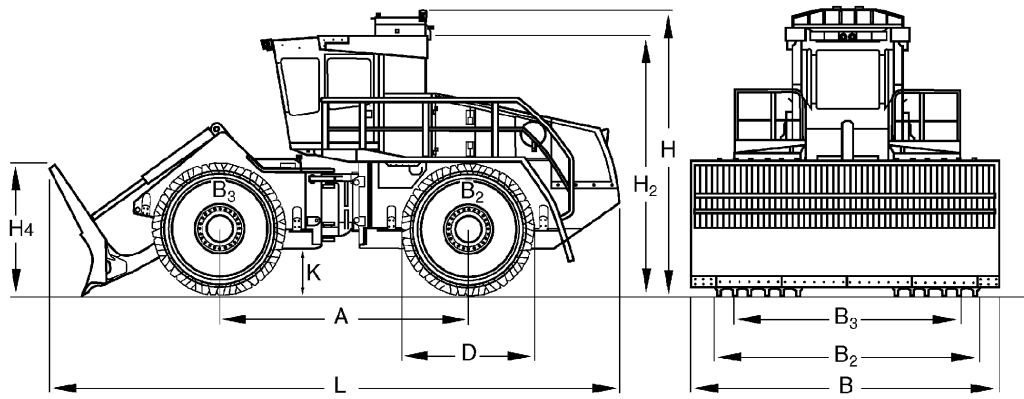


# CARACTERISTIQUES TECHNIQUES

COMPACTEUR DE DECHETS

BC 972 RB-4L, BC 972 RB-4, BC 1172 RB-4





**Dimensions en mm**

	A	B	B2	B3	D	H	H2	H4	K	L
BC 972 RB-4L	4100	4540	4100	3860	2200	4845	4400	2225	765	9575
BC 972 RB-4	4100	5200	4500	4260	2200	4845	4400	2225	765	9575
BC 1172 RB-4	4100	5200	4500	4260	2200	4845	4400	2225	765	9575

**Volume(s) d'expédition en m3**

BC 972 RB-4L	191,270
BC 972 RB-4	219,076
BC 1172 RB-4	219,076

**Caracteristiques Techniques****BOMAG  
BC 972 RB-4L****BOMAG  
BC 972 RB-4****BOMAG  
BC 1172 RB-4****Poids**

Poids max. de service .....	kg	45.200	49.300	56.600
Poids de service CECE .....	kg	44.400	48.500	55.800
Charge sur essieu avant / arriere CECE	kg	20.850/23.550	22.850/24.950	26.850/28.950

**Caracteristiques de marche**

Vitesse avant (1) .....	km/h	0- 3,0	0- 3,0	0- 3,0
Vitesse arriere (1) .....	km/h	0- 3,0	0- 3,0	0- 3,0
Vitesse avant (2) .....	km/h	0- 5,0	0- 5,0	0- 5,0
Vitesse arriere (2) .....	km/h	0- 5,0	0- 5,0	0- 5,0
Vitesse avant (3) .....	km/h	0- 12,0	0- 12,0	0- 12,0
Vitesse arriere (3) .....	km/h	0- 12,0	0- 12,0	0- 12,0
Aptitude en pente max. (Dependant des ca	%	100	100	100
Force max. de poussée .....	kN	479	502	588

**Entrainement**

Fabricant du moteur .....		Merc. Benz/MTU	Merc. Benz/MTU	Merc. Benz/MTU
Type .....		OM 473 LA	OM 473 LA	OM 473 LA
Norme sur les gaz d'echappement		Stage IV / TIER4f	Stage IV / TIER4f	Stage IV / TIER4f
Traitement des gaz d'echappement		SCR	SCR	SCR
Refroidissement .....		Liquide	Liquide	Liquide
Nombre de cylindres .....		6	6	6
Puissance ISO 9249 .....	kW	430,0	430,0	430,0
Puissance SAE J 1349 .....	hp	576,0	576,0	576,0
Régime du moteur .....	min-1	1.700	1.700	1.700
Commande de translation .....		hydrost.	hydrost.	hydrost.
Tension de service .....	V	24	24	24

**Roues de compactage**

Largeur avant .....	mm	1.200	1.400	1.400
Largeur arriere .....	mm	1.200	1.400	1.400
Nombre de dents/couteaux avant .....		60	72	72
Nombre de dents/couteaux arriere ..		60	72	72
Largeur de compactage par roue .....	mm	1.320	1.520	1.520

**Freins**

Frein de service .....		hydrost.	hydrost.	hydrost.
Frein de parking .....		hydroméc.	hydroméc.	hydroméc.

**Direction**

Système de direction .....		artic.oscil.	artic.oscil.	artic.oscil.
Mode de direction .....		hydraulique	hydraulique	hydraulique
Rayon de braquage interieur .....	mm	3.250	3.050	3.050
Angle de braquage / d'oscillation +/- ..	grad	40/15	40/15	40/15

**Lame bulldozer**

Réglage au dessus du niveau du sol	mm	1.375	1.375	1.375
Réglage au dessous du niveau du sol	mm	50	50	50
Capacité de la lame selon SAEJ 1265	m3	13,3	15,8	15,8

**Capacites**

Carburant .....	l	1.000,0	1.000,0	1.000,0
Huile moteur .....	l	47,0	47,0	47,0
Huile hydraulique .....	l	590,0	590,0	590,0
AdBlue® .....	l	95,0	95,0	95,0

Sous réserve de modifications techniques. Les machines peuvent être illustrées avec des options.

## Equipements standards

## Equipements en option

- Roues de compactage Premium avec dents très résistantes à l'usure
- Chauffage auxiliaire
- Extincteur
- Peinture couleur spéciale
- Install. de ventilation de protection (Prééquipement)
- Verrouillage à clé du capot (antivol)
- Outillage
- TELEMATIC
- Semi-U-Blade 5244mm
- Kit hivernal 115V
- Kit hivernal 230V

