

MecALAC

15MWR



15MWR

MecALAC





15MWR

HUMAN ENGINE, HUMAN MACHINE

“L’innovation, la rigueur, la recherche de performance, sont nos bases fondamentales pour concevoir et construire des matériels destinés aux chantiers et aux hommes du XXI^e siècle. Et parce que chaque métier a ses contraintes, chaque pays sa culture, nous construisons des engins répondant parfaitement à ces différenciations. Des machines créées par des hommes pour des hommes. Pour nous, c’est d’abord cela l’orientation client. C’est pourquoi l’innovation et l’humain sont indissociables à nos yeux et constituent le cœur de notre mission d’entreprise depuis 40 ans”.

Henri Marchetta, Président
Groupe Mecalac S.A.



15MWR

LA NOUVELLE REFERENCE

**UN NOUVEAU
STANDARD DE
COMPACTÉ &
DE MOBILITÉ**



Avoir associé un tel niveau
de compacité avec la
mobilité d'un châssis à
4 roues directrices est
simplement révolutionnaire.





VOIR LA VIDÉO

**MECALAC INNOVE
ET VOUS PROPOSE
D'OBTENIR DES
VIDÉOS SUR LES
MWR.**

Pour cela, c'est tout simple, il vous suffit de scanner avec votre smartphone le QR Code présent sur la page pour accéder au contenu vidéo.

Si vous ne possédez pas d'application QR code scanner, télécharger là...





15 MWR

DE L'ORIGINE À LA SOLUTION

**LE DESIGN EST UNE
COMPOSANTE FORTE
ET STRATÉGIQUE DE
L'IDENTITÉ MECALAC**

“Notre force ? Offrir sa solution à chaque client. Conjuguer l'écoute proactive et la polyvalence des réponses industrielles est une force qui permet de dimensionner et de personnaliser nos solutions et nos machines. Pour Mecalac, le design n'est plus une option depuis longtemps. Il est une composante forte et stratégique de l'identité de notre marque et de nos produits et ne se limite pas à la seule esthétique. Il intègre la fonctionnalité, la sécurité et l'ergonomie à la fluidité des lignes. Le tout avec une incontournable plus-value de sens.”

*Patrick Brehmer,
Head of Marketing,
Product Management & Design*

**L'intégration totale du contre-poids
et de l'équipement dans l'empreinte
du châssis a permis de conjuguer
compacité et stabilité.**





**LE SECRET DE LA
STABILITÉ RÉSIDE
DANS L'INTÉGRATION
ET L'ABAISSMENT DU
BLOC MOTEUR SUR LA
TOURELLE.**





15MWR

FACILE D'UTILISATION

**Optimiser la sécurité
pour l'opérateur comme
l'ensemble des personnels
des chantiers urbains et
péri-urbains :**

- maintenance pieds au sol
- blocage de l'oscillation à la pédale de frein et au joystick
- hauteur de seuil réduite
- grande compacité
- caméra intégrée
- excellente visibilité





FACILE D'UTILISATION

FACILITÉ DE CONDUITE

**EN MODE PARKING,
ROUTE & TRAVAIL
EN UN GESTE.**

*Grâce au sélecteur central unique,
le conducteur passe en mode
route ou parking en un seul
mouvement, s'épargnant ainsi 7 à
10 manipulations habituellement
incontournables.*

Avec cette exclusivité unique mondiale, dans la 15MWR, tout se fait instantanément en sélectionnant la configuration souhaitée. De la même manière, le conducteur peut, grâce au sélecteur, se retrouver aux commandes d'une pelle disposant de toutes leurs fonctionnalités. C'est la garantie d'une conduite irréprochable et ultra sécuritaire sur les chantiers. Libéré, un seul geste et il peut se concentrer sur les tâches à accomplir en toute sérénité et prendre pleinement le contrôle de la machine.



↓
1 SÉLECTEUR
3 MODES



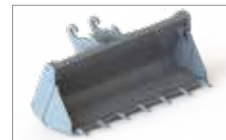


FACILE D'UTILISATION

CONNECT S'ATTACHE À LA POLYVALENCE

DÉSIREUX DE RENDRE SES MACHINES TOUJOURS PLUS SÛRES ET PLUS POLYVALENTES, MECALAC PROPOSE AUJOURD'HUI CONNECT, SON ATTACHE RAPIDE BREVETÉE, REMARQUABLE PAR SA LÉGÈRETÉ, SON INTÉGRATION, SA FACILITÉ D'UTILISATION ET SA PARFAITE SÉCURITÉ.

Pilotable en cabine, elle est sans aucun risque de décrochage de l'outil, aussi bien pendant sa prise que pendant le travail. Elle est dotée d'un système de détection qui permet de contrôler le bon verrouillage de l'outil et d'en informer le conducteur (signaux visuel et sonore). Par ailleurs réversible et ne nécessitant aucun entretien, l'attache rapide CONNECT est la connexion ultime entre l'outil et la machine !





VOIR LA VIDÉO







FACILE D'UTILISATION

ESPACE & VISION PANORAMIQUE

**LA VISIBILITÉ GLOBALE A ÉTÉ
REPENSAÉE POUR OPTIMISER LA
VISION DIRECTE DE L'OPÉRATEUR.**

A l'arrière, les lignes du capot ont été étudiées et la vitre arrondie est désormais d'un seul tenant pour dégager la vue. La flèche du bras Mecalac se couche complètement lorsqu'elle est repliée, favorisant la visibilité latérale. Le pare-brise escamotable en 2 parties et les fenêtres de portes ouvrantes permettent d'être en prise directe avec le chantier. Avec les rétroviseurs et les 2 caméras de série, la cabine offre une nouvelle vision au conducteur, qui reste désormais concentré sur l'environnement du chantier tout en gérant son engin.







FACILE D'UTILISATION

ACCESSIBILITÉ

MONTER ET DESCENDRE SANS S'ÉPUISER.

Grâce à sa tourelle parfaitement centrée, la cabine est facilement accessible au conducteur, sans efforts ni prise de risque. Le système exclusif Mecalac de porte coulissante permet une ouverture et fermeture aisées que l'opérateur soit au sol ou sur son siège en cabine.







FACILE D'UTILISATION

FAIRE LE PLEIN SANS EFFORTS

LE RÉSERVOIR DE 220 LITRES DE LA 15MWR EST ULTRA-FACILE D'ACCÈS PUISQU'IL SE SITUE DÉSORMAIS DANS LE CHÂSSIS, JUSTE AU-DESSUS DU MARCHEPIED QUI MÈNE À LA CABINE.

Outre l'abaissement du centre de gravité dû au poids du réservoir et de son contenu en partie basse, le conducteur ou le responsable de parc n'a aucune manipulation en hauteur à effectuer ni aucune entrave pour gêner ses manœuvres. Là où la plupart des pelles concurrentes ont le réservoir dans la tourelle, avec la 15MWR, faire le plein et gérer le niveau des fluides est aussi simple que sécurisé. Le risque zéro en matière d'entretien au quotidien.





15MWR

PERFORMANCES OPTIMALES

La 15MWR est dotée de nombreuses caractéristiques techniques pour une gestion optimale de chantiers tout-terrain.

- naturellement équilibrée
- aptitude tout-terrain
- maniabilité
- agilité
- compacité
- force de levage



5MWR

M



PERFORMANCES

NATURELLEMENT ÉQUILIBRÉE

**LA NOUVELLE 15MWR BÉNÉFICIE
D'UNE STABILITÉ EXCELLENTE
QUEL QUE SOIT L'ANGLE
DE ROTATION DE LA TOURELLE.**

Lever, poser, déplacer, décharger... sans bouger. La nouvelle 15MWR transforme la logistique des chantiers grâce à son incroyable stabilité dans toutes les positions et sur tous les terrains. Quelles que soient les circonstances, elle garde son équilibre aussi bien en translation dans les manœuvres de transfert entre les chantiers que lors des phases de travail. Un bel équilibre qui lui assure des performances de levage à 360° hors du commun.





PERFORMANCES

FRANCHIR TOUS LES OBSTACLES

**LE CENTRE DE GRAVITÉ
ABAISSÉ N'A PAS
D'INCIDENCE SUR LA
HAUTEUR DE LA GARDE
AU SOL, CE QUI EST UN
PARADOXE EXCLUSIF
"MADE IN MECALAC".**

Grâce à une implantation abaissée du moteur sur la tourelle, la 15MWR permet d'offrir une visibilité et une compacité sans aucun compromis sur la mobilité (dimensions des roues et débattement du pont).





PERFORMANCES

MANIABILITÉ, & COMPACTÉ

La nouvelle 15 MWR peut être équipée des 4 roues directrices permettant ainsi de faire demi-tour quasiment sur place et contourner efficacement tous les obstacles. Objectif : assurer un maximum de mobilité dans les espaces restreints.

**2,5 FOIS
PLUS COMPACTE
QU'UNE PELLE
CLASSIQUE**



AGILITÉ

L'efficacité de mouvement

Lorsque la marge de manœuvre est limitée, la 15MWR est un allié de poids. Son déport léger parfaitement intégré et son bras en 3 parties lui permettent de travailler hors du gabarit de la machine.

MOBILITÉ

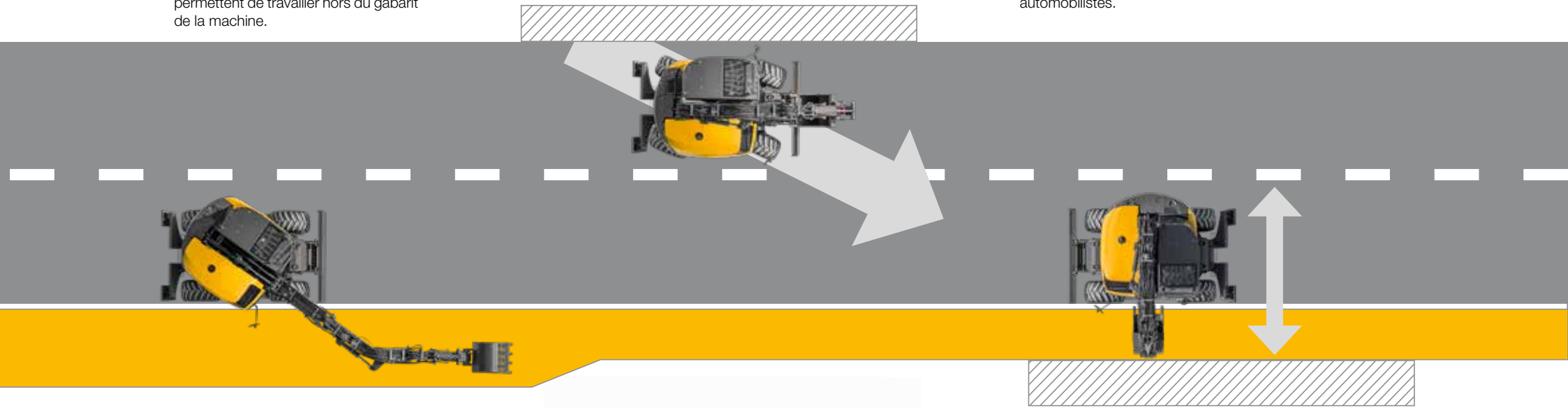
La maniabilité ultime

Les 3 modes de direction permettent à la 15MWR de se sortir de toutes les situations.

COMPACTÉ AU TRAVAIL

au service de la sécurité

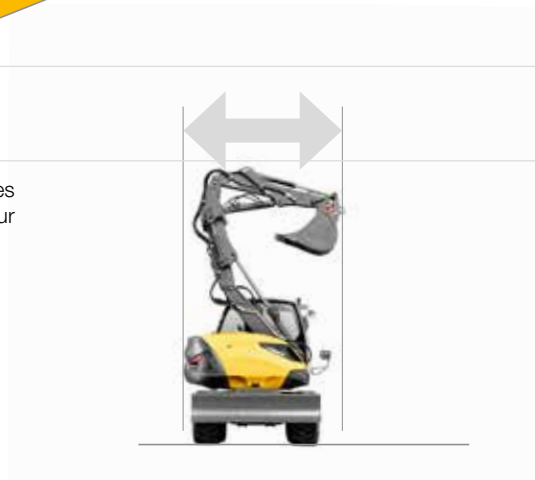
Avec ses mensurations XS, sa rotation à 360° et son angle de relevage de flèche exceptionnel, la 15MWR ne mobilise qu'une seule voie en milieu urbain pour accomplir ses missions préservant ainsi la sécurité des piétons et des automobilistes.



COMPACTÉ MAXIMALE

Un encombrement minimal

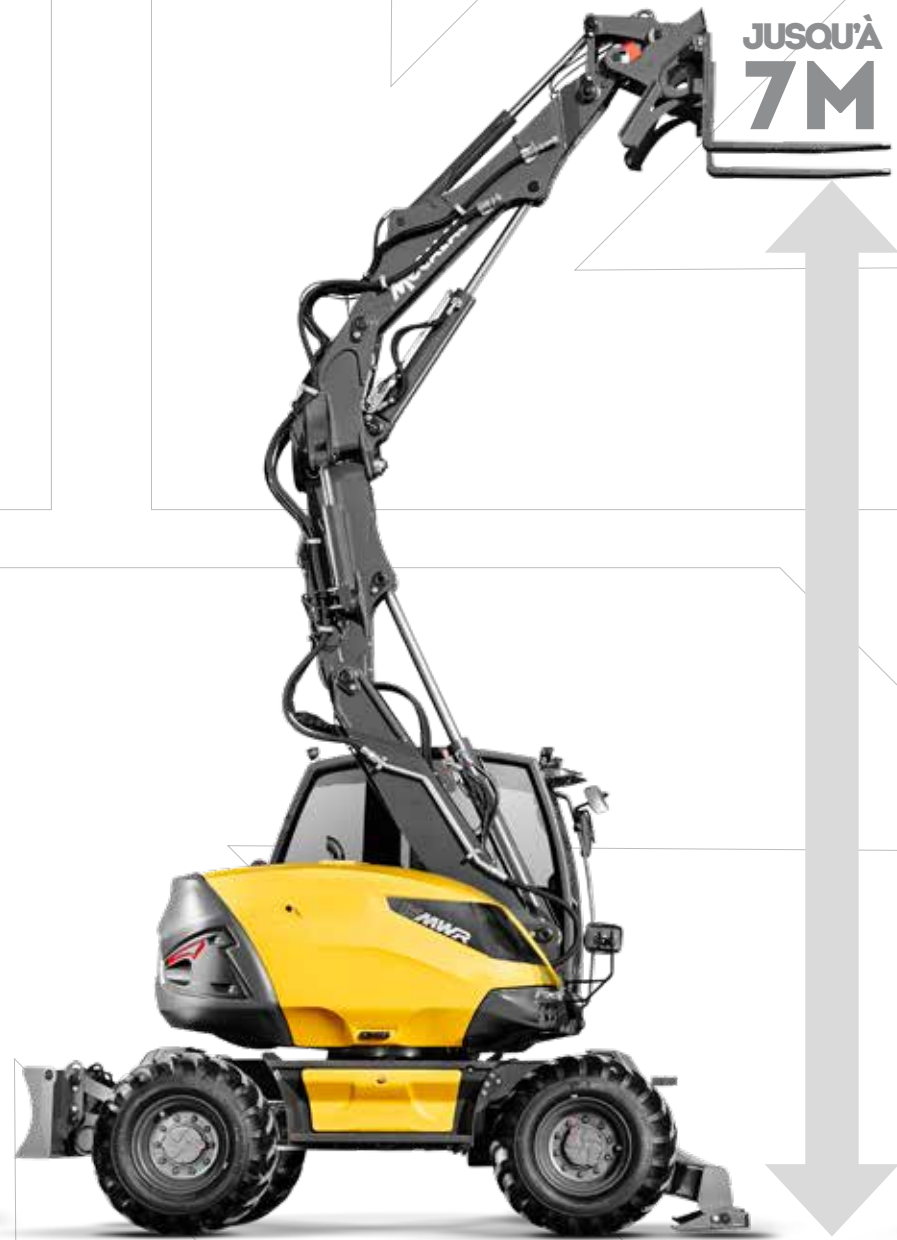
Une compacité utile qui libère 100% des performances et 100% des fonctions avec un impact restreint sur l'environnement global des chantiers en cœur de ville.





PERFORMANCES

FORCE DE LEVAGE & AMPLITUDE



UN RAPPORT : POIDS PUISSANCE ÉQUILIBRE INÉGALÉ

L'architecture unique de la nouvelle 15MWR en fait un engin de manutention puissant et précis, capable de soulever jusqu'à 6,5 tonnes à 3 m et à 360° !

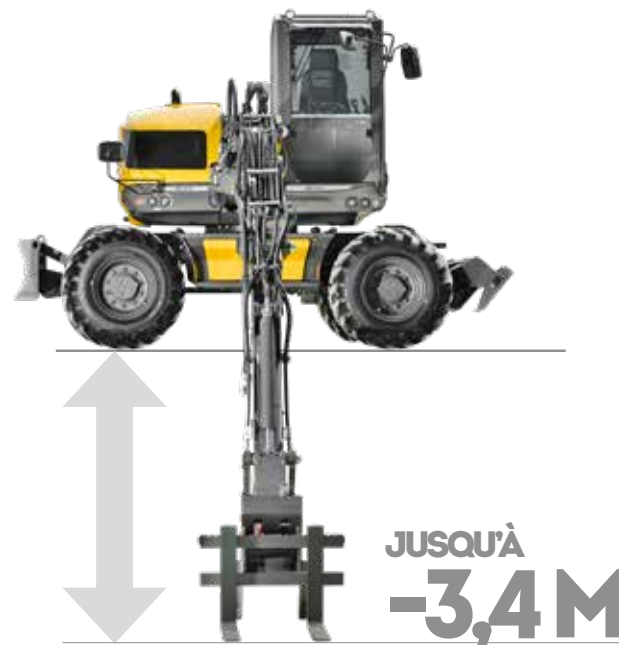


360°



AMPLITUDE

Équipée d'un godet chargeur ou de fourches à palettes la nouvelle 15MWR permet une amplitude hors-norme, que ce soit en positif pour charger un camion ou en négatif pour déposer des palettes.





PERFORMANCES

DE LA POLYVALENCE À L'AUTONOMIE

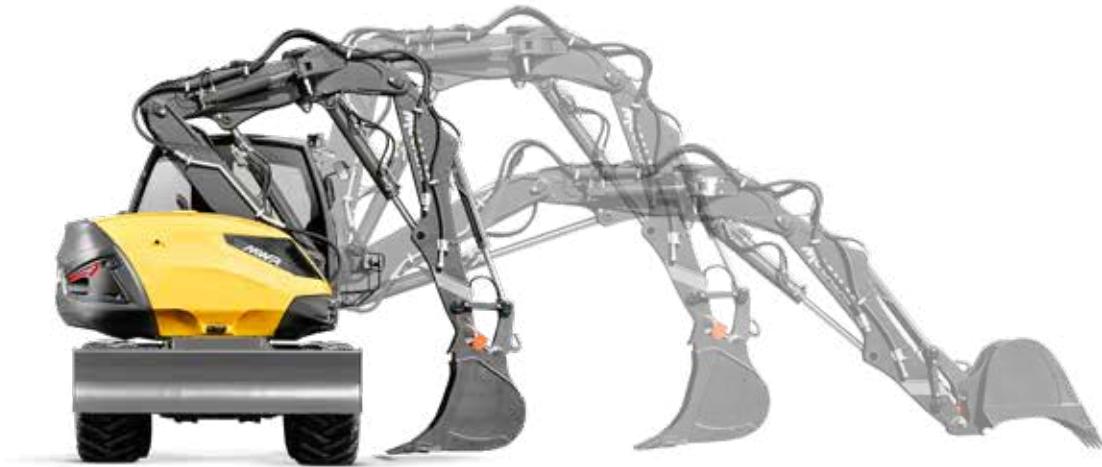
**DE L'EXPÉRIENCE NAIT L'EXPERTISE.
LA NÔTRE S'EST FORGÉE SUR L'IDÉE
FORTE QUE NOS SOLUTIONS NE
POUVAIENT S'IMAGINER SANS UNE
SIMPLICITÉ D'USAGE DOUBLÉE D'UNE
POLYVALENCE ET D'UNE SYNERGIE
DES FONCTIONS.**

Pour se mettre au service de l'autonomie de nos clients en leur offrant à la fois une réelle visibilité et une liberté de manœuvre optimale sur chacun de leurs chantiers, et ce, quels que soient leurs métiers, leurs pays et leur culture d'entreprise.





**GRANDE AMPLITUDE
EN CREUSEMENT**



**HAUTEUR DE
DÉVERSEMENT
UNIQUE**



**CHARGEMENT
STATIQUE**





15MWR

CONFIGUREZ VOTRE MWR

La nouvelle 15MWR dispose d'une large palette d'équipements de série et reste à l'écoute des spécificités de ses différentes typologies de clients : entrepreneurs du paysage, terrassiers, professionnels des travaux publics, collectivités territoriales... Alors, de la couleur de la peinture en passant par le choix des pneumatiques, la climatisation ou les caméras..., sans oublier les nombreux accessoires, godets et outils hydrauliques, il existe de très nombreuses manières d'adapter la nouvelle 15MWR à sa marque et son métier.

COULEUR CLIENT

Vous souhaitez obtenir votre Mecalac 15MWR à vos couleurs ?
Personnalisez votre Mecalac avec vos propres codes RAL.

Exemples de couleurs



PNEUS

Roues simples MITAS 18-19,5 (standard)
Roues simples MICHELIN XF 18R19,5
Roues jumelées MITAS 10,00-20 16PR NB38
Roues jumelées CALIBER 315/70 R22,5
Roues larges ALLIANCE 600/40 R22,5



CABINE, CONFORT & SÉCURITÉ

Climatisation
Gyrophare
Gyrophare LED
Avertisseur de translation standard adaptative
Avertisseur de translation Cri du lynx adaptative
Phare de travail supplémentaire avant
Phare de travail supplémentaire arrière
Visière de cabine
Siège pneumatique chauffant
Inversion commande ISO / SAE

CHÂSSIS

4 roues directrices
Commande d'inversion de sens de direction
Lame avant et stabilisateurs frontaux arrières
Protections caoutchouc sous patins stabilisateurs
Accroche benne preneuse
Gardes-boue

CONTREPOIDS HEAVY (+450 KG)

MOTEUR

Filtre à particules (DPF)
Arrêt automatique temporisé moteur
Pompe de remplissage gasoil avec coupure automatique
Antivol – antidémarrage électronique avec 6 clés

LIGNES AUXILIAIRES

Ligne auxiliaire supplémentaire
Ligne auxiliaire supplémentaire proportionnelle
Canalisation retour marteau

CLAPETS

Clapets de sécurité sur flèche - bec de flèche - bras
Clapets de sécurité sur flèche - bec de flèche - bras - godet

PORTE-OUTILS

Porte-outils Connect équipé d'un crochet
Prédisposition hydraulique sans porte-outils

CINÉMATIQUES D'ÉQUIPEMENT

Équipement polyvalent Mecalac
Équipement rétro (standard)
Équipement rétro avec déport

GRAISSAGE

Graissage manuel regroupé (standard)
Graissage centralisé manuel pour la tourelle et l'ensemble de l'équipement (sauf axes des bielles de la fixation de l'attache rapide)
Graissage centralisé automatique pour la tourelle et l'ensemble de l'équipement

HUILES

Huile hydraulique Total (ISO 46) (standard)
Huile hydraulique Panolin (HLP 46)
Huile bio Total (BIOHYDRAN TMP 46)
Huile hydraulique pour pays froids (ISO 32)
Huile hydraulique pour pays chauds (ISO 68)
Huile hydraulique pour pays très chauds (ISO 100)





15MWR

ACCESSOIRES EXCLUSIFS MECALAC

GODETS RÉTRO

TYPE	LARGEUR (mm)	nombre de dents	VOLUME (l)	POIDS (kg)
GODET RÉTRO avec dents	450	3	235	319
	500	3	270	331
	600	3	335	358
	850	4	515	434
	1000	4	625	485
	1200	5	770	551
GODET RÉTRO sans dents	450	-	235	295
	500	-	270	306
	600	-	335	333
	850	-	515	401
	1000	-	625	452
	1200	-	770	510

GODET ÉTROIT

TYPE	LARGEUR (mm)	nombre de dents	VOLUME (l)	POIDS (kg)
GODET ÉTROIT	300	2	95	275

GODETS CHARGEURS

TYPE	LARGEUR (mm)	nombre de dents	VOLUME (l)	POIDS (kg)
GODET CHARGEUR avec dents	2250	7	1000	614
GODET CHARGEUR sans dents	2250	-	1000	591

GODETS 4X1

TYPE	LARGEUR (mm)	nombre de dents	VOLUME (l)	POIDS (kg)
GODET 4X1 avec dents	2520	7	750	782
PROTECTION DES DENTS	-	-	-	14
GODET 4X1 sans dents	2520	-	750	759
PROTECTION DE LAME	-	-	-	5
CONTRE-LAME BOULONNÉE 7 trous de perçage - entraxe de perçage 380	2520	-	-	71
KIT DE RACCORDEMENT	-	-	-	8

LÈVE-PALETTE

TYPE	Informations	POIDS (kg)
LÈVE-PALETTE AVEC FOURCHES	à utiliser avec 4 clapets de sécurité	410

GODET DE CURAGE

TYPE	Informations	LARGEUR (mm)	VOLUME (l)	POIDS (kg)
GODET DE CURAGE 1 ATTACHE		2000	590	509
CONTRE-LAME BOULONNÉE - crantée	entraxe de perçage 185	2000	-	38
CONTRE-LAME BOULONNÉE	entraxe de perçage 185	2000	-	57

PLATINE DE MANUTENTION AVEC CROCHET

TYPE	Informations	POIDS (kg)
PLATINE DE MANUTENTION avec crochet	à utiliser avec 3 clapets de sécurité	122

FLÈCHETTE DE MANUTENTION

TYPE	Informations	POIDS (kg)
FLÈCHETTE DE MANUTENTION	longueur 4100 mm, capacité de levage 500 Kg à utiliser avec 4 clapets de sécurité	177

SUPPORT BENNE PRENEUSE

TYPE	POIDS (kg)
SUPPORT BENNE PRENEUSE	124

DENT DE DÉROCHAGE

TYPE	POIDS (kg)
DENT DE DÉROCHAGE	293

PLATINE MARTEAU

TYPE	Informations	POIDS (kg)
PLATINE MARTEAU sans perçage	-	139
PLATINE MARTEAU avec perçages	contactez votre concessionnaire	136

DONNÉES TECHNIQUES

POIDS		DONNÉES
En ordre de marche, avec lame, avec chauffeur de 75 kg, réservoir carburant plein, pneus jumelés avec entretoises, sans options, avec godet 1000mm.		14218 kg
En ordre de marche, avec lame et stabilisateurs, avec chauffeur de 75 kg, réservoir carburant plein, pneus jumelés avec entretoises, équipement rétro avec déport, contrepoids heavy, avec godet 1000 mm		15458 kg
MOTEUR		
Moteur turbo compressé air d'admission refroidi (conforme aux normes stage 4)	Vanne EGR et pot catalytique (DOC)	
Diesel 4 cylindres en ligne	DEUTZ TCD 3,6 L4	
Puissance DIN 70020	100 kW (136 ch) à 2300 tr/min	
Couple maximum	500 N.m à 1600 tr/min	
Cylindrée	3621 cm ³	
Refroidissement	eau	
Filtre à sec, à cartouche avec voyant de colmatage dans la cabine	•	
Consommation gasoil (suivant conditions d'utilisation)	8 à 14 l/h	
Niveau sonore extérieur (LWA)	101 dB(A)	
Réservoir carburant (gasoil)	220 l	
CIRCUIT ÉLECTRIQUE		
Tension	12 V	
Batteries	1 x 95 Ah/800 A	
Alternateur	120 A	
Démarrreur	4 kW	
Prises électriques étanches	•	
CHÂSSIS		
De type rigide	•	
Rayon de braquage intérieur		
- 4 roues directrices (option)	1,93 m	
- 2 roues directrices	4,44 m	
Rayon de braquage extérieur		
- 4 roues directrices (option)	4,44 m	
- 2 roues directrices	7,36 m	
Lame montée sur parallélogramme :		
- Hauteur de soulèvement / sol	426 mm	
- Profondeur maxi atteinte / sol	150 mm	
Stabilisateurs commandés indépendamment ou par paire	•	
TRANSMISSION		
Transmission hydraulique en circuit ouvert	•	
Inverseur du sens de marche au manipulateur	•	
Moteur hydraulique accouplé à une boîte de vitesse ZF à 2 rapports	Type "Powershift"	
Vitesse réglable en continu	de 0 à 35 km/h	
"Cruise Control" et "Speed Control"	•	
Effort de traction maximum	8300 daN	
Pression maximum	350 bar	
Débit pompe	160 l/min	
Moteur hydraulique	107 cm ³	

DONNÉES TECHNIQUES

PONTS ET ROUES	DONNÉES
4 roues motrices égales	•
Pont moteur rigide à l'arrière	directeur en option
Pont moteur oscillant à l'avant avec un débattement de +/-10° et blocage par vérins hydrauliques	directeur en standard
FREINS	
Centrale de freinage à double circuits	•
Freins multidisques à bain d'huile intégrés dans chaque pont	•
TOURELLE	
Rotation totale 360°	•
Entraînement par couronne à denture intérieure	•
Orientation par moteur hydraulique avec freinage automatique par disques	•
Vitesse de rotation	10 tr/min
Couple de rotation	3800 daN.m
Moteur hydraulique	1260 cm ³
Pression maxi	260 bar
Amortisseur de chocs pour la mise en mouvement et l'arrêt progressif de la tourelle en rotation	•
CABINE	
Cabine panoramique grand confort sans montant arrière gauche	homologuée ROPS et FOPS
Cabine monocoque fixée sur 4 plots élastiques	•
Pare-brise avant escamotable partiellement ou dans sa totalité	sous le toit de la cabine
Porte à ouverture coulisseau-battante	•
Vitre de porte ouvrante	•
Siège réglable et ajustable à la morphologie de l'opérateur	réglable en hauteur et longitudinalement avec ceinture de sécurité
Commandes intégrées dans des consoles situées de part et d'autre du siège et réglables par rapport au siège	•
Chauffage à eau conforme à la norme ISO 10263	soufflerie grand débit, grande capacité de désembuage, dégivrage
Commandes assistées par manipulateurs ergonomiques proportionnels	•
Tableau de bord, écran couleur 7" regroupant toutes les informations de sécurité et de surveillance, indications visuelles et sonores	•
Niveau carburant et température du liquide de refroidissement indiqués au tableau de bord	•
1 phare de travail avant	•
Zone de rangement arrière	réfrigérée si option climatisation
ÉQUIPEMENT	
Flèche commandée par un système breveté de vérins asymétriques	permet un débattement de 140°
Déport droite et gauche par vérin hydraulique	2,30 m par rapport à l'axe de la machine (avec équipement polyvalent Mecalac)
Paliers équipés de joints d'étanchéité et graissage par les bagues	•
Vérin de flèche, bec et bras avec amortisseur de fin de course	•
Système d'attache rapide CONNECT	•

HYDRAULIQUE	DONNÉES
Pompe à cylindrée variable	maximum 130 cm ³
Débit maximum	270 l/min
Pression de travail maximum	350 bar
"Load Sensing" proportionnel avec balance individuelle pour chaque élément : flèche, bec de flèche, bras, godet et auxiliaire	•
Proportionnalité des fonctions toujours respectée quel que soit le niveau de pression de chaque élément : "flow sharing"	•
Soupape de surpression anti-cavitation sur chaque élément	•
Commandes proportionnelles à assistance hydraulique des fonctions par manipulateurs ou pédibulateurs alimentés en basse pression avec accumulateur de secours	•
Fonctions annexes par électrovalves	•
Ligne accessoires	standard
- Débit maximum	180 l
- Débit réglable au clavier	•
- Commande proportionnelle	•
Réservoir huile hydraulique	122 l

MODES DE CONDUITE

MODE TRAVAIL

- Commande du bras et de la rotation tourelle au manipulateur gauche
- Commande de la flèche ou du bec de flèche et du godet au manipulateur droit
- Commande de la translation à la pédale
- Conduite de la pelle en mode ISO
- Activation du ralenti automatique
- Affichage du régime moteur en tours/minutes
- Affichage de l'écran en Mode Travail

MODE ROUTE

- Désactivation de la gestion du régime moteur à la main. Gestion du régime et avancement à la pédale
- Activation des feux de route
- Activation du gyrophare
- Blocage des fonctions hydrauliques de la machine (équipement, rotation, stabilisateur, lame)
- Désactivation du blocage de pont (seulement si le sélecteur de mode de pont est sur Auto et s'il n'est pas activé manuellement via le manipulateur droit)
- Désactivation de l'alarme de translation
- Désactivation de l'alarme de surcharge
- Visualisation vitesse en km/h
- Désactivation du ralenti automatique
- Activation du Speed Control
- Passage de l'écran en Mode Route

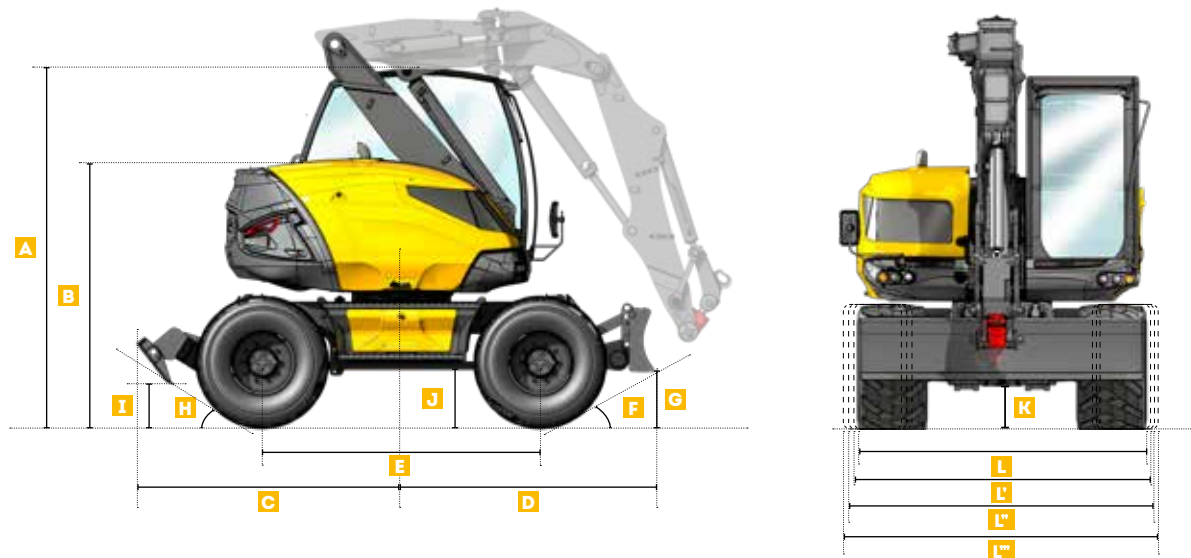
MODE PARKING

- Activation du frein à main
- Transmission au point mort
- Désactivation de l'accélérateur
- Mise au ralenti automatique immédiate
- Blocage des commandes hydrauliques et électriques
- Passage de l'écran en Mode Eco
- Blocage du pont oscillant

15MWR

DONNÉES TECHNIQUES

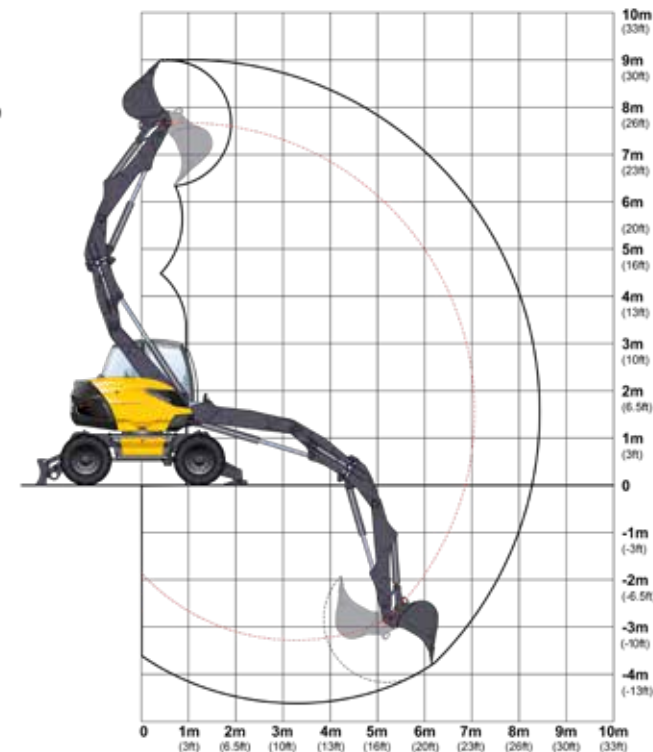
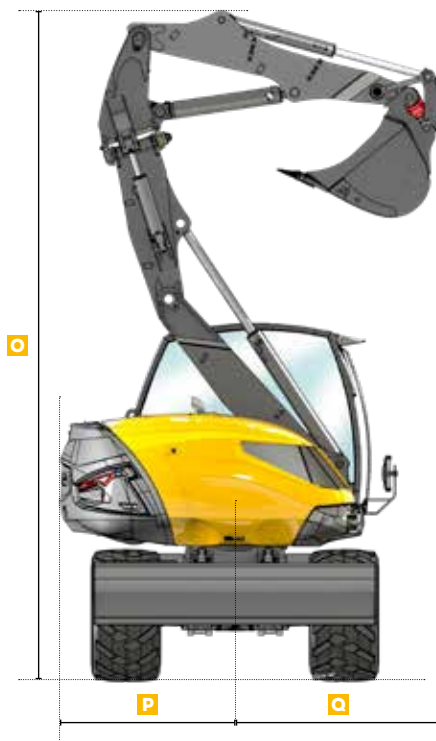
COMMUNES AUX 3 CINÉMATIQUES



DIMENSIONNEL MACHINE	COMMUN AUX 3 CINÉMATIQUES
A Hauteur de la cabine (sans équipement)	3127 mm
B Hauteur des capots	2325 mm
C Porte-à-faux châssis côté stabilisateurs	2328 mm
D Porte-à-faux châssis côté lame	2241 mm
E Empattement	2450 mm
F Angle de franchissement de la lame relevée	31°
G Hauteur de la lame relevée	437 mm
H Angle de franchissement des stabilisateurs relevés	42°
I Hauteur des stabilisateurs relevés	437 mm
J Garde au sol de l'arbre de transmission	485 mm
K Garde au sol de la boîte de vitesse	385 mm
L Largeur avec pneus 18-19,5	2390 mm
L' Largeur avec pneus 10,00-20	2520 mm
L'' Largeur avec pneus 600/40	2520 mm
L''' Largeur avec pneus Caliber	2580 mm

DONNÉES TECHNIQUES

ÉQUIPEMENT POLYVALENT MECALAC



DIMENSIONNEL MACHINE

ÉQUIPEMENT POLYVALENT MECALAC

M	Longueur hors tout avec équipement	5200 mm
N	Hauteur hors tout des structures	3660 mm
O	Hauteur équipement plié	5891 mm
P	Rayon arrière du contrepoids	1570 mm
Q	Rayon avant équipement plié	1845 mm

PERFORMANCES EN GODET RÉTRO

Force de cavage	8170 daN
Force de pénétration	5500 daN
Portée maximale	8300 mm
Profondeur maximale fond de fouille	4550 mm

LEVAGE AU CROCHET - AVEC LAME ET STABILISATEURS AU SOL

Toutes les masses sont indiquées en kg.

	LONG	LAT	LONG	LAT	LONG	LAT
		3M		4,5M		6M
3M	8000	8000	6600	4400	4600	2200
0M	8000	8000	8000	3400	5200	2000
-15M	8000	8000	8000	3300	3900	1900

LEVAGE AU CROCHET - SUR PNEUS

Toutes les masses sont indiquées en kg.

	LONG	LAT	LONG	LAT	LONG	LAT
		3M		4,5M		6M
3M	8000	6500	4600	3400	2400	1700
0M	8000	6000	3700	2600	2200	1500
-15M	8000	4500	3700	2300	2100	1400

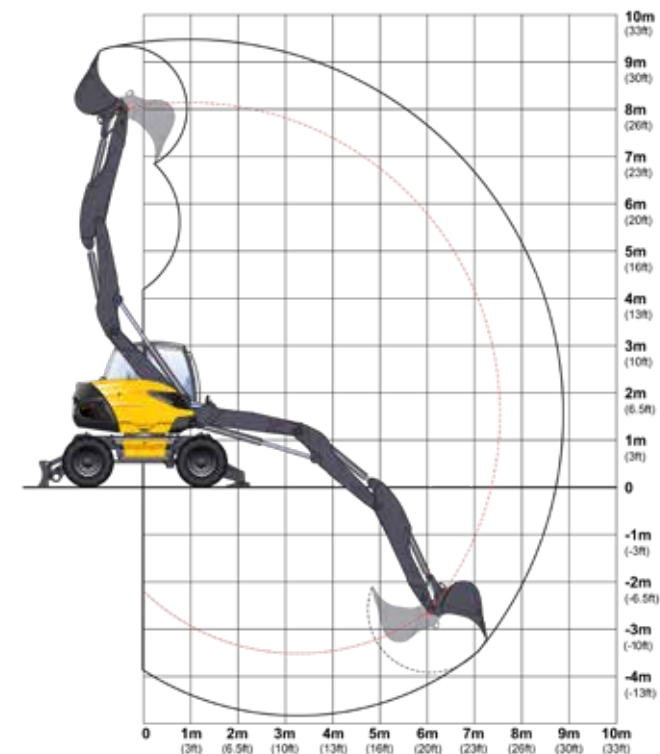
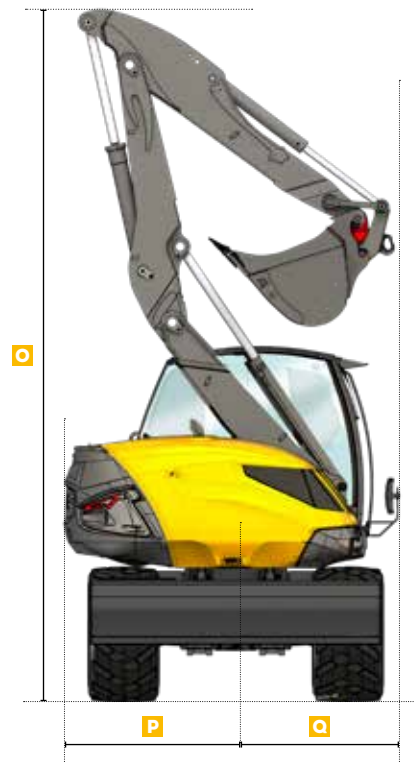
CONDITIONS DE TRAVAIL LEVAGE AU CROCHET

- sur sol horizontal et compact
- équipement utilisé sans déport
- oscillation du pont bloquée
- sans outils (godet, chargeur...) avec platine de manutention + crochets 8 T
- avec pneus 18-19,5
- 75 % de la charge de basculement ou 87 % de la limite hydraulique
- valeurs maximales déterminées pour la position optimale des vérins et équipements

15MWR

DONNÉES TECHNIQUES

ÉQUIPEMENT RÉTRO



DIMENSIONNEL MACHINE

	ÉQUIPEMENT RÉTRO
M Longueur hors tout avec équipement	5200 mm
N Hauteur hors tout des structures	3735 mm
O Hauteur équipement plié	6130 mm
P Rayon arrière du contrepoids	1570 mm
Q Rayon avant équipement plié	1420 mm

PERFORMANCES EN GODET RÉTRO

Force de cavage	8170 daN
Force de pénétration	6200 daN
Portée maximale	8800 mm
Profondeur maximale fond de fouille	4800 mm

LEVAGE AU CROCHET - AVEC LAME ET STABILISATEURS AU SOL

Toutes les masses sont indiquées en kg.

	LONG	LAT	LONG	LAT	LONG	LAT	LONG	LAT
	3M		4,5M		6M		7,5M	
3M	8000	8000	6500	4400	4600	2300	3300	1400
0M	8000	8000	8000	3500	5400	2000	2800	1300
-1,5M	8000	8000	8000	3200	4100	1900		

LEVAGE AU CROCHET - SUR PNEUS

Toutes les masses sont indiquées en kg.

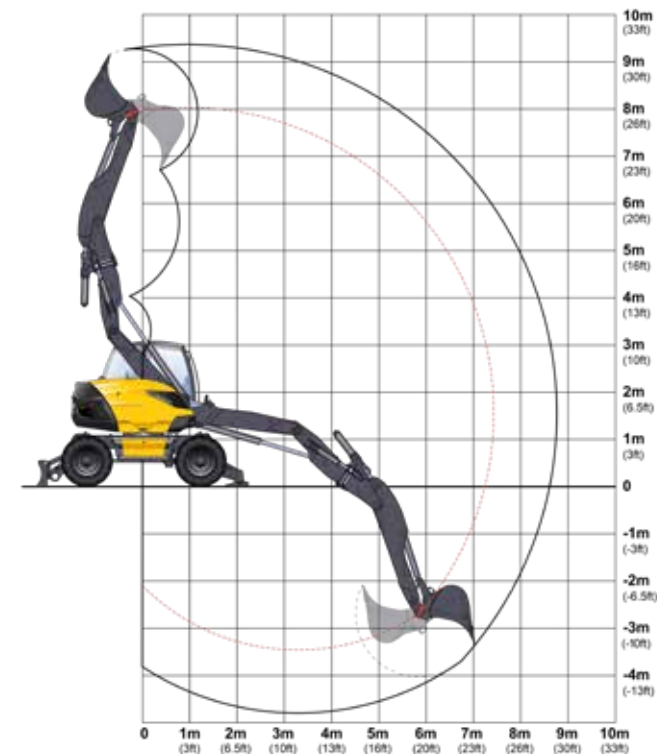
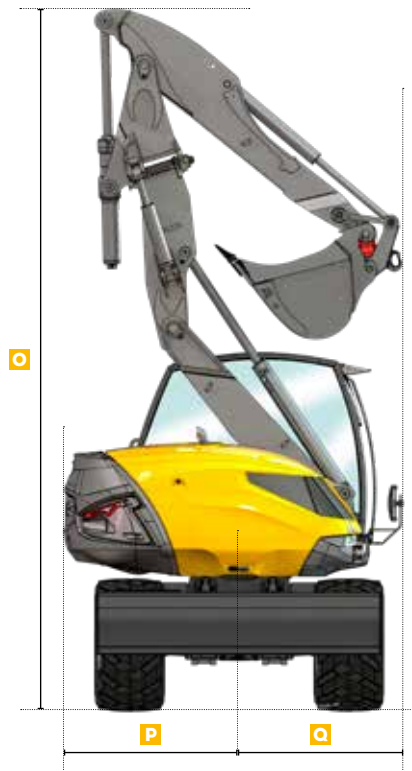
	LONG	LAT	LONG	LAT	LONG	LAT	LONG	LAT
	3M		4,5M		6M		7,5M	
3M	8000	6600	4700	3500	2400	1700	1500	1000
0M	8000	6000	3800	2700	2200	1500	1400	900
-1,5M	8000	4700	3600	2400	2100	1400		

CONDITIONS DE TRAVAIL LEVAGE AU CROCHET

- sur sol horizontal et compact
- oscillation du pont bloquée
- sans outils (godet, chargeur...) avec platine de manutention + crochets 8 T
- avec pneus 18-19,5
- 75 % de la charge de basculement ou 87 % de la limite hydraulique
- valeurs maximales déterminées pour la position optimale des vérins et équipements

DONNÉES TECHNIQUES

ÉQUIPEMENT RETRO AVEC DÉPORT



DIMENSIONNEL MACHINE ÉQUIPEMENT RETRO AVEC DÉPORT

M	Longueur hors tout avec équipement	5200 mm
N	Hauteur hors tout des structures	3786 mm
O	Hauteur équipement plié	6130 mm
P	Rayon arrière du contrepoids	1570 mm
Q	Rayon avant équipement plié	1420 mm

LEVAGE AU CROCHET - AVEC LAME ET STABILISATEURS AU SOL

Toutes les masses sont indiquées en kg.

	LONG	LAT	LONG	LAT	LONG	LAT	LONG	LAT
	3M		4,5M		6M		7,5M	
3M	8000	8000	6400	4400	4500	2500	2900	1300
0M	8000	8000	8000	3400	5200	1900	2700	1200
-1,5M	8000	8000	8000	3000	4000	1800		

CONDITIONS DE TRAVAIL LEVAGE AU CROCHET

- sur sol horizontal et compact
- équipement utilisé sans déport
- oscillation du pont bloquée
- sans outils (godet, chargeur...) avec platine de manutention + crochets 8 T
- avec pneus 18-19,5
- 75 % de la charge de basculement ou 87 % de la limite hydraulique
- valeurs maximales déterminées pour la position optimale des vérins et équipements

PERFORMANCES EN GODET RÉTRO

Force de cavage	8170 daN
Force de pénétration	6200 daN
Portée maximale	8700 mm
Profondeur maximale fond de fouille	4700 mm

LEVAGE AU CROCHET - SUR PNEUS

Toutes les masses sont indiquées en kg.

	LONG	LAT	LONG	LAT	LONG	LAT	LONG	LAT
	3M		4,5M		6M		7,5M	
3M	8000	6500	4700	3400	2500	1700	1400	900
0M	8000	5900	3600	2500	2100	1400	1300	800
-1,5M	8000	4400	3400	2200	2000	1300		

MECALAC FRANCE S.A.S.
2, avenue du Pré de Challes
Parc des Glaisins – CS 40230
Annecy-le-Vieux
FR - 74942 Annecy Cedex
Tel: +33 (0) 4 50 64 01 63

WWW.MECALAC.COM

