

Information produit : Pelle sur chenilles

R 918

Litronic®

Moteur

120 kW / 163 ch

Phase IV

Poids en ordre de marche

19 550–22 650 kg

Capacité du godet rétro

0,55–1,15 m³



LIEBHERR

Vivre le progrès

R 918

Équipement

- Large choix d'équipements pour une pelle adaptée à différentes applications
- Longévité des pièces grâce à une lubrification automatisée de série

Confort

- Espace de travail climatisé et spacieux pour plus de productivité
- Siège pneumatique à amortissement vertical et horizontal de série
- Ecran couleur tactile 7" haute résolution simple d'utilisation
- Vitre frontale entièrement escamotable

Châssis

- Châssis en forme de X fiable et robuste, facile à arrimer grâce aux œillets intégrés
- Facilité d'entretien
- Plusieurs combinaisons de châssis et de lames de nivelage disponibles
- Coffre de rangement additionnel disponible
- Train de chenilles sans entretien et galets de roulement graissés à vie pour une maintenance facilitée





Sécurité

- Visibilité panoramique entièrement dégagée et caméras de surveillance arrière et latérale de série pour augmenter la sécurité
- Console escamotable pour un accès cabine aisé et sécurisé
- Structure cabine certifiée ROPS résistante au retournement
- Sortie de secours par la vitre arrière quelle que soit la configuration de la pelle
- Vitre de droite et pare-brise en verre feuilleté et teinté de série pour plus de sécurité en cas d'impact

Moteur

- Nouveau moteur Phase IV avec système SCR à injection d'urée et catalyseur d'oxydation pour un rendement optimal
- Filtre à particules disponible en option
- Mise au ralenti et arrêt moteur automatiques en cas d'inactivité

Maintenance

- Concept d'entretien innovant avec éléments accessibles depuis le sol
- Niveau et remplissage de l'huile moteur accessible depuis le sol
- Plus de productivité grâce à la lubrification automatisée de série
- Vanne d'arrêt en sortie de réservoir hydraulique

Caractéristiques techniques



Moteur

Puissance selon norme ISO 9249	120 kW (163 ch) à 1 800 tr/min
Couple	682 Nm à 1 400 tr/min
Type	Liebherr D924 A7-04
Conception	4 cylindres en ligne
Alésage	104 mm
Course	132 mm
Cylindrée	4,5 l
Mode de combustion	diesel 4 temps système injecteur Common-Rail suralimenté avec refroidissement de l'air d'admission optimisation des gaz d'échappement
Traitement des gaz d'échappement	SCR avec injection d'urée norme d'émission Phase IV
Option	filtre à particules
Système de refroidissement	refroidissement par eau et radiateur à huile moteur intégré
Filtration	filtre à air sec avec séparateur primaire et élément de sécurité
Réservoir de carburant	369 l
Réservoir d'urée	46 l
Circuit électrique	
Tension	24 V
Batteries	2 x 135 Ah / 12 V
Alternateur	triphasé 28 V / 140 A
Ralenti automatique	contrôlé par capteur



Commande

Système de répartition d'énergie	à l'aide de distributeurs hydrauliques avec des clapets de sécurité intégrés, permettant une commande simultanée et indépendante de la translation, de l'orientation et de l'équipement
Commande	
Rotation et équipement	pilotage proportionnel par manipulateur en croix
Translation	– pilotage proportionnel par pédales ou par leviers démontables – présélection de la vitesse
Fonctions supplémentaires	pilotage proportionnel par pédale ou par rocker



Circuit hydraulique

Pompe hydraulique	Liebherr à débit variable et plateau oscillant
Débit max.	390 l/min
Pression max.	350 bar
Régulation et commande des pompes	système Confort Synchrone Liebherr (LSC) avec régulation électronique par puissance limite, débit mini des pompes à pression max., distribution de l'huile aux différents récepteurs proportionnelle à la demande, circuit d'orientation prioritaire et contrôle du couple
Capacité du réservoir hydr.	170 l
Capacité du circuit hydr.	max. 350 l
Filtration	1 filtre dans le circuit retour, avec haute précision de filtration (5 µm)
Système de refroidissement	système de refroidissement compact composé d'une unité de refroidissement pour l'eau, l'huile hydraulique, l'air de suralimentation et doté d'un ventilateur à régulation thermostatique en continu
Modes de travail	adaptation de la puissance du moteur et de l'hydraulique selon les applications, à l'aide d'un présélecteur du mode de fonctionnement. Travaux particulièrement économiques et non nuisibles à l'environnement pour des rendements d'extraction max. et des applications difficiles
Réglage du régime et de la puissance	adaptation en continu de la puissance du moteur et de l'hydraulique par l'intermédiaire du régime



Orientation

Entraînement	moteur hydraulique Liebherr à plateau oscillant avec clapet de freinage intégré et commande du couple
Réducteur	Liebherr, compact à train planétaire
Couronne de rotation	Liebherr, étanche à billes et denture intérieure
Vitesse de rotation	0 – 10,0 tr/min en continu
Couple de rotation	51 kNm
Frein de blocage	disques sous bain d'huile (à action négative)



Cabine

Cabine	structure de cabine de sécurité ROPS (système de protection au retournement) avec pare-brise entièrement ou partiellement escamotable sous le toit, projecteurs de travail intégré dans le toit, porte avec deux vitres latérales coulissantes, grand espace de rangement et nombreux vide-poches, suspension anti-vibrations, isolation phonique, vitrage en verre feuilleté (VSG) teinté, pare-soleil indépendant pour le pare-brise et la lucarne de toit, allume-cigare et prise 12 V, porte-bouteille
Siège du conducteur	siège Liebherr-Comfort à suspension pneumatique équipé d'une adaptation automatique à la corpulence du conducteur, amortissement vertical et longitudinal du siège (pupitre et manipulateurs inclus), réglage indépendant ou combiné du siège et des accoudoirs, chauffage de siège de série, console relevable
Commande	accoudoirs oscillants avec le siège
Commande et affichages	grand écran couleur haute définition avec commande explicite par écran tactile, apte à la vidéo, de nombreuses possibilités de réglage, de contrôle et de surveillance (p. ex. climatisation, consommation de carburant, paramètres de la machine et des outils)
Climatisation	climatisation automatique, fonction de ventilation, dégivrage et déshumidification rapides par simple pression sur un bouton, commande des clapets de ventilation par menu. Filtres pour l'air frais et l'air de circulation simples à remplacer et accessibles de l'extérieur. Unité de climatisation conçue pour des températures extérieures extrêmes, capteurs de rayonnements solaire pour températures extérieures et intérieures (dépendante du pays) le circuit de climatisation contient des gaz à effet de serre fluorés
Fluide frigorigène	R134a
Potentiel de réchauffement planétaire	1430
Quantité à 25 °C*	1 260 ⁺²⁰ g
Equivalent CO ₂	1,80 t
Vibrations	
Système main/bras	< 2,5 m/s ² , selon ISO 5349-1:2001
Corps entier	conforme au rapport technique ISO/TR 25398:2006
Incertitude de mesure	selon norme EN 12096:1997

* valable pour les machines standards sans rehausse de cabine ni cabine élévable



Châssis

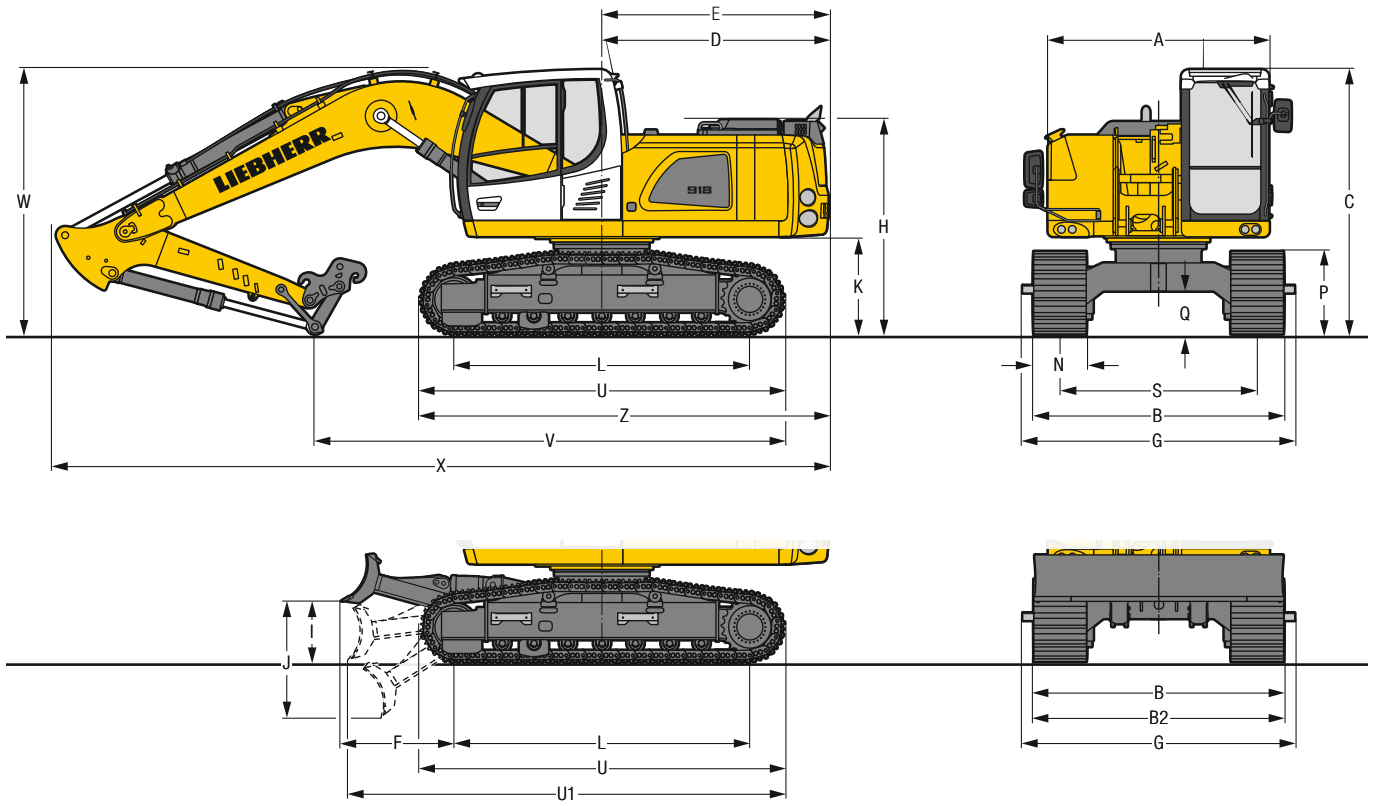
Variante	
NLC	voie 2 000 mm
LC	voie standard 2 250 mm
Entraînement	moteur hydraulique Liebherr à plateau oscillant avec clapets de freinage des deux côtés
Réducteur	Liebherr compact à train planétaire
Vitesse de translation maximale	pos. standard 3,2 km/h pos. rapide 6,0 km/h
Force de traction nette à la chenille	192 kN
Train de chenilles	B60, sans entretien
Galets de roulement/ Galets porteurs	7 / 2
Chenilles	étanches et pré-lubrifiées
Tuiles	à triples nervures
Frein de blocage	disques sous bain d'huile (à action négative)
Clapets de freinage	intégrés dans le moteur de translation
Oeillets d'arrimage	intégrés



Équipement

Vérins hydrauliques	Liebherr avec amortissement en fin de course, munis de joints spéciaux de guidage et d'étanchéité
Paliers	étanches et d'entretien réduit
Graissage	graissage centralisé Liebherr

Dimensions



	NLC			NLC avec lame			LC			LC avec lame					
	mm			mm			mm			mm					
A	2 525			2 525			2 525			2 525					
C	3 030			3 030			3 030			3 030					
D	2 580			2 580			2 580			2 580					
E	2 580			2 580			2 580			2 580					
F	–			1 355			–			1 280					
H	2 455			2 455			2 455			2 455					
I	–			685			–			685					
J	–			1 320			–			1 320					
K	1 100			1 100			1 100			1 100					
L	3 370			3 370			3 370			3 370					
P	955			955			955			955					
Q	490			490			490			490					
S	2 000			2 000			2 250			2 250					
U	4 150			4 150			4 150			4 150					
U1	–			5 040			–			4 965					
N	500	600	750	500	600	750	500	600	750	900	500	600	750	900	
B	2 500	2 600	2 750	2 500	2 600	2 750	2 750	2 850	3 000	3 150	2 750	2 850	3 000	3 150	
B2	–			2 500 2 600 2 850			–			2 850 2 850 3 000			–		
G	2 490	2 660*	2 660*	2 490	2 660*	2 660*	2 800	2 800	3 000*	3 100*	2 800	2 800	3 000*	3 100*	
Z	4 655			4 655			4 655			4 655					

E = rayon de giration arrière

* largeur avec marchepieds démontables

	Longueur de balancier m	Flèche monobloc 5,20 m		Flèche réglable hydrauliquement 5,40 m	
		mm		mm	
V	2,25	5 350		6 000	
	2,45	5 200		5 850	
	2,65	5 050		5 750	
	3,05	6 750		5 000	
W	2,25	3 050		3 050	
	2,45	3 100		3 100	
	2,65	3 150		3 150	
	3,05	2 950		3 000	
X	2,25	8 900		9 200	
	2,45	8 900		9 200	
	2,65	8 900		9 200	
	3,05	8 900		9 200	

Forces de levage

avec flèche monobloc 5,20 m, contrepois 3,1 t et tuiles 600 mm

Balancier 2,25 m

Châssis		3,0 m		4,5 m		6,0 m		7,5 m		Châssis			
↕		↕		↕		↕		↕		↕			
m		m		m		m		m		m			
NLC ⁽¹⁾	7,5									4,2*	4,2*	4,7	
	6,0									3,4	3,7*	6,2	
	4,5									2,8	3,5*	7,0	
	3,0				5,5	6,9*	3,6	5,9			2,4	3,6*	7,4
	1,5				4,7	8,5	3,2	5,5	2,3	4,0	2,3	3,8*	7,5
	0				4,5	8,3	3,1	5,4			2,4	4,1	7,3
-1,5	8,3	10,2*		4,5	8,3	3,1	5,3			2,7	4,6	6,7	
-3,0	8,6	10,8*		4,6	7,9*					3,4	5,7*	5,7	
NLC avec lame ⁽¹⁾	7,5									4,2*	4,2*	4,7	
	6,0									3,7	3,7*	6,2	
	4,5									3,0	3,5*	7,0	
	3,0				5,9	6,9*	3,8	6,0			2,6	3,6*	7,4
	1,5				5,5	8,5*	3,6	5,8	2,5	4,0*	2,5	3,8*	7,5
	0				5,1	8,7	3,5	5,6			2,6	4,1	7,3
-1,5	9,0	10,2*		4,9	8,5	3,3	5,5			2,9	4,6	6,7	
-3,0	9,2	10,8*		5,0	7,9*					3,6	5,7*	5,7	
LC	7,5									4,2*	4,2*	4,7	
	6,0									3,7	3,7*	6,2	
	4,5									3,2	3,5*	7,0	
	3,0				6,3	6,9*	4,1	4,7*			2,8	3,6*	7,4
	1,5				5,9	8,5*	3,9	5,8	2,7	4,0*	2,7	3,8*	7,5
	0				5,5	8,7	3,7	5,6			2,8	4,1	7,3
-1,5	10,0	10,2*		5,3	8,4	3,6	5,4			3,1	4,6	6,7	
-3,0	10,3	10,8*		5,4	7,9*					3,9	5,7*	5,7	
LC avec lame	7,5									4,2*	4,2*	4,7	
	6,0									3,7*	3,7*	6,2	
	4,5									3,4	3,5*	7,0	
	3,0				6,8	6,9*	4,4	4,7*			3,0	3,6*	7,4
	1,5				6,3	8,5*	4,2	5,9	2,9	4,0*	2,9	3,8*	7,5
	0				5,9	8,8	4,0	5,7			3,0	4,2	7,3
-1,5	10,2*	10,2*		5,7	8,6	3,9	5,6			3,3	4,7	6,7	
-3,0	10,8*	10,8*		5,8	7,9*					4,2	5,7*	5,7	

Balancier 2,45 m

Châssis		3,0 m		4,5 m		6,0 m		7,5 m		Châssis			
↕		↕		↕		↕		↕		↕			
m		m		m		m		m		m			
NLC ⁽¹⁾	7,5									3,8*	3,8*	5,0	
	6,0									3,2	3,3*	6,4	
	4,5									2,6	3,2*	7,2	
	3,0				5,6	6,7*	3,6	5,8*			2,3	3,2*	7,6
	1,5				4,7	8,6	3,2	5,5	2,3	3,9	2,2	3,4*	7,7
	0	5,1*	5,1*		4,5	8,3	3,1	5,3			2,3	3,8*	7,5
-1,5	8,3	9,8*		4,5	8,2	3,0	5,3			2,5	4,3	6,9	
-3,0	8,5	11,3*		4,5	8,2*					3,1	5,4	6,0	
NLC avec lame ⁽¹⁾	7,5									3,8*	3,8*	5,0	
	6,0									3,3*	3,3*	6,4	
	4,5									2,8	3,2*	7,2	
	3,0				5,9	6,7*	3,8	5,8*			2,5	3,2*	7,6
	1,5				5,5	8,2*	3,6	5,6	2,6	4,1	2,4	3,4*	7,7
	0	5,1*	5,1*		4,9	8,4	3,3	5,4	2,5	4,0	2,5	3,8*	7,5
-1,5	8,9	9,8*		4,8	8,4	3,3	5,4			2,7	4,4	6,9	
-3,0	9,1	11,3*		4,9	8,2*					3,4	5,5	6,0	
LC	7,5									3,8*	3,8*	5,0	
	6,0									3,3*	3,3*	6,4	
	4,5									3,0	3,2*	7,2	
	3,0				6,4	6,7*	4,1	5,1*			2,7	3,2*	7,6
	1,5				5,9	8,2*	3,9	5,8	2,8	4,1	2,7	3,2*	7,7
	0	5,1*	5,1*		5,5	8,7*	3,7	5,6	2,7	4,0	2,6	3,4*	7,7
-1,5	9,8*	9,8*		5,2	8,4	3,5	5,4			2,6	3,8*	7,5	
-3,0	10,2	11,3*		5,3	8,2*					2,9	4,4	6,9	
LC avec lame	7,5									3,8*	3,8*	5,0	
	6,0									3,3*	3,3*	6,4	
	4,5									3,2*	3,2*	7,2	
	3,0				6,7*	6,7*	4,4	5,8*			2,9	3,2*	7,6
	1,5				6,4	8,2*	4,2	5,9	3,0	4,1*	2,8	3,4*	7,7
	0	5,1*	5,1*		5,9	8,9	4,0	5,7	2,9	4,1	2,8	3,8*	7,7
-1,5	9,8*	9,8*		5,7	8,6	3,9	5,5			2,9	3,8*	7,5	
-3,0	11,0	11,3*		5,8	8,2*					3,2	4,5	6,9	

Balancier 2,65 m

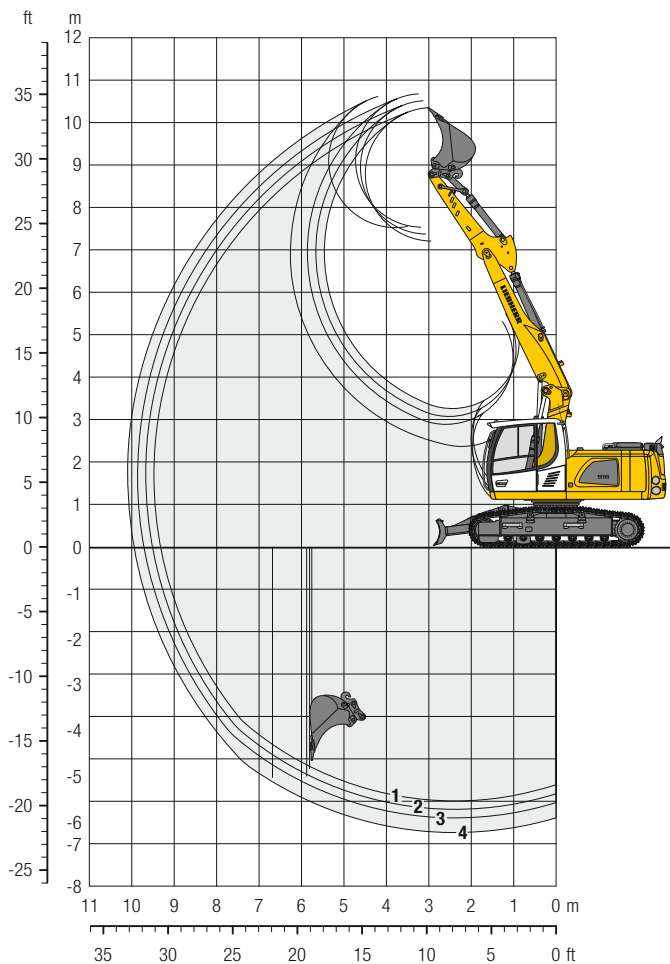
Châssis		3,0 m		4,5 m		6,0 m		7,5 m		Châssis			
↕		↕		↕		↕		↕		↕			
m		m		m		m		m		m			
NLC ⁽¹⁾	7,5									3,4*	3,4*	5,3	
	6,0									3,0*	3,0*	6,6	
	4,5									2,5	2,9*	7,4	
	3,0				5,2	7,9*	3,4	5,7	2,4	4,0	2,2	2,9*	7,8
	1,5				4,7	8,6	3,2	5,5	2,3	3,9	2,1	3,1*	7,9
	0	5,4*	5,4*		4,5	8,3	3,0	5,3	2,2	3,9	2,2	3,5*	7,7
-1,5	8,2	9,4*		4,4	8,2	3,0	5,3			2,4	4,1	7,2	
-3,0	8,4	11,8*		4,5	8,3	3,1	5,3			2,9	5,1	6,2	
-4,5										5,0	5,3*	4,4	
NLC avec lame ⁽¹⁾	7,5									3,4*	3,4*	5,3	
	6,0									3,0*	3,0*	6,6	
	4,5									2,7	2,9*	7,4	
	3,0				5,5	7,9*	3,6	5,8	2,6	4,1	2,4	2,9*	7,8
	1,5				5,1	8,7	3,4	5,6	2,5	4,0	2,3	3,1*	7,9
	0	5,4*	5,4*		4,8	8,4	3,3	5,4	2,4	3,9	2,4	3,5*	7,7
-1,5	8,8	9,4*		4,8	8,3	3,2	5,3			2,6	4,1*	7,2	
-3,0	9,0	11,8*		4,8	8,4	3,3	5,4			3,2	5,2	6,2	
-4,5										5,3*	5,3*	4,4	
LC	7,5									3,4*	3,4*	5,3	
	6,0									3,0*	3,0*	6,6	
	4,5									2,9	2,9*	7,4	
	3,0				6,0	7,9*	3,9	5,8	2,8	4,1	2,6	2,9*	7,8
	1,5				5,5	8,7	3,7	5,6	2,7	4,0	2,5	3,1*	7,9
	0	5,4*	5,4*		5,3	8,4	3,5	5,4	2,6	3,9	2,5	3,5*	7,7
-1,5	9,4*	9,4*		5,2	8,3	3,5	5,4			2,8	4,1*	7,2	
-3,0	10,0	11,8*		5,3	8,4	3,6	5,4			3,4	5,2	6,2	
-4,5										5,3*	5,3*	4,4	
LC avec lame	7,5									3,4*	3,4*	5,3	
	6,0									3,0*	3,0*	6,6	
	4,5									2,9*	2,9*	7,4	
	3,0				6,4	7,9*	4,2	5,9	3,0	4,2	2,8	2,9*	7,8
	1,5				6,0	8,9	4,0	5,7	2,9	4,1	2,7	3,1*	7,9
	0	5,4*	5,4*		5,7	8,6	3,8	5,5	2,8	4,0	2,7	3,5*	7,7
-1,5	9,4*	9,4*		5,6	8,5	3,8	5,4			3,0	4,1*	7,2	
-3,0	10,9	11,8*		5,7	8,4*	3,9	5,5			3,7	5,3	6,2	
-4,5										5,3*	5,3*	4,4	

Balancier 3,05 m

Châssis		3,0 m		4,5 m		6,0 m		7,5 m		Châssis			
↕		↕		↕		↕		↕		↕			
m		m		m		m		m		m			
NLC ⁽¹⁾	7,5									2,7*	2,7*	5,6	
	6,0									2,5*	2,5*	6,8	
	4,5									2,4*	2,4*	7,6	
	3,0	9,7	11,2*		5,2	7,4*	3,4	5,7	2,4	4,0	2,2	2,5*	8,0
	1,5	6,8*	6,8*		4,8	8,6	3,2	5,5	2,3	3,9	2,0	2,7*	8,1
	0	7,1*	7,1*		4,5	8,3	3,0	5,3	2,2	3,8	2,1	3,1*	7,9
-1,5	8,0	9,9*		4,4	8,1	2,9	5,2			2,2	3,9*	7,4	
-3,0	8,2	12,7*		4,4	8,2	3,0	5,2			2,7	4,7	6,4	
-4,5	8,5	9,0*		4,6	6,3*					4,1	5,6*	4,9	
NLC avec lame ⁽¹⁾	7,5									2,7*	2,7*	5,6	
	6,0									2,5*	2,5*	6,8	
	4,5									2,4*	2,4*	7,6	
	3,0	10,3	11,2*		5,6	7,4*	3,7	5,8	2,6	4,1	2,3	2,5*	8,0
	1,5	6,8*	6,8*		5,1	8,8	3,4	5,6	2,5	4,0	2,2	2,7*	8,1
	0	7,1*	7,1*		4,8	8,4	3,3	5,4	2,4	3,9	2,2	3,1*	7,9
-1,5	8,7	9,9*		4,7	8,3	3,2	5,3			2,4	3,9*	7,4	
-3,0	8,8	12,7*		4,8	8,3	3,2	5,3			2,9	4,8	6,4	
-4,5	9,0*	9,0*		5,0	6,3*					4,4	5,6*	4,9	
LC	7,5									2,7*	2,7*	5,6	
	6,0									2,5*	2,5*	6,8	
	4,5									2,4*	2,4*	7,6	
	3,0	11,2*	11,2*		6,0	7,4*	3,9	5,8	2,8	4,1	2,5	2,5*	8,0

Équipement rétro

avec flèche réglable hydrauliquement 5,40 m et contrepois 3,1 t



Débâtements

avec attache rapide		1	2	3	4
Longueur de balancier	m	2,25	2,45	2,65	3,05
Profondeur max. d'extraction	m	6,00	6,20	6,40	6,75
Portée max. au sol	m	9,30	9,50	9,70	9,95
Hauteur max. de déversement	m	7,20	7,35	7,55	7,50
Hauteur max. à la dent	m	10,35	10,50	10,65	10,60

Forces

sans attache rapide		1	2	3	4
Force de pénétration (ISO 6015)	kN	94	89	84	76
Force de cavage (ISO 6015)	kN	135	135	135	135
Force de pénétration (SAE J1179)	kN	89	85	80	73
Force de cavage (SAE J1179)	kN	118	118	118	118

Poids en ordre de marche et pression au sol

Le poids en ordre de marche comprend la machine de base avec le contrepois de 3,1 t, la flèche réglable hydrauliquement de 5,40 m, le balancier de 2,65 m, l'attache rapide SWA 48 et le godet de 1,00 m³ (715 kg).

Châssis		NLC			NLC avec lame		
Largeur des tuiles	mm	500	600	750	500	600	750
Poids	kg	20 350	20 600	21 000	21 900	22 150	22 550
Pression au sol	kg/cm ²	0,56	0,47	0,39	0,6	0,51	0,41

Châssis		LC			LC avec lame		
Largeur des tuiles	mm	500	600	750	500	600	750
Poids	kg	20 400	20 650	21 050	22 000	22 250	22 650
Pression au sol	kg/cm ²	0,56	0,47	0,39	0,6	0,51	0,41

Godets rétro Stabilité (limitation à 75 % de la charge de basculement statique conformément à la norme ISO 10567*)

	Largeur de coupe mm	Capacité ISO 7451 m ³	Poids ³⁾ kg	Poids ⁴⁾ kg	Châssis NLC								Châssis NLC avec lame								Châssis LC								Châssis LC avec lame							
					Longueur de balancier (m) sans				Longueur de balancier (m) avec				Longueur de balancier (m) sans				Longueur de balancier (m) avec				Longueur de balancier (m) sans				Longueur de balancier (m) avec				Longueur de balancier (m) sans				Longueur de balancier (m) avec			
					attache rapide		attache rapide		attache rapide		attache rapide		attache rapide		attache rapide		attache rapide		attache rapide		attache rapide		attache rapide		attache rapide		attache rapide		attache rapide		attache rapide		attache rapide		attache rapide	
					2,25	2,45	2,65	3,05	2,25	2,45	2,65	3,05	2,25	2,45	2,65	3,05	2,25	2,45	2,65	3,05	2,25	2,45	2,65	3,05	2,25	2,45	2,65	3,05	2,25	2,45	2,65	3,05	2,25	2,45	2,65	3,05
STD ¹⁾	650	0,55	480	515	▲	▲	▲	▲	▲	▲	▲	▲	▲	▲	▲	▲	▲	▲	▲	▲	▲	▲	▲	▲	▲	▲	▲	▲	▲	▲	▲					
	850	0,60	520	550	▲	▲	▲	▲	▲	▲	▲	▲	▲	▲	▲	▲	▲	▲	▲	▲	▲	▲	▲	▲	▲	▲	▲	▲	▲	▲	▲					
	1 050	0,80	600	635	▲	▲	▲	▲	▲	▲	▲	▲	▲	▲	▲	▲	▲	▲	▲	▲	▲	▲	▲	▲	▲	▲	▲	▲	▲	▲	▲					
	1 250	1,00	685	715	▲	▲	▲	▲	▲	▲	▲	▲	▲	▲	▲	▲	▲	▲	▲	▲	▲	▲	▲	▲	▲	▲	▲	▲	▲	▲	▲					
HD ²⁾	1 400	1,15	755	785	▲	▲	▲	▲	▲	▲	▲	▲	▲	▲	▲	▲	▲	▲	▲	▲	▲	▲	▲	▲	▲	▲	▲	▲	▲	▲						
	650	0,55	545	575	▲	▲	▲	▲	▲	▲	▲	▲	▲	▲	▲	▲	▲	▲	▲	▲	▲	▲	▲	▲	▲	▲	▲	▲	▲	▲	▲					
	850	0,60	585	615	▲	▲	▲	▲	▲	▲	▲	▲	▲	▲	▲	▲	▲	▲	▲	▲	▲	▲	▲	▲	▲	▲	▲	▲	▲	▲	▲					
	1 050	0,80	675	705	▲	▲	▲	▲	▲	▲	▲	▲	▲	▲	▲	▲	▲	▲	▲	▲	▲	▲	▲	▲	▲	▲	▲	▲	▲	▲	▲					
	1 250	1,00	770	800	▲	▲	▲	▲	▲	▲	▲	▲	▲	▲	▲	▲	▲	▲	▲	▲	▲	▲	▲	▲	▲	▲	▲	▲	▲	▲	▲					
	1 400	1,15	850	880	▲	▲	▲	▲	▲	▲	▲	▲	▲	▲	▲	▲	▲	▲	▲	▲	▲	▲	▲	▲	▲	▲	▲	▲	▲	▲	▲					

* Indications données à portée maximale sur une rotation de la tourelle à 360° conformément à la norme ISO 10567

¹⁾ Godet rétro Standard avec dents Z 35

²⁾ Godet rétro HD avec dents Z 35

³⁾ Godet pour montage direct

⁴⁾ Godet pour montage à l'attache rapide

Autres godets rétro disponibles sur demande

Poids spécifique max. des matériaux ▲ ≤ 2,0 t/m³, ■ ≤ 1,8 t/m³, ▲ ≤ 1,65 t/m³, ■ ≤ 1,5 t/m³, △ ≤ 1,2 t/m³, -- non autorisé

Forces de levage

avec flèche réglable hydrauliquement 5,40 m, contrepoids 3,1 t et tuiles 600 mm

Balancier 2,25 m

Châssis	3,0 m		4,5 m		6,0 m		7,5 m		Châssis			
	m	°	m	°	m	°	m	°	m	m		
NLC ¹⁾	9,0									4,6	4,7*	5,2
	7,5			5,9	6,7*					3,1	4,1*	6,5
	6,0			6,0	6,9*	3,7	6,1			2,5	3,8*	7,4
	4,5	10,7	11,6*	5,8	8,2*	3,8	6,1			2,2	3,8*	7,8
	3,0	10,3	11,7*	5,7	9,2	3,8	6,0	2,4	4,1	2,1	3,7	7,9
	1,5	10,1	12,7*	5,6	9,1	3,7	6,0	2,3	4,0	2,1	3,7	7,9
	0	9,8	15,3*	5,4	9,2	3,4	5,9	2,3	3,9	2,1	3,8	7,7
	-1,5	9,4	17,2*	5,2	9,3	3,2	5,6			2,4	4,1	7,2
	-3,0	9,4	17,7*	4,9	8,9	3,1	5,4*			2,9	4,3*	6,3
	-4,5											
NLC avec lame ¹⁾	9,0			6,3	6,7*					4,7*	4,7*	5,2
	7,5			6,3	6,9*		6,2			3,3	4,1*	6,5
	6,0			6,2	8,2*	4,0	6,2			2,7	3,8*	7,4
	4,5	11,3	11,6*	6,0	9,3	4,0	6,1	2,6	4,2	2,4	3,8*	7,8
	3,0	10,8	11,7*	6,0	9,2	3,9	6,1	2,5	4,1	2,3	3,7	7,9
	1,5	10,7	12,7*	6,0	9,2	3,9	6,1	2,5	4,0	2,3	3,8	7,7
	0	10,5	15,3*	5,8	9,3	3,7	6,0			2,6	4,2	7,2
	-1,5	10,1	17,2*	5,5	9,4	3,5	5,7			3,1	4,3*	6,3
	-3,0	10,1	17,7*	5,2	9,0	3,4	5,4*					
	-4,5											
LC	9,0			6,7	6,7*					4,7*	4,7*	5,2
	7,5			6,7	6,9*		6,1			3,5	4,1*	6,5
	6,0			6,6	8,2*	4,3	6,1			2,8	3,8*	7,4
	4,5	11,6*	11,6*	6,4	9,2	4,3	6,0	2,7	4,1	2,5	3,8*	7,8
	3,0	11,7*	11,7*	6,4	9,2	4,3	6,0	2,7	4,0	2,4	3,7	7,9
	1,5	11,6	12,7*	6,3	9,1	4,1	6,0	2,6	4,0	2,5	3,8	7,7
	0	11,6	15,3*	6,2	9,2	3,9	5,9	2,6	4,0	2,5	3,8	7,2
	-1,5	11,1	17,2*	5,9	9,3	3,7	5,6			2,7	4,2	7,2
	-3,0	11,1	17,7*	5,6	8,9	3,6	5,4*			3,3	4,3*	6,3
	-4,5											
LC avec lame	9,0			6,7*	6,7*					4,7*	4,7*	5,2
	7,5			6,9*	6,9*	4,5	6,2			3,8	4,1*	6,5
	6,0			6,9	8,2*	4,6	6,2			3,1	3,8*	7,4
	4,5	11,6*	11,6*	6,8	9,4	4,6	6,1	3,0	4,2	2,8	3,8*	7,8
	3,0	11,7*	11,7*	6,8	9,3	4,4	6,1	2,9	4,1	2,6	3,7	7,9
	1,5	12,2	12,7*	6,7	9,3	4,4	6,1	2,8	4,0	2,7	3,8	7,7
	0	12,4	15,3*	6,6	9,3	4,2	6,0			3,0	4,2	7,2
	-1,5	12,0	17,2*	6,4	9,5	4,0	5,7			3,6	4,3*	6,3
	-3,0	11,9	17,7*	6,1	9,1	3,9	5,4*					
	-4,5											

Balancier 2,45 m

Châssis	3,0 m		4,5 m		6,0 m		7,5 m		Châssis			
	m	°	m	°	m	°	m	°	m	m		
NLC ¹⁾	9,0									4,2	4,2*	5,5
	7,5			6,0	6,3*					2,9	3,7*	6,8
	6,0			6,0	6,3*	3,7	6,0*			2,4	3,5*	7,6
	4,5	8,2*	8,2*	5,8	7,7*	3,8	6,1	2,4	4,0*	2,1	3,4*	8,0
	3,0	10,3	11,7*	5,7	9,2	3,8	6,0	2,4	4,1	2,1	3,4*	8,1
	1,5	10,1	12,6*	5,6	9,1	3,7	6,0	2,4	4,1	2,0	3,5	7,9
	0	9,9	14,9*	5,4	9,1	3,5	5,9	2,3	4,0	2,0	3,6	7,9
	-1,5	9,4	17,1*	5,2	9,3	3,2	5,6			2,2	3,9	7,4
	-3,0	9,4	17,7*	4,9	8,9	3,1	5,5			2,7	4,3*	6,5
	-4,5	9,1	11,5*							6,8	8,6*	3,6
NLC avec lame ¹⁾	9,0			6,3*	6,3*					4,2*	4,2*	5,5
	7,5			6,3*	6,3*		6,0*			3,1	3,7*	6,8
	6,0			6,2	7,7*	4,1	6,2	2,6	4,0*	2,6	3,5*	7,6
	4,5	8,2*	8,2*	6,0	9,3	4,1	6,1	2,6	4,2	2,3	3,4*	8,0
	3,0	10,8	11,7*	6,0	9,2	4,0	6,1	2,6	4,1	2,2	3,6*	8,1
	1,5	10,6	12,6*	6,0	9,2	4,0	6,1	2,6	4,1	2,2	3,7	7,9
	0	10,5	14,9*	5,8	9,2	3,7	6,0	2,5	4,0	2,2	3,7	7,9
	-1,5	10,1	17,1*	5,5	9,4	3,5	5,7			2,4	4,0	7,4
	-3,0	10,0	17,7*	5,3	9,1	3,3	5,6			2,9	4,3*	6,5
	-4,5	9,8	11,5*							7,3	8,6*	3,6
LC	9,0			6,3*	6,3*					4,2*	4,2*	5,5
	7,5			6,3*	6,3*		6,0*			3,3	3,7*	6,8
	6,0			6,2	7,7*	4,1	6,2	2,6	4,0*	2,7	3,5*	7,6
	4,5	8,2*	8,2*	6,6	7,7*	4,3	6,1	2,8	4,0*	2,7	3,5*	7,6
	3,0	11,7	11,7*	6,4	9,2	4,3	6,0	2,8	4,1	2,4	3,4*	8,0
	1,5	11,5	12,6*	6,3	9,1	4,2	6,0	2,7	4,1	2,3	3,5	8,1
	0	11,6	14,9*	6,2	9,2	4,0	5,9	2,6	4,0	2,4	3,6	7,9
	-1,5	11,1	17,1*	5,9	9,3	3,7	5,7			2,6	4,0	7,4
	-3,0	11,0	17,7*	5,6	9,0	3,6	5,5			3,1	4,3*	6,5
	-4,5	10,8	11,5*							8,0	8,6*	3,6
LC avec lame	9,0			6,3*	6,3*					4,2*	4,2*	5,5
	7,5			6,3*	6,3*		6,0*			3,6	3,7*	6,8
	6,0			6,3*	6,3*	4,5	6,0*			2,9	3,5*	7,6
	4,5	8,2*	8,2*	6,9	7,7*	4,6	6,2	3,0	4,0*	2,6	3,4*	8,0
	3,0	11,7*	11,7*	6,8	9,3	4,6	6,1	3,0	4,2	2,5	3,6*	8,1
	1,5	12,2	12,6*	6,7	9,2	4,5	6,1	2,9	4,1	2,6	3,6*	8,1
	0	12,3	14,9*	6,6	9,3	4,3	6,0	2,8	4,0	2,6	3,7	7,9
	-1,5	11,9	17,1*	6,4	9,5	4,0	5,8			2,8	4,0	7,4
	-3,0	11,9	17,7*	6,1	9,1	3,9	5,6			3,4	4,3*	6,5
	-4,5	11,5*	11,5*							8,6	8,6*	3,6

↑ Hauteur ↻ Rotation de 360° 📏 Dans l'axe 🚧 Portée max. * Limitée par l'hydraulique

Les charges en bout de balancier (sans outil) sont exprimées en tonnes (t) et indiquées pour une rotation de la tourelle à 360°, sur une surface dure, horizontale et portant uniformément. Les autres valeurs indiquées pour la tourelle dans l'axe du châssis. Les valeurs sont déterminées avec des tuiles de 600 mm pour la position optimale du vérin de réglage de la flèche. Conformément à la norme ISO 10567 les valeurs correspondent à 75% de la charge de basculement statique ou à 87% de la limite hydraulique (caractérisés par *). En cas de démontage du vérin de godet, du levier de renvoi et de la biellette, la charge est à majorer de 285 kg supplémentaires. La capacité de charge de la machine est limitée en fonction de la stabilité et des limites hydrauliques.

Pour les travaux de levage de charge, les pelles hydrauliques doivent être équipées de dispositifs anti-rupture de flexibles sur les vérins de flèche et sur le ou les vérins de balancier, d'un avertisseur de surcharge et d'un diagramme de charge conformément à la norme EN 474-5.

¹⁾ Les valeurs sont calculées pour le châssis NLC avec des tuiles de 500 mm

Forces de levage

avec flèche réglable hydrauliquement 5,40 m, contrepoids 3,1 t et tuiles 600 mm

Balancier 2,65 m

Châssis	3,0 m		4,5 m		6,0 m		7,5 m		m			
	m	Rotation de 360°	Dans l'axe	Portée max.	Dans l'axe	Portée max.	Dans l'axe	Portée max.	Dans l'axe	Portée max.		
NLC ¹⁾	9,0								5,5*	5,5*	3,4	
	7,5								3,8*	3,8*	5,8	
	6,0								2,7	3,3*	7,0	
	4,5	6,4*	6,4*	5,8*	5,8*	3,8	5,7*	2,5	4,2	2,3	3,1*	7,8
	3,0	10,3	11,7*	5,7	9,1*	3,8	6,0	2,5	4,1	2,0	3,1*	8,2
	1,5	10,0	12,5*	5,6	9,0	3,7	5,9	2,4	4,1	1,9	3,2*	8,3
0	9,9	14,6*	5,4	9,1	3,5	5,9	2,3	4,0	1,9	3,4	8,1	
-1,5	9,4	16,9*	5,2	9,3	3,3	5,7	2,2	3,9	2,1	3,8	7,6	
-3,0	9,3	17,5*	4,9	9,0	3,1	5,5			2,5	4,2*	6,8	
-4,5	9,1	13,1*							5,0	6,7*	4,4	
NLC avec lame ¹⁾	9,0								5,5*	5,5*	3,4	
	7,5			5,8*	5,8*				3,8*	3,8*	5,8	
	6,0			5,7*	5,7*	4,0	5,7*		3,0	3,3*	7,0	
	4,5	6,4*	6,4*	6,2	6,8*	4,1	6,1	2,6	4,2	2,4	3,1*	7,8
	3,0	10,8	11,7*	6,0	9,1*	4,1	6,1	2,6	4,2	2,2	3,1*	8,2
	1,5	10,6	12,5*	5,9	9,2	4,0	6,0	2,6	4,1	2,1	3,2*	8,3
0	10,6	14,6*	5,8	9,2	3,8	6,0	2,5	4,0	2,1	3,5*	8,1	
-1,5	10,1	16,9*	5,5	9,4	3,5	5,8	2,4	3,9	2,3	3,8	7,6	
-3,0	9,9	17,5*	5,3	9,1	3,3	5,6			2,8	4,2*	6,8	
-4,5	9,8	13,1*							5,4	6,7*	4,4	
LC	9,0								5,5*	5,5*	3,4	
	7,5			5,8*	5,8*				3,8*	3,8*	5,8	
	6,0			5,7*	5,7*	4,3	5,7*		3,1	3,3*	7,0	
	4,5	6,4*	6,4*	6,6	6,8*	4,3	6,1	2,8	4,2	2,6	3,1*	7,8
	3,0	11,7*	11,7*	6,4	9,1*	4,3	6,0	2,8	4,2	2,3	3,1*	8,2
	1,5	11,5	12,5*	6,3	9,1	4,2	6,0	2,7	4,1	2,2	3,2*	8,3
0	11,6	14,6*	6,2	9,1	4,0	6,0	2,6	4,0	2,3	3,5	8,1	
-1,5	11,1	16,9*	5,9	9,3	3,7	5,7	2,5	3,9	2,5	3,8	7,6	
-3,0	11,0	17,5*	5,7	9,0	3,6	5,5			2,9	4,2*	6,8	
-4,5	10,8	13,1*							5,8	6,7*	4,4	
LC avec lame	9,0								5,5*	5,5*	3,4	
	7,5			5,8*	5,8*				3,8*	3,8*	5,8	
	6,0			5,7*	5,7*	4,6	5,7*		3,3*	3,3*	7,0	
	4,5	6,4*	6,4*	6,8*	6,8*	4,6	6,2	3,0	4,2	2,8	3,1*	7,8
	3,0	11,7*	11,7*	6,8	9,1*	4,5	6,1	3,0	4,2	2,5	3,1*	8,2
	1,5	12,1	12,5*	6,7	9,2	4,5	6,0	3,0	4,2	2,4	3,2*	8,3
0	12,2	14,6*	6,7	9,2	4,3	6,0	2,8	4,0	2,5	3,5*	8,1	
-1,5	11,9	16,9*	6,4	9,5	4,0	5,8	2,7	3,9	2,7	3,8	7,6	
-3,0	11,8	17,5*	6,1	9,1	3,9	5,6			3,2	4,2*	6,8	
-4,5	11,6	13,1*							6,2	6,7*	4,4	

Balancier 3,05 m

Châssis	3,0 m		4,5 m		6,0 m		7,5 m		m			
	m	Rotation de 360°	Dans l'axe	Portée max.	Dans l'axe	Portée max.	Dans l'axe	Portée max.	Dans l'axe	Portée max.		
NLC ¹⁾	9,0								3,8*	3,8*	4,0	
	7,5								3,0*	3,0*	6,1	
	6,0								2,6	2,7*	7,3	
	4,5			5,9	6,0*	3,8	5,7*	2,5	4,2	2,2	2,6*	8,0
	3,0	10,3	13,6*	5,7	8,6*	3,8	6,0	2,5	4,2	1,9	2,7*	8,4
	1,5	10,0	13,0*	5,5	9,0	3,8	5,9	2,4	4,1	1,8	2,8*	8,5
0	10,0	14,4*	5,5	9,0	3,6	5,9	2,3	4,0	1,8	3,1*	8,3	
-1,5	9,5	16,5*	5,2	9,2	3,3	5,7	2,2	3,8	2,0	3,5	7,9	
-3,0	9,2	17,2*	4,9	9,0	3,0	5,4			2,3	4,2	7,0	
-4,5	9,0	15,2*	4,6	8,0*					3,6	5,2*	5,3	
NLC avec lame ¹⁾	9,0								3,8*	3,8*	4,0	
	7,5								3,0*	3,0*	6,1	
	6,0								2,7*	2,7*	7,3	
	4,5			6,0*	6,0*	4,1	5,7*	2,7	4,2	2,3	2,6*	8,0
	3,0	10,9	13,6*	6,0	8,6*	4,0	6,0	2,7	4,2	2,1	2,7*	8,4
	1,5	10,5	13,0*	5,9	9,1	4,0	6,0	2,6	4,2	2,0	2,8*	8,5
0	10,5	14,4*	5,9	9,1	3,8	6,0	2,5	4,0	2,0	3,1*	8,3	
-1,5	10,1	16,5*	5,5	9,3	3,5	5,8	2,4	3,9	2,2	3,6	7,9	
-3,0	9,9	17,2*	5,3	9,1	3,3	5,5			2,5	4,2	7,0	
-4,5	9,6	15,2*	5,0	8,0*					3,9	5,2*	5,3	
LC	9,0								3,8*	3,8*	4,0	
	7,5								3,0*	3,0*	6,1	
	6,0								2,7*	2,7*	7,3	
	4,5			6,0*	6,0*	4,3	5,7*	2,9	4,2	2,5	2,6*	8,0
	3,0	11,8	13,6*	6,4	8,6*	4,2	6,0	2,9	4,2	2,2	2,7*	8,4
	1,5	11,4	13,0*	6,2	9,0	4,2	5,9	2,8	4,1	2,1	2,8*	8,5
0	11,4	14,4*	6,2*	9,0	4,1	6,0	2,6	4,0	2,1	3,1*	8,3	
-1,5	11,2	16,5*	5,9	9,2	3,8	5,7	2,5	3,9	2,3	3,5	7,9	
-3,0	10,9	17,2*	5,7	9,0	3,5	5,4			2,7	4,2	7,0	
-4,5	10,6	15,2*	5,4	8,0*					4,2	5,2*	5,3	
LC avec lame	9,0								3,8*	3,8*	4,0	
	7,5								3,0*	3,0*	6,1	
	6,0								2,7*	2,7*	7,3	
	4,5			6,0*	6,0*	4,6	5,7*	3,1	4,3	2,6*	2,6*	8,0
	3,0	12,4	13,6*	6,8	8,6*	4,5	6,1	3,1	4,3	2,4	2,7*	8,4
	1,5	12,1	13,0*	6,6	9,1	4,5	6,0	3,0	4,2	2,3	2,8*	8,5
0	12,1	14,4*	6,6	9,1	4,4	6,0	2,9	4,1	2,3	3,1*	8,3	
-1,5	12,0	16,5*	6,4	9,3	4,1	5,8	2,7	3,9	2,5	3,6	7,9	
-3,0	11,7	17,2*	6,1	9,2	3,8	5,5			2,9	4,3	7,0	
-4,5	11,4	15,2*	5,8	8,0*					4,5	5,2*	5,3	

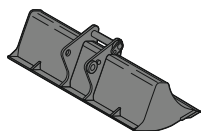
↑ Hauteur ↻ Rotation de 360° ⚙ Dans l'axe 🚛 Portée max. * Limitée par l'hydraulique

Les charges en bout de balancier (sans outil) sont exprimées en tonnes (t) et indiquées pour une rotation de la tourelle à 360°, sur une surface dure, horizontale et portant uniformément. Les autres valeurs indiquées pour la tourelle dans l'axe du châssis. Les valeurs sont déterminées avec des tuiles de 600 mm pour la position optimale du vérin de réglage de la flèche. Conformément à la norme ISO 10567 les valeurs correspondent à 75% de la charge de basculement statique ou à 87% de la limite hydraulique (caractérisés par *). En cas de démontage du vérin de godet, du levier de renvoi et de la biellette, la charge est à majorer de 285 kg supplémentaires. La capacité de charge de la machine est limitée en fonction de la stabilité et des limites hydrauliques.

Pour les travaux de levage de charge, les pelles hydrauliques doivent être équipées de dispositifs anti-rupture de flexibles sur les vérins de flèche et sur le ou les vérins de balancier, d'un avertisseur de surcharge et d'un diagramme de charge conformément à la norme EN 474-5.

¹⁾ Les valeurs sont calculées pour le châssis NLC avec des tuiles de 500 mm

Outils disponibles



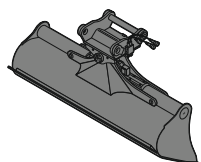
Godet de curage fixe

GRL 90, pour montage direct

Largeur	mm	1 500	2 000	2 000			
Capacité	m ³	0,50	0,70	0,85			
Poids	kg	400	506	586			

GRL 90, pour montage à l'attache rapide SWA 48

Largeur	mm	1 500	1 500	2 000	2 400	2 400
Capacité	m ³	0,50	0,95	0,70	0,85	1,15
Poids	kg	430	560	400	600	650



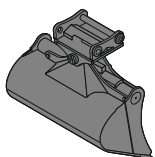
Godet de curage

GRL 90, orientable 2 x 50°, pour montage direct

Largeur	mm	1 600	1 600	2 000	2 000	2 000	2 200	2 400
Capacité	m ³	0,55	0,80	0,50	0,70	1,00	0,80	0,85
Poids	kg	650	790	670	800	870	800	870

GRL 90, orientable 2 x 50°, pour montage à l'attache rapide SWA 48

Largeur	mm	1 600	1 600	2 000	2 000	2 000	2 200	2 400
Capacité	m ³	0,55	0,80	0,50	0,70	1,00	0,80	0,85
Poids	kg	730	850	740	870	940	870	930



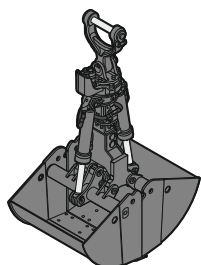
Godet orientable

SL 90, orientable 2 x 50°, pour montage direct

Largeur	mm	1 500	1 600	1 600
Capacité	m ³	0,60	0,80	1,00
Poids	kg	680	750	810

SL 90, orientable 2 x 50°, pour montage à l'attache rapide SWA 48

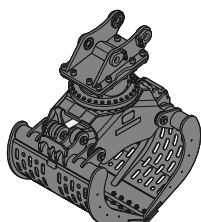
Largeur	mm	1 500	1 600	1 600
Capacité	m ³	0,60	0,80	1,00
Poids	kg	680	820	870



Benne preneuse

GM 10B, coquilles de terrassement, pour montage à l'attache rapide SWA 48

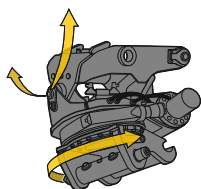
Largeur	mm	320	400	500	600	800	1 000
Capacité	m ³	0,17	0,22	0,30	0,35	0,45	0,60
Poids	kg	800	840	945	890	940	1 000



Grappin de tri

SG 25B, pour montage à l'attache rapide SWA 48

		nervuré	perforé			enrochement	
Largeur	mm	800	1 000	800	1 000	1 200	800
Capacité	m ³	0,50	0,65	0,55	0,75	0,90	0,55
Poids	kg	1 210	1 295	1 170	1 230	1 325	1 350



Tiltrotator

LH-TR 25, pour montage à l'attache rapide SWA 48

Poids	kg	720
Rotation		360°
Inclinaison		2 x 50°

Equipements de série

Châssis

- Barbotins à denture auto-nettoyante
- Chaînes étanches et graissées
- Galets de roulement graissés à vie
- Guide-chaînes 1 pièce
- Oeillets d'arrimage

Tourelle

- Capot moteur à ouverture assistée pneumatique
- Coupe-batterie manuel
- Mains courantes
- Phares tourelle, avant, halogène, 2 pièces, protections incluses
- Portes de service verrouillables
- Rétroviseurs avant droit
- Revêtement antidérapant
- Trousse à outils 32 pièces

Circuit hydraulique

- Accumulateur de pression pour descente contrôlée de l'équipement moteur coupé
- Filtre avec filtres fins intégrés
- Huile hydraulique Liebherr
- Points de mesure de la pression hydraulique
- Sélecteur du mode de travail
- Vanne d'arrêt en sortie de réservoir hydraulique

Moteur

- Conforme à la norme d'émission Phase IV
- Filtre à carburant et séparateur d'eau
- Ralenti automatique contrôlé par capteur
- Refroidissement de l'air d'admission
- Réglage continu du régime moteur
- Suralimentation turbo à géométrie fixe
- Système d'injection Common-Rail
- Système DOC/SCR de post-traitement des gaz d'échappement

Cabine

- Affichage mécanique des heures de fonctionnement, visible de l'extérieur
- Amortissement visco élastique de la cabine
- Caméra de surveillance arrière
- Caméra de surveillance côté droit
- Ceinture de sécurité ventrale 51 mm avec enrouleur
- Climatisation automatique
- Console gauche relevable
- Crochet portemanteau
- Display multi-fonctions avec écran couleur 7" tactile
- Eclairage intérieur
- Espaces de rangement
- Essuie-glace et lave-glace
- Indicateur de consommation carburant au display
- Jauge électronique de niveau d'urée
- LiDAT Plus (Système de transfert de données Liebherr) *
- Pare-brise rétractable (total ou partiel)
- Phares cabine, avant, halogène, 2 pièces
- Porte-bouteille
- Pré-équipement radio
- Rétroviseur
- Siège conducteur Comfort avec amortissement horizontal et vertical
- Sortie de secours par la lunette arrière
- Store à enrouleur (pare-brise et vitre de toit)
- Structure cabine homogène ROPS (ISO 12117-2)
- Tapis de sol caoutchouc
- Vide-poches
- Visière anti-pluie
- Vitre coulissante sur la porte
- Vitre de droite et pare-brise en verre feuilleté
- Vitres teintées

Equipement

- Dispositif de sécurité contre la rupture de flexibles sur vérin de balancier
- Dispositif de sécurité contre la rupture de flexibles sur vérins de flèche
- Graissage centralisé automatique
- Phares flèche, halogène, 2 pièces
- Régénération vérin de balancier
- Régénération vérins de flèche

Liste non exhaustive, nous consulter pour de plus amples renseignements.

* peut être prolongé en option au bout d'un an

Options

Châssis

Châssis LC
Châssis NLC
Coffre de rangement châssis
Guide-chaînes 3 pièces
Lame de nivelage et d'ancrage 2 500 mm
Lame de nivelage et d'ancrage 2 600 mm
Lame de nivelage et d'ancrage 2 850 mm
Lame de nivelage et d'ancrage 3 000 mm
Marchepied large
Peinture spéciale
Tôle de fond et couvercle renforcés pour pièce centrale châssis
Tuiles à 3 nervures 500 mm
Tuiles à 3 nervures 600 mm
Tuiles à 3 nervures 750 mm
Tuiles à 3 nervures 900 mm

Tourelle

Autocollants d'avertissement réfléchissants
Dispositif anti-siphonnage carburant
Gyrophares sur contrepoids, LED, 2 pièces
Kit d'outillage étendu incluant caisse à outils
Peinture spéciale
Phares tourelle, avant, LED, 2 pièces, protections incluses
Phare tourelle, côté droit, LED, 1 pièce
Phares contrepoids, LED, 2 pièces
Pompe de remplissage carburant
Préchauffage du carburant (24 V)
Préparation pour système de guidage machine
Prise électrique sur tourelle (24 V)
Ventilateur réversible

Circuit hydraulique

Filtre en dérivation pour huile hydraulique
Huile hydraulique Liebherr, biodégradable
Huile hydraulique Liebherr, spéciale climats extrêmes

Moteur

Arrêt moteur automatique après ralenti
Filtre à particules Diesel
Pré-filtre à air avec extracteur de poussière

Cabine

Anti-démarrage électronique
Avertisseur sonore de déplacement désactivable
Ceinture de sécurité ventrale 76 mm avec enrouleur, de couleur orange
Chauffage auxiliaire (programmable)
Commande haute pression commutable

Cabine

Commande proportionnelle Liebherr (mini-joysticks 2 axes)
Essuie-glace inférieur pare-brise
Essuie-glace vitre de toit
Extincteur
Glacière (12 V)
Grille de protection avant FGPS
Grille de protection avant FGPS pivotante
Grille de protection partie basse du pare-brise
Grille de protection toit FOPS
Gyrophare sur cabine
Pare-brise 1 partie blindé
Pare-soleil
Pédales de translation ligne droite
Peinture spéciale
Phares cabine, arrière, halogène, 2 pièces
Phares cabine, arrière, LED, 2 pièces
Phares cabine, avant, LED, 2 pièces
Phares toit cabine, avant, halogène, 2 pièces
Phares toit cabine, avant, LED, 2 pièces
Radio Comfort
Repose-pieds
Repose-poignets rehaussés pour joysticks
Siège conducteur Comfort avec ceinture de sécurité 4 points
Siège conducteur Premium avec ventilation intégrée
Skyview 360°
Toit pare-soleil
Trousse de secours
Vitre blindée de toit
Vitres sur-teintées

Equipement

Attache rapide SWA 48 hydraulique
Attache rapide SWA 48 mécanique
Avertisseur de surcharge
Balancier 2,25 m
Balancier 2,45 m
Balancier 2,65 m
Balancier 3,05 m
Circuit haute pression avec Tool Control (10 réglages d'outils à l'écran)
Circuit moyenne pression
Clapet de maintien de charge pour vérin de godet
Conduites hydrauliques pour grappin
Filtre de retour marteau
Flèche monobloc 5,20 m
Flèche réglable hydrauliquement 5,40 m
Godets Liebherr
Graissage centralisé étendu pour biellette
LIKUFIX, attache rapide pour outils hydrauliques
Limitation de l'enveloppe de travail en hauteur
Limitation de pression vérins de flèche
Peinture spéciale
Phares balancier, droite et gauche, LED, 2 pièces, protections incluses
Phares flèche, LED, 2 pièces
Protection de la tige de vérin de godet
Protection dessous de balancier
Protection phares flèche
Système de dents Liebherr
Tool Management, identification automatique de l'outil (uniquement avec LIKUFIX)

Liste non exhaustive, nous consulter pour de plus amples renseignements.

Les équipements ou accessoires d'autres fabricants ne peuvent être montés qu'avec l'autorisation de Liebherr.

