

Chariots télescopiques

**T 35-6 T 32-7 T 36-7 T 41-7 T 33-10**

**Hauteur de levage**

6,0 – 10,0 m

**Capacité de charge**

3,2 – 4,1 t

**Moteur**

Phase IV/Tier 4f

Phase IIIA/Tier 3



**LIEBHERR**

## Performance

Transmission continue  
et excellente manoeuvrabilité

## Rentabilité

Faible consommation  
et coûts réduits

### T 35-6

**Hauteur de levage** 6,0 m

**Capacité de charge** 3,5 t

**Puissance moteur** 100 kW/136 ch

**Transmission hydrostatique**  
à commande électronique

### T 32-7

**Hauteur de levage** 7,0 m

**Capacité de charge** 3,2 t

**Puissance moteur** 100 kW/136 ch

**Transmission hydrostatique**  
à commande électronique

### T 36-7

**Hauteur de levage** 7,0 m

**Capacité de charge** 3,6 t

**Puissance moteur** 100 kW/136 ch

**Transmission hydrostatique**  
à commande électronique

### T 41-7

**Hauteur de levage** 7,0 m

**Capacité de charge** 4,1 t

**Puissance moteur** 100 kW/136 ch

**Transmission hydrostatique**  
à commande électronique

### T 33-10

**Hauteur de levage** 10,0 m

**Capacité de charge** 3,3 t

**Puissance moteur** 100 kW/136 ch

**Transmission hydrostatique**  
à commande électronique



## Fiabilité

À la hauteur des exigences quotidiennes

## Confort

Simplicité d'utilisation et meilleure visibilité panoramique

## Facilité d'entretien

Entretien et réparation simplifiées



# Performance



## Transmission continue et excellente manoeuvrabilité

La transmission hydrostatique avec accélération continue sans changements de rapport associée à une bonne manoeuvrabilité garantit un travail rapide même dans un espace restreint. D'usage universel et extrêmement solide, cet engin de chantier est conçu pour offrir d'excellentes performances dans diverses applications. Ses capacités de charge élevées, son utilisation intuitive et ses composants haute performance permettent à l'opérateur d'exécuter son travail rapidement et en toute sécurité.

## Capacités de charge élevées

### Excellente répartition des masses

Un nouveau châssis et un empattement équilibré garantissent un centre de gravité bas. Les chariots télescopiques Liebherr séduisent ainsi par leur stabilité en chargement comme en gerbage.

### Bras télescopique optimisé

L'articulation du bras télescopique robuste est placée à la base du châssis. Des paliers lisses solides assurent un guidage parfait, même avec de lourdes charges. L'amortissement de fin de course du vérin de levage et le vérin télescopique protègent le chauffeur et la machine lors du déplacement de charges lourdes.



## Une interaction intelligente

### La puissance compte

L'hydraulique de travail optimisée, associée à la transmission et au moteur Diesel, garantit des cycles de travail précis et des cycles courts.

### Un moteur diesel moderne

Ce véritable concentré de puissance à couple élevé doté du système d'injection Common-Rail déploie toute sa force dans les applications les plus exigeantes et offre une grande fiabilité.

### La transmission Liebherr

La transmission hydrostatique continue et la longue expérience de Liebherr sont l'assurance d'une excellente qualité de conduite, quelles que soient les conditions de travail.



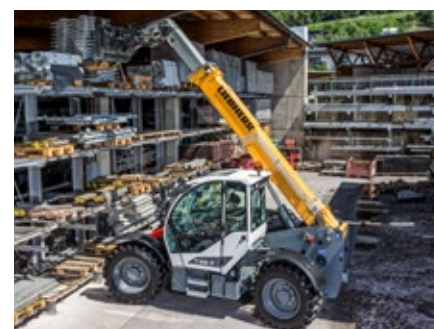
## Refroidissement compact et optimal

### Sélection facile des modes de braquage

Le levier de commande permet de sélectionner confortablement tous les modes de braquage : roues avant directrices, quatre roues directrices et marche en crabe. En outre, lorsque le quatrième mode de braquage est activé, l'essieu arrière peut être bloqué dans n'importe quelle position. À cette fin, lorsque les roues sont braquées, il convient d'enclencher le mode « roues avant directrices ». Une LED indique au conducteur lorsque les roues sont en position neutre.

### Refroidissement garanti

Un circuit de refroidissement optimisé associé à un ventilateur d'aspiration et à un groupe de refroidissement puissant maintiennent la machine à une température de fonctionnement optimale, même lorsqu'il fait très chaud. Un ventilateur réversible disponible en option élimine les impuretés des surfaces d'aspiration d'air.



### Capacités de charge élevées

- Les chariots télescopiques Liebherr possèdent une capacité de charge élevée avec une portée et une hauteur de levage maximales.
- La cinématique optimisée permet un dégagement maximal au cours des travaux avec fourche et godet.

### Un système de transmission intelligent

- La régulation continue de la vitesse permet une conduite sans changements de rapport ni secousses.
- Pratiquement pas d'usure des freins
- Faible consommation de carburant
- Manoeuvrage précis, rapide et sécurisé

### Un chariot compact et maniable

- Le différentiel à glissement limité à 45 % permet de travailler dans les terrains les plus difficiles.
- La machine de base compacte et les grands angles de braquage permettent de très faibles rayons de braquage dans des espaces réduits.

# Rentabilité



## Faible consommation et coûts réduits

Totalement polyvalents, les chariots télescopiques de Liebherr améliorent considérablement l'efficacité de votre parc de machines. Leur grande variété d'accessoires permet un usage universel. Hautes performances, faible consommation de carburant et entretien réduit sont les bases d'une rentabilité qui s'étale sur toute la durée d'exploitation de l'engin.

# Un chariot pour toutes les applications

## Une diversité d'équipements impressionnante

Avec sa vaste gamme d'accessoires, le chariot télescopique Liebherr est totalement multitâche. Toutes les applications sont couvertes, que vous ayez besoin d'une fourche, d'une plateforme ou de différents types de godets.

## Polyvalence et flexibilité

De nombreuses options telles qu'une grille de protection, un système de commande manuelle et une extension du circuit hydraulique 3 permettent une adaptation optimale de la configuration aux applications les plus variées. Vous découvrirez une machine véritablement adaptée à vos besoins et exigences.

## Disponibilité universelle

Grâce au pont arrière oscillant, vous évoluez sans effort et en toute sécurité sur tous les terrains. La machine 10 m (T 33-10s) dispose d'une compensation de niveau (jusqu'à 8°) qui assure une stabilité parfaite.



# Allègement des coûts d'exploitation

## Faible consommation de carburant

Le système de transmission Liebherr offre des performances exceptionnelles. La transmission hydrostatique à commande électronique intelligente garantit une force de traction élevée dans toutes les situations. L'interaction parfaite des composants d'entraînement éprouvés, du moteur diesel et de l'hydraulique de travail réduit la consommation de carburant tout en assurant une puissance maximale.

## Refroidissement intelligent

Des ventilateurs à régulation électronique et commande hydrostatique sont montés en série. Leur vitesse varie en fonction de la température ambiante, de l'huile hydraulique et du moteur. Le groupe de refroidissement est aisément accessible et facile à nettoyer.

## Simplicité d'entretien

Tous les points d'entretien sont faciles d'accès. Les intervalles de maintenance prolongés limitent les charges et réduisent les opérations quotidiennes de maintenance au minimum. Des options comme le dispositif de graissage centralisé diminuent encore le temps consacré à la maintenance tout en augmentant la disponibilité de votre machine.



## Flexibilité et polyvalence

En équipant le chariot télescopique d'un dispositif hydraulique de changement rapide, vous pouvez changer d'accessoire facilement, en appuyant simplement sur un bouton. Ceci vous fait gagner du temps et de l'argent et augmente la productivité de l'engin.

## Simplicité d'entretien

Grâce au moteur Phase IV/Tier 4 final monté perpendiculairement au sens de la marche, tous les points de contrôle et d'entretien situés dans le compartiment moteur sont facilement accessibles. Ainsi, l'entretien quotidien est simple et demande peu de temps.

## Post-traitement des gaz d'échappement

Le nettoyage des gaz d'échappement s'effectue en deux étapes, à l'aide d'un catalyseur d'oxydation diesel (DOC) combiné à un catalyseur SCR. Ce système répond aux limites des gaz d'échappement selon la norme Phase IV/Tier 4 final sans filtre à particules diesel supplémentaire.

# Fiabilité



## À la hauteur des exigences quotidiennes

Robustesse et fiabilité sont les atouts des chariots télescopiques S de Liebherr. Une technologie sophistiquée associée à des matériaux et à une finition de qualité assurent une excellente disponibilité. Un taux d'utilisation élevé et à la réduction de perte de valeur produit sont garantis sur le long terme.



## La qualité jusque dans les moindres détails

### Des composants éprouvés

Seuls les composants ayant satisfait aux tests les plus sévères entrent dans la composition des chariots télescopiques Liebherr.

### Une conception robuste et bien pensée

Grâce au dispositif de changement rapide, adapté aux équipements Scorpion, tous les outils sont mis en place avec précision et fiabilité. Le circuit hydraulique 3 à double effet, intégré en série, permet de commander confortablement les équipements à fonctionnement hydraulique à l'aide du joystick. Un circuit hydraulique à double effet avec une conduite de retour des injecteurs et une prise sont disponibles en option.

### Dispositif de décompression pour le circuit hydraulique 3

Afin de pouvoir changer rapidement et facilement les accessoires, les coupleurs hydrauliques ne doivent être soumis à aucune pression. Un dispositif de décompression, proposé en option, évite les fuites d'huile inutiles ou l'endommagement des joints dans les coupleurs.



### Protection des câbles

- La gaine tressée est une protection éprouvée contre l'usure et les dommages mécaniques des câbles électriques.
- De même, la condensation est empêchée, supprimant ainsi tout risque de court-circuit.

### Dispositifs de sécurité fiables

De nombreux dispositifs de sécurité de série ou en option permettent de travailler en toute sécurité, quelle que soit la situation. Voici quelques exemples :

- Éclairage halogène ou LED (en option)
- Avertissement de fin de course (de série)
- Ralentissement d'urgence (en option)
- Caméra de recul et latérale (en option)
- Affichage de l'angle sur le chariot télescopique (en option)

### Avertisseur de surcharge

Avec le réglage approprié pour l'empilage, le chargement ou le levage, un travail sûr et performant, conforme à la norme EN 15000, est possible quelle que soit la situation.

## Un concept de sécurité concluant

### Avertisseur de surcharge intelligent

Le conducteur est informé en permanence de la capacité de charge de l'engin. Avant que l'engin ne bascule vers l'avant, les mouvements de l'hydraulique de travail ralentissent puis s'arrêtent (la sécurité est alors toujours assurée). Dans cette situation, seuls les mouvements d'équipement qui amoindrissent le risque de basculement sont encore possibles.

En revanche, tous les mouvements de l'hydraulique de travail peuvent être exécutés sans restriction en mode godet tant que l'engin se déplace.

Enfin, le conducteur peut à tout moment désactiver l'avertisseur de surcharge.

### Réservoir de carburant

Le réservoir de 150 l garantit de longues heures d'utilisation. Protégé, il est placé sous la cabine et offre une sécurité optimale contre les dommages.

# Confort



## Simplicité d'utilisation et visibilité

La cabine du chariot télescopique S de Liebherr est un poste de travail idéal. Visibilité parfaite de tous les côtés, dimensions spacieuses, sécurité assurée et ergonomie des éléments de commande : tout incite à la détente comme à la productivité.

## Bonne visibilité

### Point d'articulation plus bas

Une excellente visibilité était une priorité absolue au cours du développement. Par conséquent, le point d'articulation de la flèche a été placé le plus bas possible pour améliorer la visibilité à l'arrière et à droite.

### Sécurité et grandes fenêtres

La cabine ROPS/FOPS insonorisée garantit un travail sûr et agréable. Avec la grande surface vitrée et le pare-brise plongeant, l'opérateur conserve une vision parfaite sur son équipement de travail et sur le chantier environnant.



## Fatigue réduite

### Tout dans une seule main

Le joystick permet de commander toutes les fonctions du bras, ainsi que la marche avant et la marche arrière, de la main droite. L'autre main peut donc rester en permanence sur le volant. Ce concept d'utilisation simple et ergonomique garantit un confort et une sécurité optimaux pendant les longues journées de travail.

### Pédale combinée d'approche lente et de frein

Une pression sur la pédale combinée d'approche lente et de frein réduit la vitesse de déplacement. Une nouvelle pression active la fonction de freinage. Le régime du moteur et la vitesse de travail sont commandés via la pédale des gaz avec le pied droit.



## Stabilité parfaite

### Frein de stationnement

Le frein de stationnement s'enclenche automatiquement de manière électronique lorsque l'engin est à l'arrêt, ce qui l'empêche de bouger. Si l'opérateur sort du chariot télescopique, un contacteur de présence conducteur détecte automatiquement que le frein de stationnement doit rester activé. Pour desserrer le frein de stationnement, il faut passer en position neutre à l'aide du commutateur de sens de marche. Ce dispositif évite les manipulations inutiles dans la cabine. Il est également possible d'enclencher le frein de stationnement à l'aide d'un commutateur situé à droite du joystick.



### Confort d'assise et ergonomie

- Le siège à suspension et réglages multiples s'adapte parfaitement au conducteur.
- La colonne de direction s'incline dans la position qui convient grâce à une pédale montée en série. Elle est également réglable en hauteur (fonction optionnelle).

### Visibilité dans toutes les directions

- Avec son dispositif de protection innovant, la fenêtre de toit améliore la visibilité sur la charge et sécurise le conducteur.
- Les indicateurs sont placés devant le conducteur, à droite, parfaitement dans son champ de vision.

### Une vue optimale à l'arrière

La vitesse de déplacement maximale peut être réglée progressivement grâce au système de commande manuelle disponible en option, via un levier, par ex. à 5 km/h pour la conduite avec une plate-forme. Lorsque le conducteur enfonce complètement la pédale d'accélération, la machine roule à max. 5 km/h.

# Facilité d'entretien



## Entretien et réparation simples

Chez Liebherr, le meilleur service est bien plus qu'une promesse – il est garanti pour chaque client. Plusieurs usines de production et un réseau de service dense pour les engins de chantier signifient pour l'utilisateur : moins de trajets, des structures performantes et une prise en charge rapide.

## Un service performant

### Des bases solides

Un client qui acquiert un chariot télescopique Liebherr s'engage également dans un partenariat durable. Nos usines de fabrication et nos partenaires de service en sont les garants.

### Un réseau de service dense

Un réseau mondial et des points de service modernes garantissent une assistance rapide en cas de besoin. 98 % des pièces détachées sont disponibles en stock et peuvent être expédiées rapidement à partir de notre magasin central.

### Entretien confortable

Lorsque nous avons conçu les nouveaux chariots télescopiques, nous avons accordé une grande importance à la facilité d'entretien. Ainsi, tous les points d'entretien utiles lors du contrôle quotidien sont facilement accessibles. Le plein peut être effectué confortablement depuis le sol.



## Le savoir assure les résultats

### Expérience et formation

Un savoir-faire complet assure une réalisation irréprochable et performante de tous les travaux d'entretien et de maintenance. Il s'agit d'un facteur déterminant pour la disponibilité et la rentabilité des machines. Les techniciens du service après-vente Liebherr bénéficient de formations de base et continues intensives dispensées dans les usines de production. Ils disposent de connaissances exhaustives pour une exécution rapide et sûre des services.

### Un dialogue permanent avec l'utilisateur

L'expérience au service de la pratique : nous profitons du savoir d'experts et de l'expérience pratique de nos clients pour optimiser les machines et les prestations de service.

### Des conseils et des services compétents

Notre personnel qualifié vous offre une aide à la décision adaptée à vos exigences : conseils commerciaux orientés vers les chantiers à réaliser, accords de service, solutions de réparation alternatives à prix intéressant, gestion des pièces d'origine, mesures préventives et télédiagnostic pour l'analyse et la suppression des dysfonctionnements.

### Une qualité de service de premier ordre

Des ateliers dotés d'un excellent équipement et un plan d'intervention orienté client garantissent un approvisionnement rapide en pièces détachées et assurent la disponibilité et la rentabilité des machines.

### Économies de temps et d'argent

- Tous les points de services sont centraux et facilement accessibles. Grâce au capot du moteur qui s'ouvre en grand, l'inspection quotidienne de la machine est simple et demande peu de temps.
- Les longs intervalles d'entretien permettent d'économiser des coûts et de réduire les durées de mise à l'arrêt.

### Graissage fiable

Différentes options de graissage diminuent le temps nécessaire pour effectuer l'entretien de la machine :

- Graissage via des points de graissage visibles – Easy Lube
- Graissage via trois points centraux – Centralised Lube
- Graissage via le dispositif de graissage centralisé – Auto Lube

# Données techniques



## Moteur Diesel

<b>Moteur Diesel Deutz</b>	TCD 3.6 L4 Emissions conformes aux Directives 97/68/CE, 2012/46/UE Phase IV ou IIIA et EPA/CARB Tier 4f ou Tier 3
<b>Puissance ISO 14396</b>	100 kW/136 ch à 2 200 1/min.
<b>Couple maxima</b>	500 Nm à 1 600 1/min.
<b>Cylindrée</b>	3,6 l
<b>Type</b>	Moteur en ligne 4-cylindres, refroidissement à eau, turbocompresseur avec refroidissement de l'air de suralimentation
<b>Injection</b>	Injection électronique Common Rail
<b>Filtre à air</b>	Filtre à air sec avec élément de sécurité et pré-sélecteur air intégré
<b>Refroidissement</b>	Ventilateur hydrostatique à régulation thermostatique
<b>Tension de service</b>	12 V
<b>Batterie</b>	12 V/180 Ah
<b>Alternateur</b>	14 V/120 A
<b>Démarrreur</b>	3,2 kW



## Transmission

<b>Système de transmission</b>	Transmission hydrostatique continue composée d'une pompe à débit variable à plateau oscillant et d'un moteur hydraulique en circuit fermé, marche avant et arrière par inversion du sens d'alimentation de la pompe à débit variable
<b>Système de filtrage</b>	Filtre en ligne pour circuit fermé
<b>Commande</b>	Pédale électronique d'avancement et pédale combinée d'approche lente et de frein, adaptation en continu de la vitesse au régime moteur maximal. Modification du sens de marche par joystick multifonction (5 en 1)
<b>Vitesse de translation</b>	Régulation en continu 0 – 30 km/h 0 – 20 km/h (en option)



## Emissions sonores

<b>Niveau sonore interne selon ISO 6396:1992</b>	
L <sub>PA</sub> (pression acoustique au poste de conduite)	79 dB(A)
<b>Niveau sonore externe selon 2000/14/CE</b>	
L <sub>WA</sub> avec 74 kW (émissions sonores à l'environnement)	106 dB(A)
L <sub>WA</sub> avec 100 kW (émissions sonores à l'environnement)	107 dB(A)



## Freins

<b>Freins de service</b>	Freinage dynamique de la transmission hydrostatique opérant sur les quatre roues, freins multidisques à bain d'huile à actionnement hydraulique dans le pont avant (montage intérieur)
<b>Freins de stationnement</b>	Frein hydraulique à accumulateur le pont avant (montage intérieur)



## Cabine de conduite

<b>Cabine</b>	Cabine fermée, montée sur plots élastiques avec ventilation par surpression. Structure ROPS/FOPS intégrée, pare-brise et fenêtre de toit simples en vitrage de sécurité teinté, lave-glace et essuie-glace pour le pare-brise et la lunette arrière, inclinaison de la colonne de direction réglable par une pédale. La partie supérieure de la porte du conducteur peut être ouverte et verrouillée à 180°.
<b>Siège conducteur</b>	Siège conducteur à suspension et réglages multiples avec ceinture de sécurité, adaptable au poids du conducteur
<b>Aération</b>	Ventilateur à 3 vitesses avec aspiration et filtration d'air frais, 6 buses d'aération réglables, 2 sorties d'air au niveau du pare-brise, lunette arrière inclinable, possibilité de bloquer la fenêtre latérale en position ouverte
<b>Chauffage</b>	Chauffage de l'eau chaude



## Pneus

<b>Pneus standard</b>	Mitas MPT 04 – 405/70-24
<b>Type</b>	Pneus sans chambre à air sur jante monobloc
<b>Pneus spéciaux</b>	Selon spécifications du constructeur



## Direction

<b>Type</b>	Servo-assistance hydraulique pour ponts avant et arrière
<b>Modes de braquage</b>	3 + 1 modes de direction sélectionnables électroniquement : <ul style="list-style-type: none"><li>– Roues avant directrices (pour la circulation sur route)</li><li>– Quatre roues directrices</li><li>– Marche en crabe</li><li>– 4ème mode de direction : essieu arrière verrouillable dans toutes les positions</li></ul> Indicateur LED pour la position neutre.

## Essieux

<b>Entraînement</b>	Entraînement
<b>Pont avant</b>	Direction articulée, fixe, compensation de niveau avec angle d'inclinaison de 8° sur le modèle de 10 m
<b>Pont arrière</b>	Direction articulée, pont oscillant de 11°
<b>Différentiel</b>	Automatique à glissement limité à 45 % de report de couple dans le pont avant
<b>Démultiplication</b>	Réducteur planétaire dans moyeu de roue

## Contenances

Réservoir de carburant	150 l
Circuit de refroidissement	18 l
Huile moteur (avec filtre)	8,5 l
Réservoir hydraulique	96 l
Système hydraulique complet, modèles de 6 m et 7 m	140 l
Système hydraulique complet, modèle de 10 m	150 l
Réducteur de différentiel avant	8,5 l
Réducteur de différentiel arrière	8,5 l
Moyeu de roue de pont avant, chacun	1,0 l
Moyeu de roue de pont arrière, chacun	1,0 l
Réservoir de solution d'urée	10 l

## Spécifications

	T 35-6	T 32-7	T 36-7	T 41-7	T 33-10
<b>Poids en ordre de marche avec fourche standard, avec le plein de carburant, équipement minimal, Michelin XMCL (460/70-24) pneus et sans chauffeur</b>	kg 7 320	7 280	7 310	7 460	8 050
<b>Charge maximale</b>	kg 3 500	3 200	3 600	4 100	3 300
<b>Hauteur maximale de levage</b>	mm 6 132	6 925	6 925	6 925	9 747
<b>Portée maximale au dos du bras de fourche</b>	mm 3 204	4 096	3 996	4 001	7 176

## Hydraulique de travail

<b>Système hydraulique</b>	Pompe à cylindrée constante
<b>Débit maximum</b>	106 l/min. à 2 300 1/min.
<b>Limite de pression</b>	240 bar <sup>1)</sup> ou 270 bar <sup>2)</sup>
<b>Système de filtrage</b>	Filtre de retour et filtre d'aspiration
<b>Commande</b>	Manipulateur unique (5 en 1)
<b>Fonctions commandées</b>	Levage, descente, cavage, déversement, déploiement et rétractation du bras télescopique, fermeture, ouverture, marche avant, marche arrière
<b>Clapet de sécurité</b>	Clapet de freinage de descente et de maintien de charge sur les vérins de levage, vérin de cavage, vérin du bras télescopique
<b>Amortissement de fin de course</b>	Levage, descente, déploiement du bras télescopique
<b>Débit maximum du circuit de travail avant</b>	100 l/min.

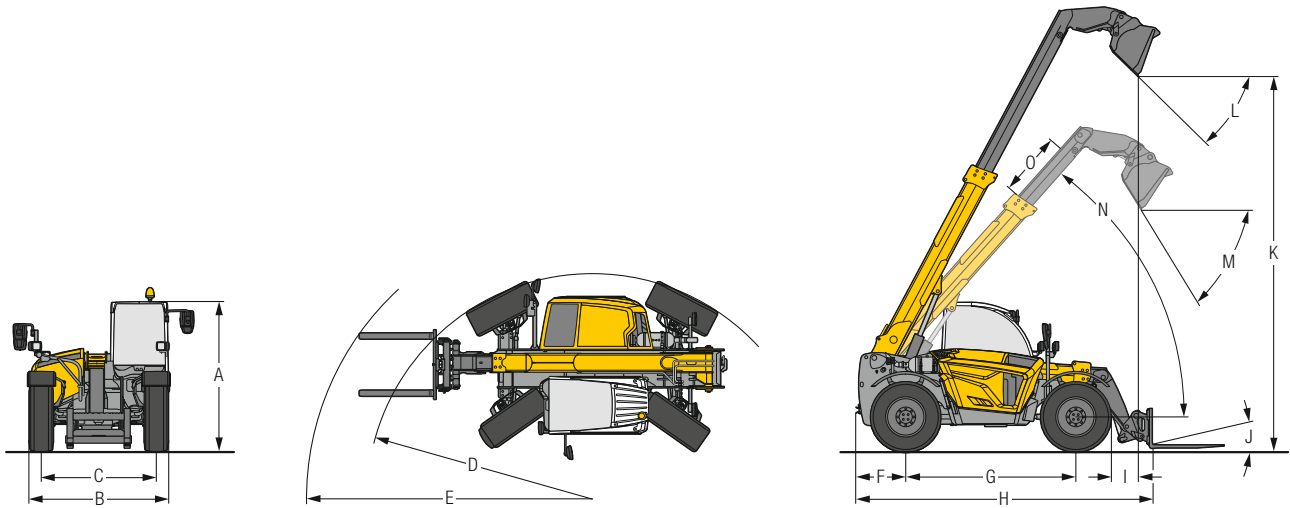
<sup>1)</sup> T 32-7 et T 35-6

<sup>2)</sup> T 36-7, T 41-7 et T 33-10

## Cycles de travail (sans charge, sans amortissement de fin de course)

	T 35-6	T 32-7	T 36-7	T 41-7	T 33-10
<b>Levage</b>	sec 6,8	6,8	6,8	7,0	6,9
<b>Descente</b>	sec 5,0	5,0	5,0	6,2	5,5
<b>Rétractation du bras télescopique</b>	sec 5,3	6,4	6,4	7,1	18
<b>Déploiement du bras télescopique</b>	sec 3,5	4,0	4,0	5,0	9,5
<b>Cavage à 360°</b>	sec 3,5	3,5	3,5	3,5	3,5
<b>Déversement à 360°</b>	sec 2,8	2,8	2,8	2,8	3,0

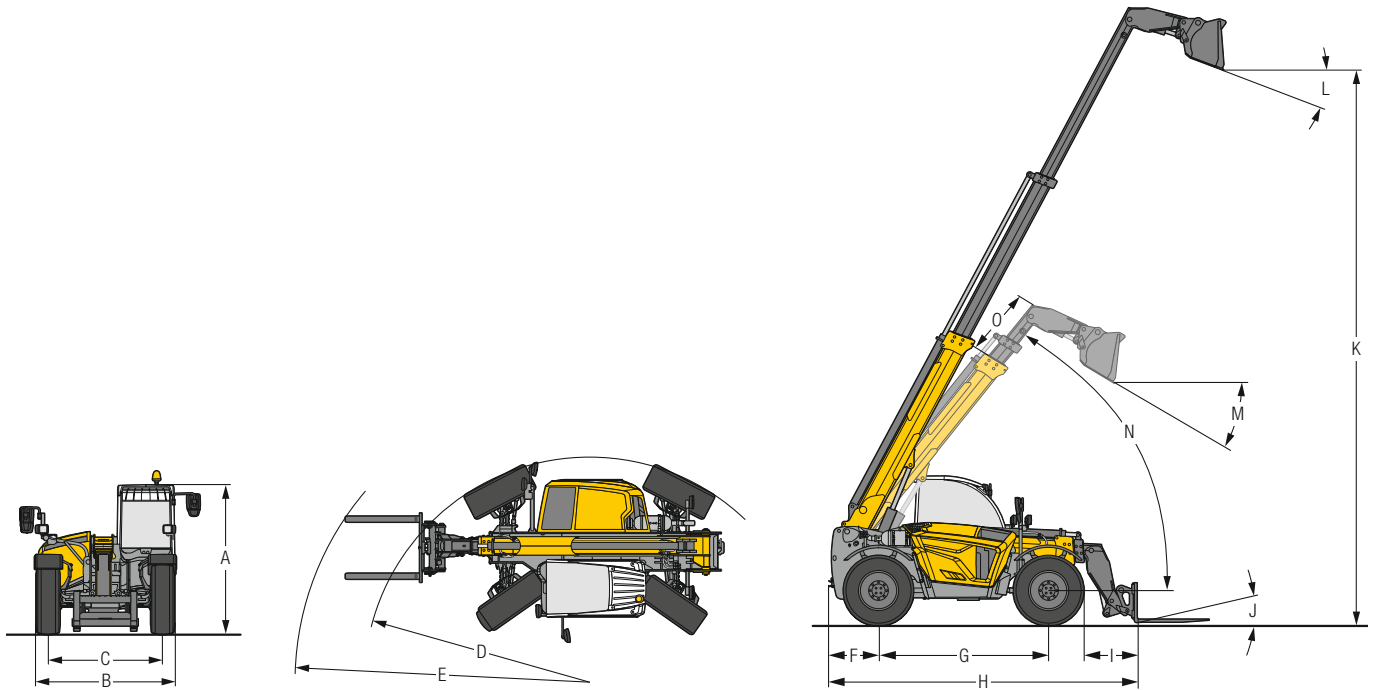
# Dimensions



## Dimensions (Toutes les tâches avec train de pneus standard, fourche standard ou godet standard (0,9 m<sup>3</sup>))

		T 35-6	T 32-7	T 36-7	T 41-7
<b>A</b>	Hauteur hors tout	mm	2 465	2 465	2 465
<b>B</b>	Largeur hors tout, avec train de pneus standard	mm	2 327	2 327	2 327
<b>C</b>	Largeur de voie	mm	1 920	1 920	1 920
<b>D</b>	Rayon de braquage mesuré aux pneumatiques	mm	3 812	3 812	3 906
<b>E</b>	Rayon de braquage mesuré aux fourches	mm	4 610	4 850	4 859
<b>F</b>	Déport arrière	mm	784	784	784
<b>G</b>	Empattement	mm	2 750	2 750	2 850
<b>H</b>	Longueur hors tout au dos du bras de fourche	mm	4 606	4 905	4 905
<b>I</b>	Portée à la hauteur de levage maximale, bras télescopique sorti, avec l'angle de déversement maximal	mm	125	549	449
<b>J</b>	Angle de cavage maximal, fourches à palettes en bas		12,9°	12,9°	12,9°
<b>K</b>	Hauteur de jetée avec un angle de levage maximal de 61,9°, bras télescopique sorti, avec l'angle de déversement maximal	mm	5 441	6 235	6 235
<b>L</b>	Angle de déversement maximal, godet standard, avec l'angle de levage maximal		44,4°	44,4°	44,4°
<b>M</b>	Angle de déversement maximal, godet standard, avec rampe de chargement 4 m		57,2°	58,1°	58,1°
	Garde au sol (au centre de l'engin)	mm	405	405	405
	Angle de rotation maximal pour la mise en place d'accessoires		150°	150°	150°



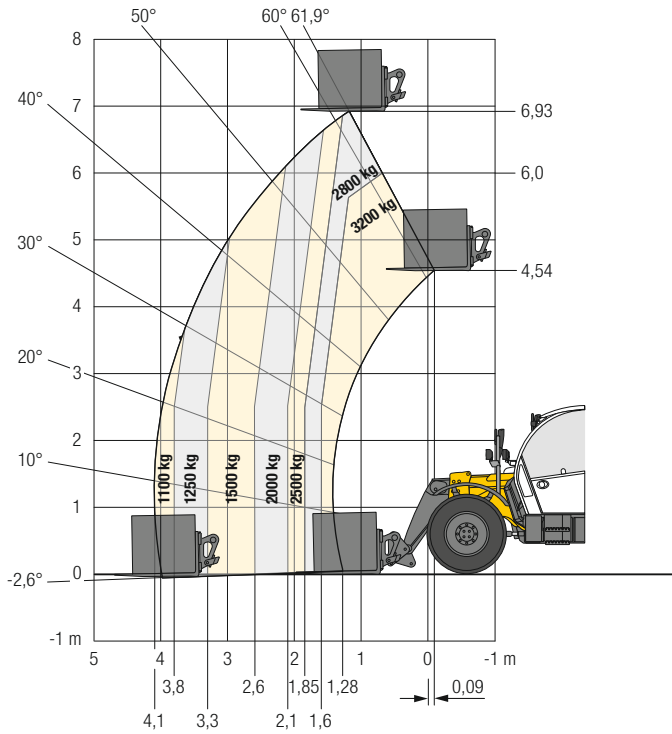


### Dimensions (Toutes les tâches avec train de pneus standard, fourche standard ou godet standard (0,9 m<sup>3</sup>))

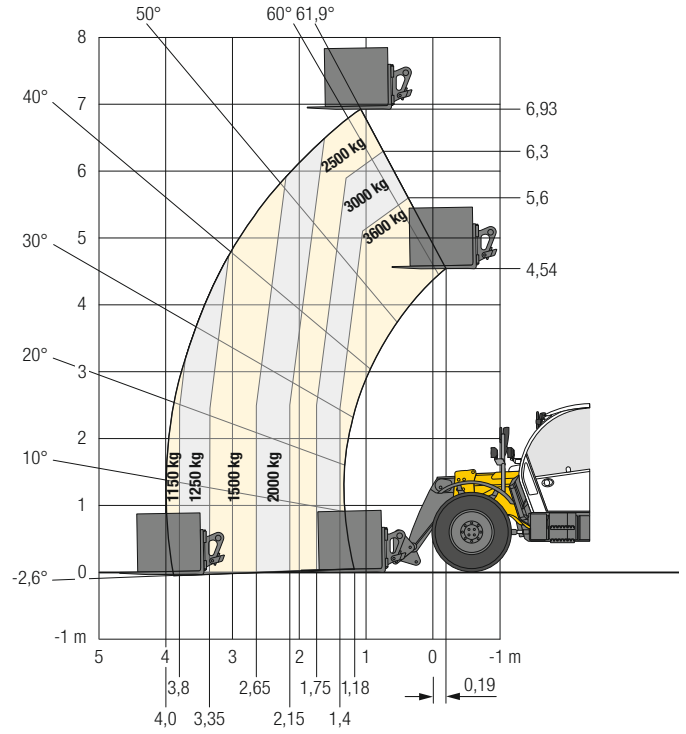
			<b>T 33-10</b>
<b>A</b>	Hauteur hors tout	mm	2 465
<b>B</b>	Largeur hors tout, avec train de pneus standard	mm	2 327
<b>C</b>	Largeur de voie	mm	1 920
<b>D</b>	Rayon de braquage mesuré aux pneumatiques	mm	3 906
<b>E</b>	Rayon de braquage mesuré aux fourches	mm	5 020
<b>F</b>	Déport arrière	mm	784
<b>G</b>	Empattement	mm	2 850
<b>H</b>	Longueur hors tout au dos du bras de fourche	mm	5 104
<b>I</b>	Portée à la hauteur de levage maximale, bras télescopique sorti, avec l'angle de déversement maximal	mm	2 339
<b>J</b>	Angle de cavage maximal, fourches à palettes en bas		12°
<b>K</b>	Hauteur de jetée avec un angle de levage maximal de 61,9°, bras télescopique sorti, avec l'angle de déversement maximal	mm	9 258
<b>L</b>	Angle de déversement maximal, godet standard, avec l'angle de levage maximal		20,4°
<b>M</b>	Angle de déversement maximal, godet standard, avec rampe de chargement 4 m		31,2°
	Garde au sol (au centre de l'engin)	mm	405
	Angle de rotation maximal pour la mise en place d'accessoires		126°

# Abaques de charge (selon EN 1459 Annexe B) Toutes les données avec centre de gravité de charge (LSP) 500 mm, coupleur rapide standard, pneumatiques standards et fourche standard

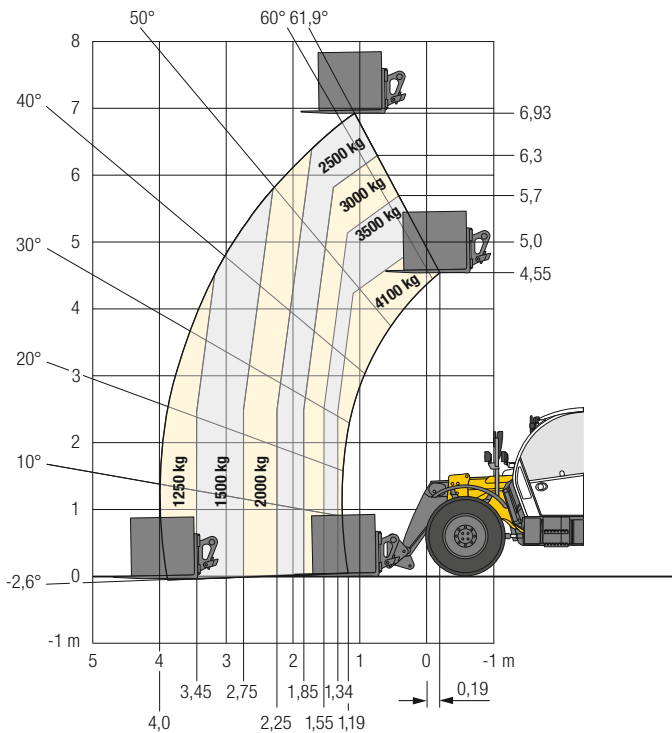
**T 32-7**



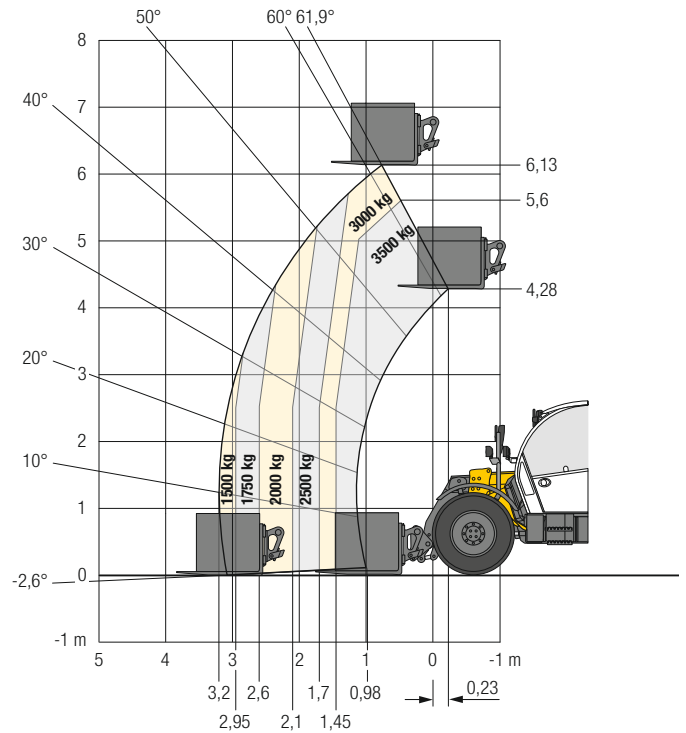
**T 36-7**



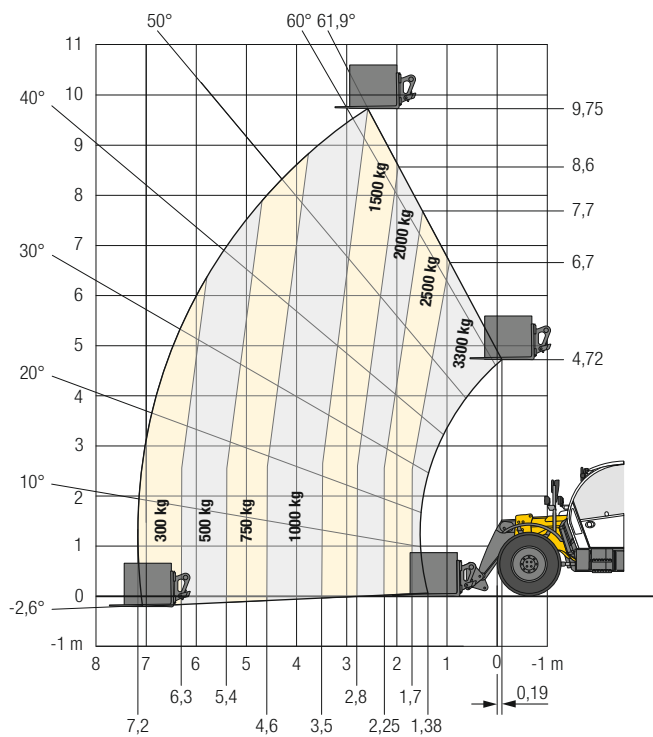
**T 41-7**



**T 35-6**



**T 33-10**



# Équipement



## Machine de base

3 + 1 modes de braquage commutables manuellement	•
Aide au démarrage en pente automatique	•
Amortisseur anti-vibrations lors de la conduite – Comfort Drive	+
Attache de remorquage à l'arrière	+
Attache de remorquage à l'avant	+
Attache de remorquage avec verrouillage automatique	+
Autorisation de circulation sur route en Allemagne	+
Boîte à outils avec kit d'outils	+
Bras télescopique en 2 parties (modèles 6 m et 7 m)	•
Bras télescopique en 3 parties (modèle 10 m)	•
Cire protectrice pour le transport maritime	+
Cire protectrice pour substances agressives (cire protectrice sur la tête du bras télescopique et sur le devant de l'appareil)	+
Compensation de niveau axe avant (modèle 10 m)	•
Différentiel à glissement limité à 45 % sur l'essieu avant	•
Essieu arrière avec angle d'oscillation de 11°	•
Graissage préparation pour le dispositif de graissage centralisé	+
Graissage via des points de graissage visibles – Easy-Lube	+
Graissage via le dispositif de graissage centralisé automatique – Auto-Lube	+
Graissage via trois points centraux – Centralised-Lube	+
Guidage de la flèche sur le châssis principal	+
Kit d'outils	+
LiDAT – Système de transmission des données	+
Pédale combinée d'approche lente et de frein	•
Peinture spéciale	+
Préchauffage du carburant	+
Prise électrique 7 pôles à l'arrière	+
Protection châssis principal	+
Protection châssis principal et dessous	+
Rétroviseur avec vue sur l'attache de remorquage	+
Support de plaque d'immatriculation éclairé	+
Surveillance du niveau d'huile hydraulique	+



## Système hydraulique

Blocage du vérin de basculement	+
Circuit hydraulique 3 sur la tête du bras télescopique	•
Conduite de retour des injecteurs	+
Débit constant du système hydraulique sur la tête du bras télescopique	+
Dispositif de décompression pour le système hydraulique sur la tête du bras télescopique	+
Extension du circuit hydraulique 3 (hydraulique & électrique)	+
Hydraulique arrière, double effet	+
Pompe hydraulique, débit 106 l/min.	•
Préchauffage de l'huile hydraulique via une alimentation électrique externe de 230 V	+
Racleur sur le bras télescopique	+
Système hydraulique désactivable (pour la circulation sur route)	•



## Cabine de conduite

Chauffage	•
Chauffage pare-brise arrière et vitre à droite	+
Climatisation	+
Compartment de stockage sous l'accoudoir	•
Compartment de stockage sous le siège	•
Eclairage intérieur	•
Écran noir et blanc 3,5"	•
Essuie-glaces et lave-glace à l'arrière	•
Essuie-glaces et lave-glace à l'avant, avec fonction d'intermittence	•
Extension essuie-glaces pour la vitre du toit	+
Inclinaison de la colonne de direction ajustable via une pédale	•
Joystick multifonction (5 en 1)	•
Pare-soleil toit et pare-brise avant	+
Phares de conduite halogènes	•
Phares de travail dirigés sur l'attache de remorquage (halogènes ou LED)	+
Phares de travail orientés vers la droite et vers la gauche (halogènes ou LED)	+
Phares de travail sur la flèche (halogènes ou LED)	+
Phares de travail sur le poste de conduite, à l'arrière (halogènes ou LED)	+
Phares de travail sur le poste de conduite, à l'avant (halogènes ou LED)	+
Plusieurs paramètres de la colonne de direction réglables (hauteur, inclinaison et angle du volant)	+
Porte conducteur en deux parties (la partie supérieure pouvant être ouverte à 180°)	•
Porte-manteau	•
Pré-équipement radio	+
Prise de charge USB (2 sorties)	•
Prise électrique 12 V	•
Radio avec connexion USB	•
Rétroviseur intérieur	+
Siège conducteur à suspensions avec siège chauffant et appui-tête télescopique	+
Siège conducteur ajustable manuellement avec housse en similicuir	•
Siège conducteur ajustable manuellement, avec revêtement en tissu et appui-tête télescopique	+
Support multifonction	+



## Pneus

Alliance A580 – 460/70 R 24	+
Dunlop SP T9 – 405/70 R 24 MPT	+
Firestone Duraforce-Utility - 460/70 R24	+
Gumasol SP24 – 12.00-24 <sup>1)</sup>	+
Michelin BibLoad – 400/70 R20 remplis de mousse <sup>1)</sup>	+
Michelin BibLoad – 460/70 R24	+
Michelin X Mine D2 12.00 R 24 TL <sup>2)</sup>	+
Michelin XMCL – 460/70 R 24	+
Mitas MPT 01 – 405/70-20	+
Mitas MPT 01 – 405/70-24	+
Mitas MPT 04 – 405/70-24	•

• = Standard

+ = Option

<sup>1)</sup> Disponible seulement pour T 35-6, T 32-7 et T 41-7

<sup>2)</sup> Disponible seulement pour T 36-7 et T 41-7

# Equipement



## Sécurité

Abaissement d'urgence de la flèche	+
Affichage de l'angle sur le bras télescopique	+
Arrêt d'urgence	•
Avertissement de fin de course pour le levage, la descente et la rétractation	•
Avertisseur de marche arrière	+
Avertisseur de surcharge avec signal sonore et visuel conforme à la norme EN 15000	•
Avertisseur de surcharge pour l'Australie	+
Avertisseur sonore de marche arrière, acoustique	+
Cale de stationnement (1x)	+
Cale de stationnement (2x)	+
Cale pour vérin de levage (pour les travaux d'entretien)	+
Caméra de recul et de vision latérale	+
Extincteur	+
Feux de détresse	•
Grille de protection toit	+
Grille de protection toit et pare-brise avant	+
Gyrophare orange rabattable	+
Indicateur de niveau via un niveau à bulle	•
Kit de premiers secours	+
Protection anti-vol CESAR (Construction Equipment Security and Registration)	+
Protection anti-vol via la clé de contact	+
ROPS/FOPS intégré	•
Sortie de secours par la lunette arrière	•
Triangle de présignalisation	+



## Transmission

Filtre à air avec éjecteur de poussière automatique	+
Niveau d'émission IIIA/Tier 3	+
Niveau d'émission IV/Tier 4f	•
Niveau d'émission IV/Tier 4f avec filtre à particules diesel	+
Quatre roues motrices, en permanence	•
Système de commande manuelle pour le régime moteur et la vitesse de déplacement	+
Transmission : 20 km/h / 100 kW / 41 kN force de traction	+
Transmission : 30 km/h / 100 kW / 41 kN force de traction	•
Transmission, hydrostatique	•
Ventilateur hydrostatique, en continu	•
Ventilateur réversible	+



## Equipments

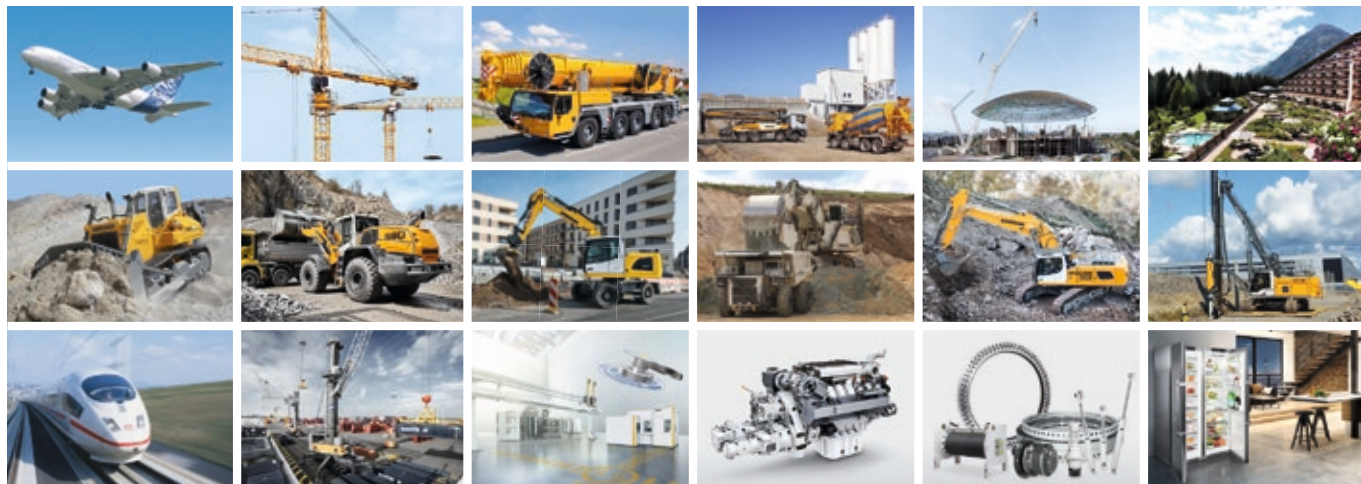
Adaptateur rapide hydraulique, chargeuses Compact Liebherr	+
Adaptateur rapide hydraulique, Claas Scorpion	+
Adaptateur rapide hydraulique, JCB Q-Fit	+
Adaptateur rapide hydraulique, Manitou	+
Adaptateur rapide mécanique, Claas Scorpion	+
Adaptateur rapide mécanique, Manitou	•
Plaque de montage universelle pour Claas Scorpion	+

• = Standard

+ = Option

**Le montage ou l'ajout de tout équipement ou accessoire provenant d'autres fabricants nécessitent l'accord préalable de la société Liebherr !**

# Le Groupe Liebherr



## Grande gamme de produits

Le Groupe Liebherr est l'un des plus grands constructeurs de machines de travaux publics dans le monde. Les produits et services Liebherr sont axés sur la rentabilité et sont reconnus dans de nombreux autres domaines : réfrigérateurs et congélateurs, équipements pour l'aviation et les chemins de fer, machines-outils ainsi que grues maritimes.

## Profit maximal pour le client

Dans tous les secteurs de produits, nous proposons des gammes complètes avec de nombreuses variantes d'équipement. Leur évolution technique et leur qualité reconnue offrent aux clients Liebherr la garantie d'un profit maximum.

## Compétence technologique

Afin de répondre au niveau de qualité élevé de ses produits, Liebherr attache beaucoup d'importance à maîtriser en interne les compétences essentielles. C'est pourquoi les composants majeurs sont élaborés et produits par Liebherr ; c'est le cas, par exemple, des systèmes de commande et d'entraînement des machines de travaux publics.

## Mondial et indépendant

L'entreprise familiale Liebherr a été fondée en 1949 par Hans Liebherr. Depuis, l'entreprise n'a cessé de croître pour être, aujourd'hui, un groupe de presque 44 000 collaborateurs travaillant dans plus de 130 sociétés réparties sur les cinq continents. Le groupe est chapeauté par la société Liebherr-International AG dont le siège est à Bulle (Suisse) et dont les détenteurs sont les membres de la famille Liebherr.

[www.liebherr.com](http://www.liebherr.com)

## Liebherr-Werk Telfs GmbH

Hans Liebherr-Straße 35, A-6410 Telfs

☎ +43 50809 6-100, Fax +43 50809 6-7772

[www.liebherr.com](http://www.liebherr.com), E-Mail: [lwt.marketing@liebherr.com](mailto:lwt.marketing@liebherr.com)

[www.facebook.com/LiebherrConstruction](https://www.facebook.com/LiebherrConstruction)