

**MecALAC**

**AS9000***tele*



FR

**MecALAC**



**AS 900** *tele*





MECALAC développe et produit depuis des décennies des chargeuses sur roues innovantes et de haute qualité sur le site de Büdelsdorf dans le Nord de l'Allemagne.

Avec nos chargeuses articulées, nos chargeuses frontales et nos chargeuses "Swing" à quatre roues directrices, nous sommes le seul constructeur à proposer tous les concepts de chargeuses compactes sur roues. Chez nous vous choisirez la chargeuse optimale pour satisfaire vos besoins.

L'AS 900tele MECALAC est unique dans son genre dans le monde par sa portée, sa hauteur de déversement ainsi que son vaste champ d'utilisation. Une large gamme d'accessoires rend cette machine incontournable car utilisable toute l'année, en particulier auprès des collectivités.

# L'EXPÉRIENCE DE VOTRE MÉTIER AS 900TELE

**LES CHARGEUSES "SWING"  
MECALAC SONT CONNUES  
POUR TRAITER  
QUOTIDIENNEMENT DE  
MANIÈRE RAPIDE ET  
EFFICACE L'ENSEMBLE DES  
PROCESSUS DE CHANTIER**

Les chargeuses "Swing" MECALAC à quatre roues directrices dotées d'un châssis rigide se caractérisent par leur stabilité très élevée, leur maniabilité maximale et leur efficacité sur chantiers. Elles permettent de concevoir les processus de chantiers de manière plus rapide et donc plus productive. La conduite, la fonction télescopique, les manœuvres et le pivotement en simultané sont la clé de votre productivité dans le travail quotidien.

Une utilisation polyvalente, une maintenance aisée et des composants durables sont le garant d'une rentabilité élevée et le signe distinctif des chargeuses "Swing" MECALAC.

# SOMMAIRE

+



**6  
NOS POINTS FORTS  
SONT VOS AVANTAGES**



**8  
BRAS TÉLESCOPIQUE  
MECALAC**





## 10 MECALAC QUATRE ROUES DIRECTRICES



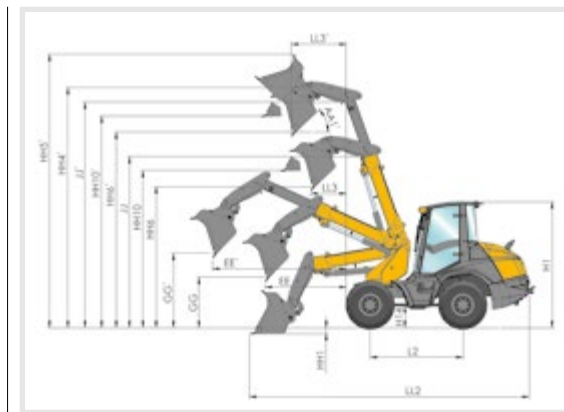
## 12 CABINE PANORAMIQUE



## 14 SERVICE DES COLLECTIVITÉS



## 16 CARACTÉRISTIQUES TECHNIQUES



# NOS POINTS FORTS+ SONT VOS AVANTAGES

## AVEC L'AS 900TELE, L'ENSEMBLE DES PROCESSUS DE CHANTIERS EST SOUS CONTRÔLE

Les chargeuses "Swing" MECALAC sont compactes, polyvalentes, confortables, sûres et extrêmement performantes. Grâce à leur efficacité élevée et au concept de pivotement innovateur, elles ont non seulement maintenu, mais accroissent leur position de leader sur le marché.

L'AS 900tele combine les avantages d'une chargeuse sur roues télescopique et d'une chargeuse "Swing". Sa hauteur de levage et sa grande portée la rendent encore plus économique. Vous effectuez ainsi vos travaux quotidiens de manière rapide, fiable, précise et sans compromis.

- GRANDE CABINE AVEC UN ACCÈS FACILE DES DEUX CÔTÉS
- CHÂSSIS RIGIDE
- QUATRE ROUES DIRECTRICES POUR UNE STABILITÉ ET UNE MANIABILITÉ OPTIMALES
- BLOCAGE DU PONT EN FONCTION DE LA CHARGE
- SYSTÈME DE PIVOTEMENT SANS JEU À VITESSE DE PIVOTEMENT CONSTANTE
- BRAS TÉLESCOPIQUE AVEC CINÉMATIQUE EN "Z" POUR UN GUIDAGE EN PARALLÈLE EXACT
- ATTACHE RAPIDE HYDRAULIQUE À SÉCURITÉ ÉLECTRIQUE
- ACCÈS FACILE AUX POINTS D'ENTRETIEN
- GRAND CHOIX D'ACCESSOIRES









**PUISSANT!**  
**BRAS TÉLESCOPIQUE MECALAC**





# TELES- COPAGE

PERFORMANT

## HAUTEUR DE LEVAGE & PORTÉE

Le bras télescopique conçu par MECALAC est rigide et garantit une visibilité optimale. La fonction de pivotement élargit la zone de travail à 180°. Le volume de godet va de 0,7 à 1,2 m<sup>3</sup>.

Pour une hauteur de levage maximale avec lève-palettes de 4,72 m, une portée maximale de 3,50 m et une charge utile maximale sur fourches de 2135 kg, vous gérerez des travaux très exigeants en toute sécurité et sans problèmes.

Le mécanisme pivotant à chaînes sans jeu travaille avec une vitesse de pivotement constante et rend ainsi le travail simple, efficace et ciblé.







**STABILITÉ**  
**PARFAITE POUR VOTRE CHANTIER**

*AS900tele*



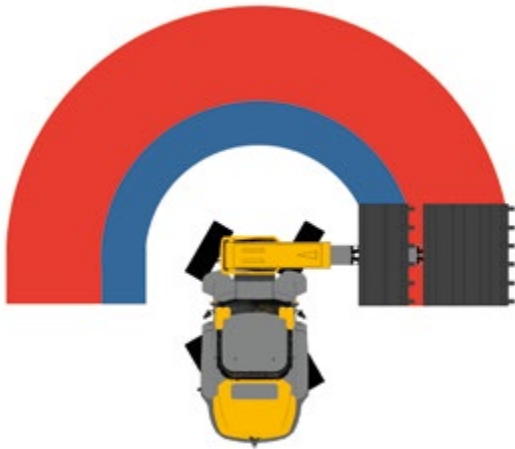
## COMPACTE & MANIABLE

L'AS 900tele est la seule chargeuse télescopique à quatre roues directrices dans le monde.

Le châssis rigide extrêmement robuste à quatre roues directrices fournit une stabilité maximale pour un rendement maximal, car l'empreinte au sol reste toujours identique. Un rayon de braquage de seulement 3,71 m sur le contrepois garantit une mobilité la plus grande possible même sur des chantiers exigus.

Avec le bras télescopique pivotant à 180°, la machine obtient la maniabilité et la flexibilité bien connues et effectue le travail de manière rapide et efficace. C'est la cohérence de nos technologies MECALAC, qui caractérise nos machines et a fondé leur succès.

Flexibilité. Puissance. Sécurité.



**MECALAC  
QUATRE  
ROUES  
DIRECTRICES**







## CABINE PANORAMIQUE MECALAC

La cabine spacieuse avec les éléments de conduite disposés de manière ergonomique offre un poste de travail agréable sur la durée. Les grandes vitres teintées procurent une excellente visibilité, optimisée grâce à deux grands rétroviseurs extérieurs rabattables. En option, les rétroviseurs peuvent même être chauffants. Le toit panoramique offre une vue parfaite, par exemple lors du chargement en hauteur. Le bras télescopique et la zone de travail restent toujours dans le champ de vision.







**CONFORTABLE  
ET  
ERGONOMIQUE**



## **VOTRE POSTE DE TRAVAIL**

Un siège confortable et réglable sur plusieurs positions, des compartiments de rangement pratiques et volumineux et un système de ventilation et de chauffage performant, réglable sur trois niveaux, rendent le travail quotidien très agréable. Même par mauvais temps, les grandes vitres avant et arrière sont toujours propres grâce aux lave-glaces. Une bonne visibilité est primordiale surtout en hiver. L'AS 900tele est ainsi équipée d'une vitre arrière chauffante. Le tapis de sol est en une pièce, ce qui accélère le nettoyage. De nombreuses options d'équipement sont disponibles pour personnaliser l'intérieur de la cabine.







**POLYVALENTE**  
**PUTSSANTE DANS TOUS LES DOMAINES**

**AS900**tele





# L'AS AS 900TELE

**AU SERVICE DES  
COLLECTIVITÉS  
TOUT AU LONG  
DE L'ANNÉE**

Les multiples tâches effectuées par les collectivités, les services de l'équipement, les paysagistes et les entreprises de TP nécessitent une machine d'une grande polyvalence. Que ce soit le balayage en été ou le déneigement et le sablage en hiver, avec l'AS 900tele, vos surfaces sont toujours propres. L'utilisation de l'AS 900tele avec un broyeur professionnel est une autre application de premier plan pour les collectivités. Les accotements et les buissons en bord de route sont entretenus rapidement et simplement.



**L'OUTIL PARFAIT  
POUR TOUT TYPE DE TRAVAIL**



**AS 900TELE**

POIDS DE SERVICE:	7250 KG
PUISSANCE MOTEUR:	55 KW / 75 CV
VOLUME DU GODET:	0,70 – 1,20 m <sup>3</sup>

- CHÂSSIS RIGIDE POUR UNE STABILITÉ MAXIMALE
- 4 ROUES DIRECTRICES AISÉMENT ALIGNABLES POUR UN RAYON DE BRAQUAGE MINIMAL
- PIVOTEMENT 180° AVEC CHÂÎNES SANS JEU
- BRAS MONO-BOOM TÉLESCOPIQUE AVEC CINÉMATIQUE EN "Z"
- ATTACHE RAPIDE HYDRAULIQUE À SÉCURITÉ ÉLECTRIQUE
- TRANSMISSION HYDROSTATIQUE HAUTE PERFORMANCE À 4 ROUES MOTRICES
- BLOCAGE AUTOMATIQUE DU DIFFÉRENTIEL SUR LE PONT AVANT
- FREINS MULTIDISQUES À BAIN D'HUILE
- CABINE GRAND CONFORT AVEC SÉCURITÉ ROPS/FOPS
- COMMANDES ASSISTÉES POUR L'HYDRAULIQUE DE TRAVAIL
- LARGE GAMME D'ACCESSOIRES

**MOTEUR**

Moteur turbodiesel Deutz TCD 2.9 L4, avec refroidissement à eau et refroidisseur d'air, très silencieux. Système d'injection Common Rail avec recirculation des gaz d'échappement refroidis et catalyseur d'oxydation diesel (DOC). Ne nécessite pas de régénération.	•
Puissance nette à selon ISO 14396	2600 tr/min 75 CV / 55 kW
Couple maxi à selon ISO 14396	1600 tr/min 300 Nm
Filtre à air à aspiration: 2 niveaux à sec avec touche de sécurité	•
Installation électrique: Voltage: Batterie: Alternateur:	12 Volt 95 Ah 120 A

**TRANSMISSION**

Transmission hydrostatique à régulation de charge avec 2 vitesses assurant une traction maximale, commutables sous charge. Manipulateur multifonction (joystick) pour la commande de la transmission et de l'hydraulique de travail	•
Ponts: avec réducteurs planétaires, 4 roues directrices pour une maniabilité optimale et un pont arrière oscillant, bloquant en fonction de la charge	•
Différentiel: blocage automatique sur le pont avant	•
Pneus: Standard: Option:	16/70-20 405/70 R20
Vitesses: Standard: Travail:	0-20 km/h 0-5 km/h
Oscillation: angle maxi.	+/- 10°

**SYSTÈME DE FREINAGE**

Freins de service:	
1. Frein hydrostatique (inching)	•
2. Frein à commande hydraulique (disques à bain d'huile sur le pont avant) agissant sur les 4 roues	•
Frein de parking:	
Frein à accumulateur à commande hydraulique, agissant sur les 4 roues	•

**DIRECTION**

Direction hydrostatique alignable agissant en 3 modes: 4 roues directrices, roues AR seules et marche en crabe	•
Angle de braquage maxi:	+/- 35°
Rayon de braquage: sur l'arrière	3710 mm

**SYSTÈME HYDRAULIQUE**

Système hydraulique à double circuit avec pompe à engrenages	
1. Circuit hydraulique de travail (levage/descente, déversement, télescopique et accessoires), et direction (via valve de priorité); distributeur hydraulique à 3 voies avec limiteurs de pression sur les sorties	•
Débit et pression maxi. à 2600 tr/min:	84 l/min et 240 bar
2. Circuit de pivotement du bras par distributeur hydraulique avec limiteur de pression	•
Débit et pression maxi. à 2600 tr/min:	35 l/min et 220 bar
Position flottante pour vérin de levage de bras	
Vérins:	
1 x levage	•
1 x déversement	•
2 x pivotement	•
1 x télescope	•

**PERFORMANCES**

Position de godet:	
angle de cavage:	45°
angle déversement haut:	45°
Force de levage:	3700 daN
Force d'arrachement:	4800 daN
Force de poussée:	4500 daN
Charge de basculement télescope rentré: godet standard, position frontale, braquage maxi.	2950 kg
godet standard, braquage maxi., position pivotée 90°	2320 kg
Charge utile sur fourches télescope rentré: braquage maxi., position frontale, terrain plat	2135 kg

Charge de basculement selon ISO 14397 et charge utile selon EN 474-3

**REMPLISSAGES / FLUIDES**

Moteur avec filtre	env. 8,0 l
Réservoir de carburant	env. 130,0 l
Pont avant	env. 11,0 l
Pont arrière avec boîte réduction	env. 12,0 l
Système hydraulique avec réservoir	env. 134,0 l



## CARACTÉRISTIQUES TECHNIQUES

### CONCEPTION

Châssis rigide monobloc avec blocage du pont arrière pour une stabilité maximale en position pivotée et braquage maximum	•
Couronne de pivotement fermée, tournant avec des chaînes prétendues assurant une vitesse de rotation constante	•
Bras télescopique avec cinématique en "Z" pour un levage en parallèle	•
Cabine conducteur avec suspension souple (4 silent-blocs) pour un confort de conduite maximal et une faible transmission sonore	•
Commandes précises de l'hydraulique de travail par manipulateur piloté assurant une précision de travail et une longévité accrue	•

### ÉQUIPEMENTS DE SÉRIE

Cabine conducteur spacieuse et confortable, sécurité ROPS/FOPS et 2 portes verrouillables	•
2 portes dont l'ouverture est réglable sur 2 positions dans le contour de la machine dont une à 180°	•
Grand tapis de sol à nettoyage facile	•
Vitres teintées	•
Essuie-glace avant à guidage parallèle	•
Essuie-glace arrière	•
Lave-glaces avant et arrière	•
Lunette AR chauffante	•
2 rétroviseurs extérieurs rabattables	•
Toit en verre teinté	•
Colonne de direction inclinable et réglable en hauteur	•
Manipulateur (Joystick) ergonomique réglable	•
Siège réglable sur plusieurs positions	•
Ceinture de sécurité	•
Pare-soleil	•
Système de chauffage et de ventilation avec mode recyclage	•
Coupe-batterie	•
Eclairage intérieur	•
Prise 12 V	•
Crochet porte-manteau	•
Rangements dans la cabine	•
Boîte de rangement avec couvercle	•
Compartiment près du sol fermant à clé	•
Tableau de bord modulaire	•
2 phares de route sur l'avant de la cabine	•
2 phares de travail à l'avant sur le bras	•
Système à clé unique	•
Attache rapide hydraulique à sécurité électrique	•
Crochet de dépannage	•
Anneaux d'attache et de levage	•
1er circuit hydraulique auxiliaire au Joystick	•
Peinture: jaune	•
Cabine, ponts et jantes: gris	•

### ÉQUIPEMENTS EN OPTION

Version 35 km/h	o
Pneus larges	o
Gyrophare	o
Rétroviseur intérieur	o
Avertisseur de recul	o
2ème ligne hydraulique auxiliaire	o
Alimentation continue	o
Dérivation haut débit	o
Clapets de sécurité	o
Système anti-tangage	o
Huile bio-dégradable pour le système hydraulique	o
Retour au réservoir	o
Vitesse lente	o
Différentiel sur pont arrière	o
Fenêtres coulissantes des 2 côtés	o
Climatisation	o
Siège pneumatique	o
Radio	o
Rétroviseur à dégivrage	o
Anti-vol	o
2 phares de travail arrière	o
Crochet de remorquage	o
Attache AR pour saleuse	o
Protection anti-corrosion pour les travaux avec le sel	o
Accessoires selon liste tels que le lève-palette, la potence etc.	o

### ÉMISSIONS ACOUSTIQUES ET VIBRATIONS

Moteur: Remplit la norme antipollution III B selon EU-RL 97/68	•
Émissions acoustiques:	
Niveau de puissance acoustique LWA <sup>1</sup>	99 dB(A)
Niveau de pression acoustique LpA <sup>2</sup>	72 dB(A)
Vibrations:	
Valeur totale des vibrations <sup>3</sup>	< 2,5 m/s <sup>2</sup>
Effective vibration level <sup>4</sup>	< 0.5 m/s <sup>2</sup>

<sup>1</sup> Selon 2000/14/EG

<sup>2</sup> Selon ISO 6396

<sup>3</sup> Selon ISO/TR 25398

<sup>4</sup> Selon ISO/TR 25398

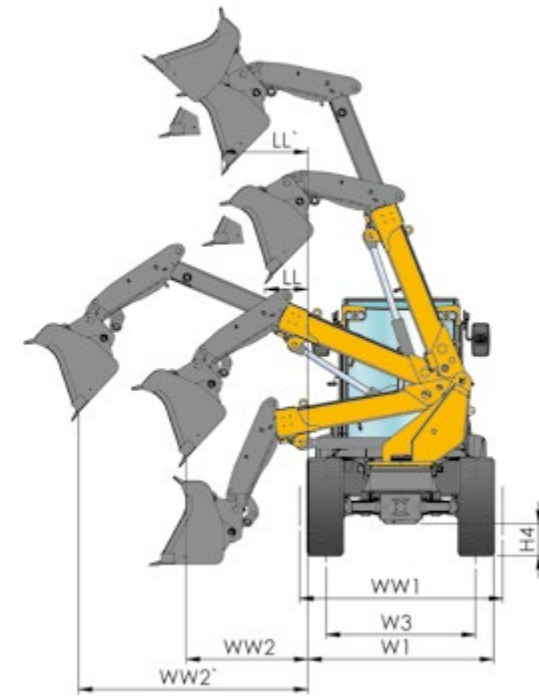
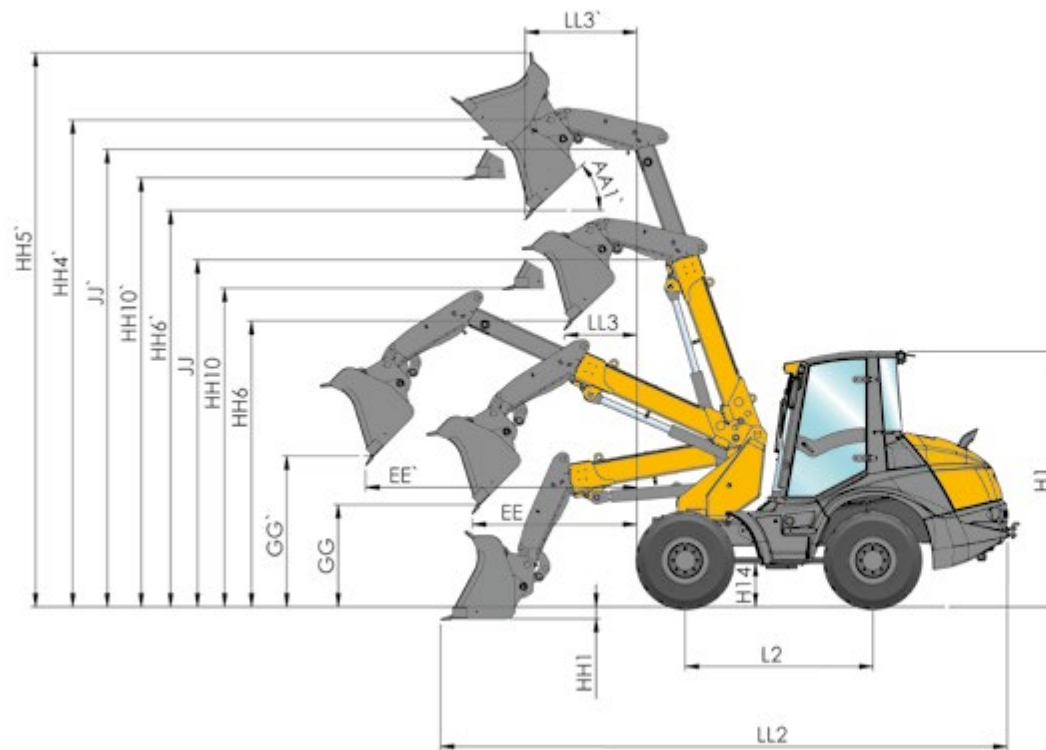
Toutes les données sont basées sur les pneumatiques de série.

Toutes les données sont non contractuelles.

Des modifications peuvent intervenir sans préavis.

Seul le contenu de la confirmation de commande fait foi.

# ↓ CARACTÉRISTIQUES TECHNIQUES



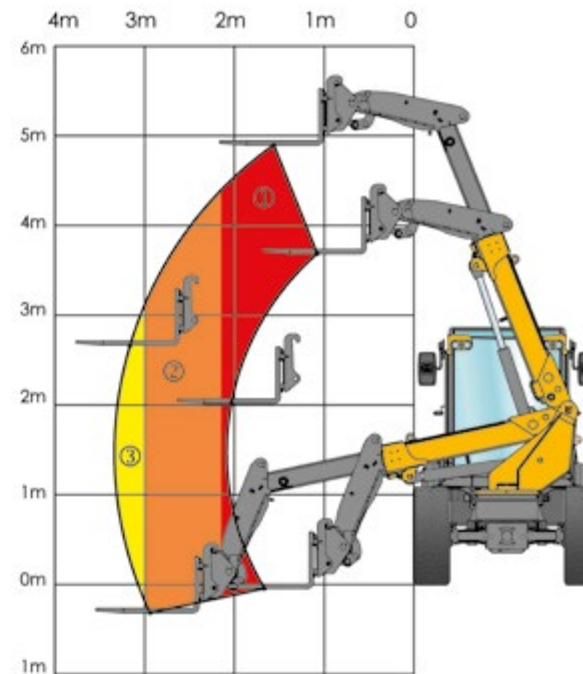
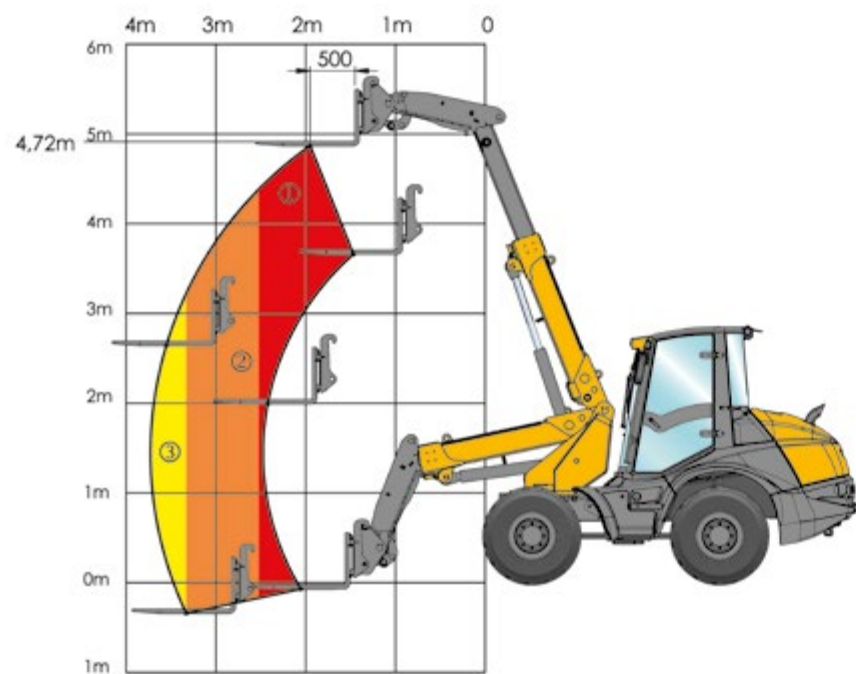
## GOGETS

STANDARD 0,90 m<sup>3</sup>

AA1'	45°	HH10	3500	LL	460
EE	1850	HH10'	4490	LL'	850
EE'	2850	HH4'	5120'	LL2	6270
GG	1140	HH5'	6250	LL3	840
GG'	1220	HH6	3100	LL3'	1230
H1	2910	HH6'	4100	W1	2060
H4	390	JJ	3950	W3	1660
H14	440	JJ'	4900	WW1	2100
HH1	180	L2	2085	WW2	1470
				WW2'	2470



# ↓ CARACTÉRISTIQUES TECHNIQUES



### CHARGE UTILE (% CHARGE DE BASCULEMENT)

Terrain plat  
80%  
frontal

1.	2135 kg
2.	1550 kg
3.	1410 kg

### CHARGE UTILE (% CHARGE DE BASCULEMENT)

Terrain plat  
80%  
position pivotée 90°

1.	1600 kg
2.	1015 kg
3.	900 kg



**AS 900** *tele* **MECALAC**

**MECALAC Baumaschinen GmbH**  
Am Friedrichsbrunnen 2 - D-24782 Büdelsdorf  
Tel. +49 (0) 4331/351-319 - Fax +49 (0) 4331/351-470  
A company of Groupe Mecalac S.A.  
[mecalac.com](http://mecalac.com)