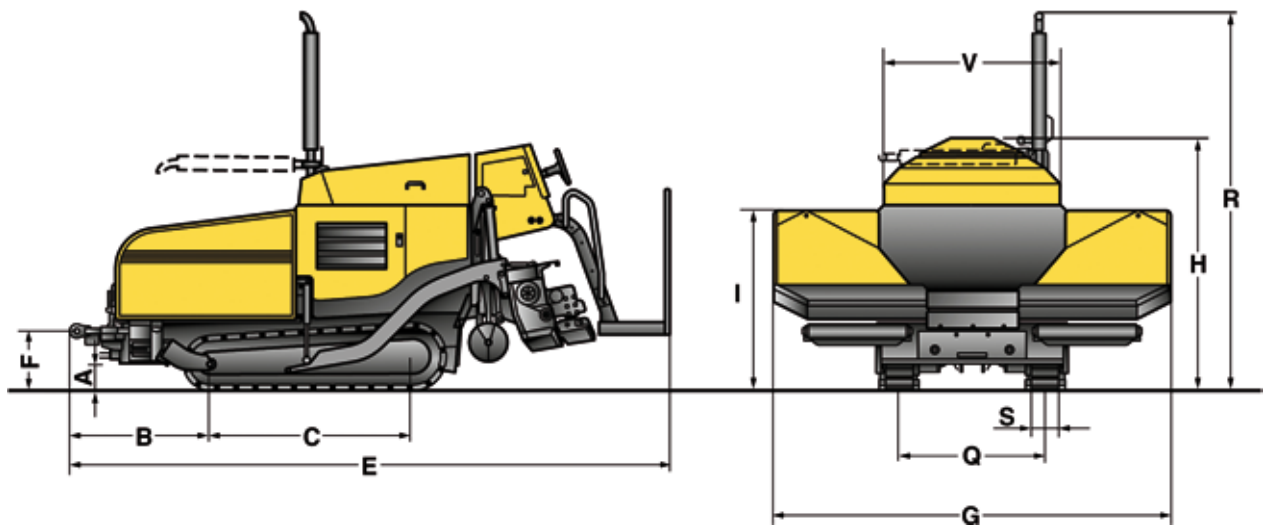


PERFORMANCES

FINISSEURS (TIER 3)

BF 223 C





L x P x H

BF 223 C 4.065 x 1.430 x 1.895

Dimensions en mm

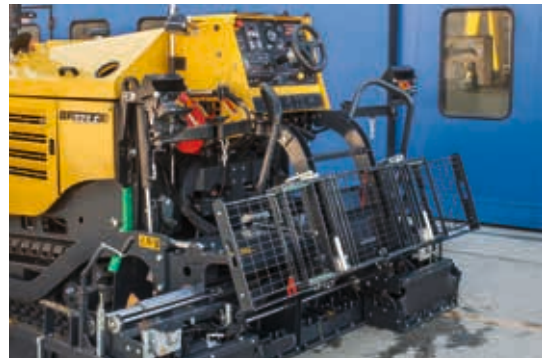
	B	C	E	F	G	H	I	Q	R	S	T	V	Z
BF 223 C	1020-1100	1471	4365-4445	435	2905	1895	1320	1080	2755	200	405	1429	5100

Volume(s) d'expédition en m³

BF 223 C 11,015



Assure une pose droite des roulements – le racloir robuste.



Marche rabattable pour débiter les travaux au niveau d'obstacles – extension jusqu'à 2.20 m de large.



Bon accès à :
 - l'hydraulique centrale
 - Pompes
 - Vannes
 - Raccordements



Ajustement simplifié aux différents camions.

Caractéristiques techniques

BOMAG BF 223 C

Production max	t/h	200
Moteur diesel.....	Type	Perkins PK404D-22
Norme relative aux gas d'échappement		Stage III a / TIER 3
Puissance (ISO 3046/1).....	kW (hp)	36,3 (49,4) à 2800 t/mn
Nombre de cylindres		4
Refroidissement du moteur.....		Refroidissement à eau
Chenilles	mm	200 x 1471 Caoutchouc-BPL
Vitesse de travail	m/min	0-29
Vitesse de marche.....	km/h	0-4,1
Capacité de la trémie	m ³	2,8
Largeur du convoyeur	mm	440
Diamètre de vis	mm	280
Capacité du réservoir diesel	l	110
Capacité du réservoir hydraulique	l	75
Type de table.....		HF
Mode de compactage.....		Vibration
Chauffage de table.....		Electrique
Largeur de base de la table	m	1,40-2,60
Largeur totale max.	m	4,00
Poids de la table de base	kg	640
Largeur / épaisseur de la table lisseuse	mm	245/10
Poids en ordre de marche.....	kg	5.100
Cassure de table	%	-2 à +2,5
Epaisseur de pose mini/maxi.....	mm	200

Sous réserve de modifications techniques. Les machines peuvent être illustrées avec des options.

Equipement standard

- Commande indépendante des volets de trémie
- Rouleaux pousseurs de poids lourds réglables
- Convoyeur réversible, à réglage électronique
- 2 vis réversibles, à réglage électro-mécanique
- Réglage mécanique des vis en hauteur
- Réglage mécanique de la cassure de table
- Réglage des vibrations en continu (960-3600 t/mn.)
- Chenilles avec système de déplacement, de commande et de freinage P.L.C
- 1 vitesse de travail, 1 vitesse de marche rapide
- Patins de chenilles caoutchouté de 200 mm de large, boulonnés individuellement
- Moteur diesel Perkins, 4 cylindres, 36,3 kW
- Table extensible hydraulique HF chauffée au gaz d'une largeur de 1.40 à 2.60 m
- Chauffage de la table entièrement automatique (chauffe électrique)
- Poste de conduite rabattable et télescopable
- Sabot de réduction 500 mm

Equipement en option

- Extensions de table BF 223 C électrique : 3300 mm, 4000 mm
- Réglage hydraulique des vis en hauteur
- Système de nettoyage avec rouleau flexible, pompe et réservoir
- Système de nivellement : palpeur altimétrique et correcteur de dévers, système mécanique ou ultra-son

