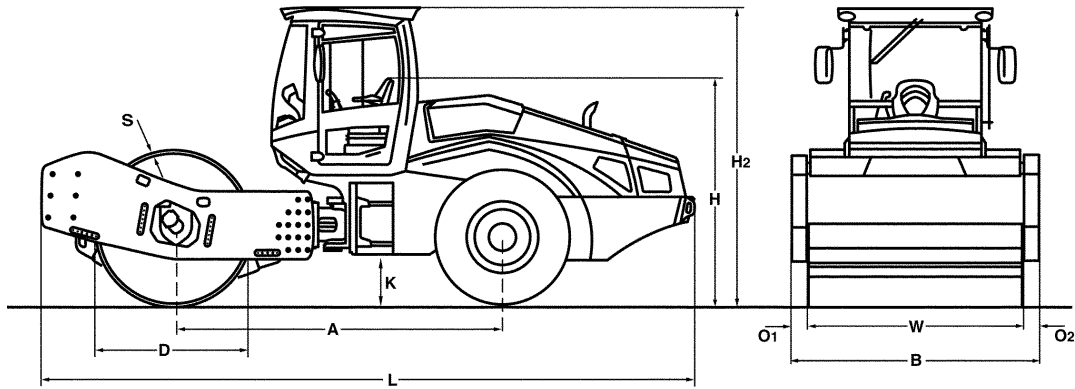


# CARACTERISTIQUES TECHNIQUES

ROULEAUX MONOCYLINDRES

BW 219 DH-5, BW 219 PDH-5





**Dimensions en mm**

	A	B	D	H	H2	K	L	O1	O2	S	W
<b>BW 219 DH-5</b>	3255	2300	1600	2295	3034	495	6500	85	85	40	2130
<b>BW 219 PDH-5</b>	3255	2300	1500	2295	3034	495	6500	85	85	35	2130

**Volume(s) d'expédition en m3**

**BW 219 DH-5**  
**BW 219 PDH-5**

**sans arceau**

34,310  
 34,310

**avec arceau**

45,358  
 45,358

Modèle	Rendement (m3/h)			
	Matière pierreuse	Gravier, sable	Sol mixte	Limon, argile
BW 219 DH-5	940-1880	700-1400	560-960	250-500
BW 219 PDH-5	940-1880	700-1400	560-960	280-560

Modèle	Epaisseur de la couche compactée (m)			
	Matière pierreuse	Gravier, sable	Sol mixte	Limon, argile
BW 219 DH-5	1,40	1,00	0,70	0,35
BW 219 PDH-5	1,60	1,20	0,80	0,40

## Caracteristiques Techniques

## BOMAG BW 219 DH-5

## BOMAG BW 219 PDH-5

### Poids

Poids max. de service .....	kg	22.000	21.000
Poids de service CECE avec ROPS-cabine .....	kg	19.400	20.000
Charge sur essieu, bille CECE .....	kg	12.800	13.200
Charge sur essieu, pneus CECE .....	kg	6.600	6.800
Charge linéaire statique CECE .....	kg/cm	60,1	

### Dimensions

Largeur de compactage .....	mm	2.130	2.130
Rayon de braquage intérieur .....	mm	4.120	4.120

### Caracteristiques de marche

Vitesse .....	km/h	0- 10,0	0- 10,0
Aptitude max. en pente sans/avec vibr. ....	%	60/57	62/60

### Entrainement

Fabricant du moteur .....		Deutz	Deutz
Type .....		TCD 6.1 L6	TCD 6.1 L6
Norme sur les gaz d'échappement .....		Stage IV / TIER4f	Stage IV / TIER4f
Traitement des gaz d'échappement .....		DOC+DPF+SCR	DOC+DPF+SCR
Refroidissement .....		Liquide	Liquide
Nombre de cylindres .....		6	6
Puissance ISO 3046 .....	kW	150,0	150,0
Puissance SAE J 1995 .....	hp	202,0	202,0
Régime du moteur .....	min-1	2.300	2.300
Carburant .....		Gasoil	Gasoil
Equipement électrique .....	V	12	12
Translation .....		hydrost.	hydrost.
Cylindre motorisé .....		série	série

### Cylindres et Pneus

Nombre de pieds d'attente .....			150
Surface de contact pieds d'attente .....	cm <sup>2</sup>		137
Hauteur des pieds d'attente .....	mm		100
Dimensions des pneus .....		23.1-26 12PR	23.1-26 12TL

### Freins

Frein de service .....		hydrost.	hydrost.
Frein de parking .....		hydroméc.	hydroméc.

### Direction

Système de direction .....		artic.oscil.	artic.oscil.
Mode de direction .....		hydrost.	hydrost.
Angle de braquage / d'oscillation +/- .....	grad	35/12	35/12

### Systeme de vibration

Entrainement .....		hydrost.	hydrost.
Fréquence .....	Hz	26/31	26/31
Amplitude .....	mm	2,10/1,20	1,90/1,00
Force centrifuge .....	kN	328/266	328/245
Force centrifuge .....	t	33,5/27,1	33,5/25,0

### Capacités

Carburant .....	l	280,0	280,0
-----------------	---	-------	-------

Sous réserve de modifications techniques. Les machines peuvent être illustrées avec des options.

### Equipements standards

- BOMAG ECOMODE
- Sys. pompe double pour entraîn. déplac.
- Blocage du différentiel No-Spin
- Essieu arrière avec deux freins hydromécaniques
- Entraînement hydrostatique de la translation et de la vibration
- Direction hydrostatique
- Blocage de l'articulation
- Siège réglable avec accoudoirs
- fenêtre coulissante
- Interrupteur de batterie
- Levier de commande de la translation avec commande de la vibration intégré
- Avertissements, informations et indications de service à l'affichage LCD
- Mode de chargement
- Arrêt d'urgence
- Eclairage travail AV / AR
- Alarme de recul
- Insonorisation
- 2 Racleurs à ressorts
- Klaxon
- Pneus de tracteur (PDH)

### Equipements en option

- \* Cabine avec ROPS/FOPS et ceinture de securite
  - fenêtre coulissante
- Caméra de recul
- Climatiseur
- Radio (Bluetooth)
- Chauffage auxiliaire
- Pack Confort: Siège réglable et colonne de direction réglables
- Gyrophare
- Clignotants à l'avant et l'arrière
- BOMAG ECOSTOP
- ECONOMIZER
- TERRAMETER
- BOMAG TELEMATIC POWER
- BCM 05 Système de documentation
- Peinture couleur spéciale
- Coquilles pieds dameur (DH)
- Huile biologique
- Interface pour les techniques de mesure et les données machine d'autres co
- Avertisseur sonore avec tonalité à large bande pour la marche arrière
- LED Éclairage de travail (Cabine)

\* Série pour livraison conforme aux normes CE (pour pays de l'Union Euro)

