

Mecalac

CHARGEUSE À BRAS PIVOTANT **AS 210e**

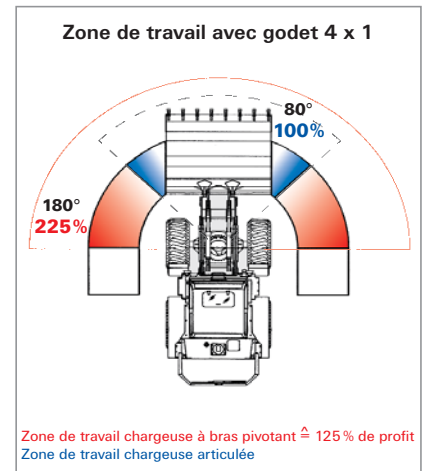


> L'expérience de votre métier

- 129 kW / 175 CV à 2200 tr/min
- Hauteur de déversement: 3,42 m
- Bras pivotant à 180° (2 x 90°) avec tous les accessoires



Rayon de braquage de 4,90 m



Le bras pivotant s'actionne avec une pédale

Blocage du différentiel sur pont avant à commande manuelle

Vitesse et force de rotation constantes

Amortissement de fin de course des vérins

Cinématique en Z^{PLUS} très performante pour un levage en parallèle

Verrouillage hydraulique du porte-outil

Grand choix d'accessoires



SONT VOS AVANTAGES



Conduite intuitive et facile: les commandes sont intégrées au manipulateur



Accès facile au poste de conduite



Puissant moteur
Deutz turbodiesel

Transmission
hydrostatique 4x4x4

Blocage automatique
de l'oscillation du
pont arrière en
fonction de
la charge

Freins à disques
à bain d'huile

Châssis rigide pour
une stabilité maximale

CHARGEUSE À BRAS PIVOTANT

AS 210e

PUISSANTE SUR LE TERRAIN



Les chargeuses à bras pivotant Mecalac sont compactes, polyvalentes, confortables, sûres et très performantes. Ces performances atteintes grâce au concept innovant de bras pivotant leur ont permis d'être leader sur leur marché:

- davantage de cycles de travail dans un temps donné
- très mobiles et maniables pour travailler dans des espaces réduits
- capables de travailler dans une voie sans gêner la circulation
- moins de compactage du sol car moins de déplacements





La polyvalence, la facilité

d'entretien et la longue durée de vie des composants sont des garants pour la rentabilité élevée des chargeuses Mecalac:

- utilisation avec un lève-palette, une pelle frontale ou une potence
- grand choix d'accessoires
- composants d'origine européenne
- points d'entretien faciles d'accès
- intervalles de maintenance longs
- le système de pivotement est conçu pour la durée de vie de la machine



CARACTÉRISTIQUES TECHNIQUES

Poids de service: 15.000 kg
Puissance moteur: 129 kW (175 CV)
Volume du godet: 2,1– 3,0 m³



Moteur

Moteur turbodiesel Deutz TCD 6.1 L6
refroidissement à eau avec refroidisseur d'air
et filtre à particules. Système d'injection Common
Rail avec recirculation des gaz d'échappement
refroidis

Puissance nette à selon ISO 14396	2200 tr/min 175 CV / 129 kW
Couple maxi. à selon ISO 14396	1450 tr/min 750 Nm

Filtre à air à aspiration: 2 niveaux à sec avec
cartouche de sécurité

Installation électrique:	
Voltage:	24 Volt
Batterie:	2 x 88 Ah
Alternateur:	100 A

Transmission

Transmission hydrostatique à régulation de charge
avec 3 vitesses de travail assurant une traction
maximale, commutables sous charge.
Manipulateur multifonction (joystick) avec sélection
des vitesses et sens de marche.

Ponts:	avec réducteurs planétaires
Différentiel:	blocage manuel sur le pont avant, blocage à 100%
Pneus:	Standard: 20.5-25 Option: 650/65 R25
Vitesses:	Standard: 0-20 km/h (en option 35 km/h) Travail: 0-11 km/h
Oscillation:	angle maxi. +/- 10°

Système de freinage

Freins de service:
1. A commande hydraulique, freins multidisques
à bain d'huile sur les 2 ponts, agissant sur les 4
roues
2. Frein hydrostatique (inching) agissant sur les 4
roues

Frein de parking: frein multidisques à bain d'huile à
accumulateur agissant sur les 4 roues par le pont
arrière

Direction

Direction hydrostatique sur les 4 roues, débrayable
à l'avant, à angle de braquage maxi +/- 25°
Rayon de braquage extérieur R = 4.985 mm

- Cabine grand confort avec sécurité ROPS
- Commandes par manipulateur
- Commandes assistées pour l'hydraulique
de travail
- Transmission hydrostatique haute
performance à 4 roues motrices
- 4 roues directrices

- Blocage manuel du différentiel à 100% sur
le pont avant
- Freins multidisques à bain d'huile
- Cinématique en Z^{PLUS} pour un levage
parallèle exact
- Dispositif de porte outil à commande
hydraulique
- Large gamme d'accessoires

Système hydraulique

Système hydraulique à double circuit avec pompes
à engrenage :

1. Circuit hydraulique de travail (levage/descente,
déversement et accessoires), et direction (via
valve de priorité); distributeur hydraulique avec
limiteurs de pression sur les sorties
Débit et pression maxi. à 2200 tr/min:
112 l/min et 230 bars
Débit maxi. pour accessoires: 172 l/min
2. Circuit pour pivotement du bras par distributeur
hydraulique avec limiteur de pression. Débit et
pression maxi. à 2200 tr/min: 60 l/min et
210 bars

Position flottante pour vérin de bras	
Vérins:	2 x bras 110 ø
	2 x déversement 110 ø
	2 x pivotage 110 ø

Temps de cycle:	
Levage (en charge) :	6,3 s
Descente (sans charge) :	3,7 s
Cavage 45° :	2,1 s
Déversement 90° :	1,4 s
Pivotement 90° :	3,5 s

Performances

Profondeur de fouille avec godet std. :	90 mm
Position de godet: angle de cavage	45°
	angle déversement haut: 45°
	angle déversement maxi. 100°
Force de levage :	10.600 daN
Force d'arrachement :	13.000 daN
Force de traction :	11.300 daN

attache rapide type : **Kat. V Kat. IV (option)**

Charge de basculement avec godet standard :	
frontale, braquage maxi. 7.800 kg	7.650 kg
pivotée 90°, braquage maxi. 7.450 kg	7.500 kg

Charge utile sur fourches :	
frontale et terrain plat 5.300 kg	5.450 kg
pivotée 90° et terrain plat 4.500 kg	4.700 kg
frontale et terrain plat* 6.400 kg	6.600 kg

Charge de basculement selon ISO 14397 et charge utile selon EN 474-3
* Position de transport 300 mm au dessus du sol

Remplissage / Fluides

Moteur diesel avec filtre	14,0 l
Réservoir de carburant	250,0 l
Pont avant	25,0 l
Pont arrière avec boîte réduction	25,0 l
Système hydraulique avec réservoir	230,0 l
Boîte de vitesses	9,5 l

Équipements de série

Cabine conducteur spacieuse et confortable,
sécurité ROPS et 1 porte verrouillable, ouverture
à 180°, vitres teintées, essuie-glaces avec lave-
glace avant et arrière, lunette arrière dégivrante,
1 rétroviseur intérieur et 2 rétroviseurs extérieurs,
colonne de direction inclinable, commandes
pilotées par manipulateur ergonomique et réglable,
siège réglable avec suspension hydraulique
adaptable au poids du chauffeur, ceinture de
sécurité, pare-soleil, rangements, système de
chauffage et de ventilation avec filtre à air
extérieur, éclairage intérieur, tableau de bord
modulaire avec pictogrammes, voyants lumineux
de contrôle, prise 24 V, 2 phares de route,
2 phares de travail à l'avant sur le bras,
2 phares de travail montés à l'avant et à l'arrière
de la cabine, feux de recul, clignotants et feux stop,
porte-outil à commande hydraulique de type Kat. V,
vérins avec amortissements de fin de course,
crochet de remorquage, ligne hydraulique
auxiliaire, anneaux d'attache et de levage,
emplacement radio, coffre de rangement (120 l).
Peinture : jaune
Cabine, ponts et jantes gris

Équipements en option

Version 35 km/h, pneus 650/65 R25, gyrophare,
protection de godet pour conformité au code de
la route, avertisseur de recul, protection FOPS,
clapets de sécurité, système anti-tangage,
2^{ème} ligne hydraulique auxiliaire, radio, huile
bio-dégradable pour le système hydraulique,
2 phares de travail à l'avant, porte-outil Kat IV,
retour au réservoir, climatisation, anti-démarrage,
kit de sécurité etc.
Accessoires tels que le godet 4x1, lève-palette,
potence, pelle frontale, grappin, marteau
hydraulique, etc.

Émissions acoustiques et vibrations

Moteur

Remplit la norme antipollution III B selon
EU-RL 97/68

Émissions acoustiques

Niveau de puissance acoustique (LWA)¹ dB(A)
Niveau de pression acoustique (LpA)² dB(A)

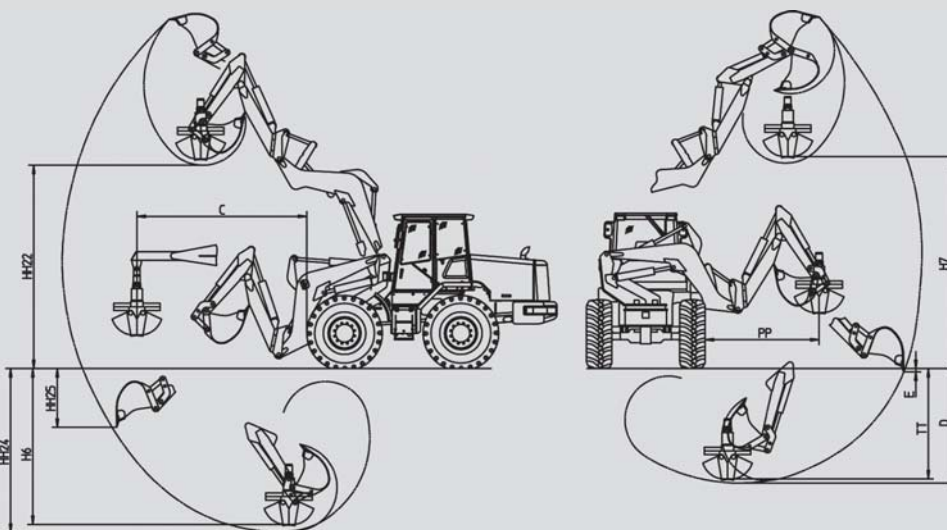
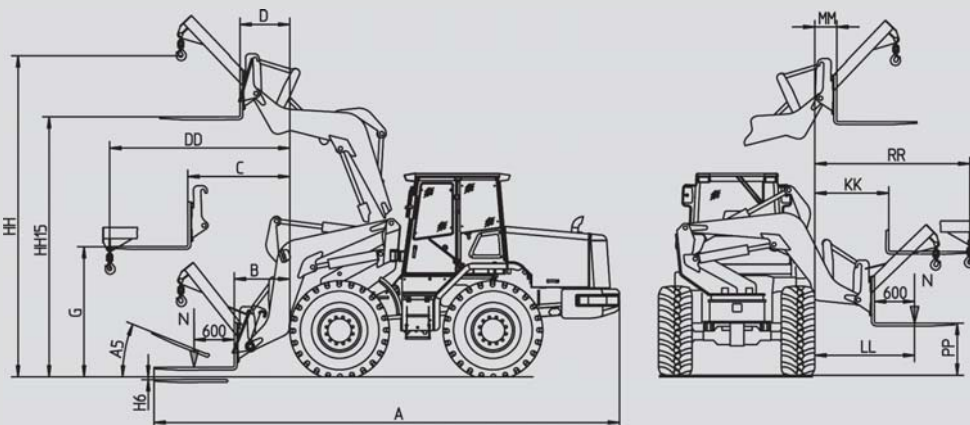
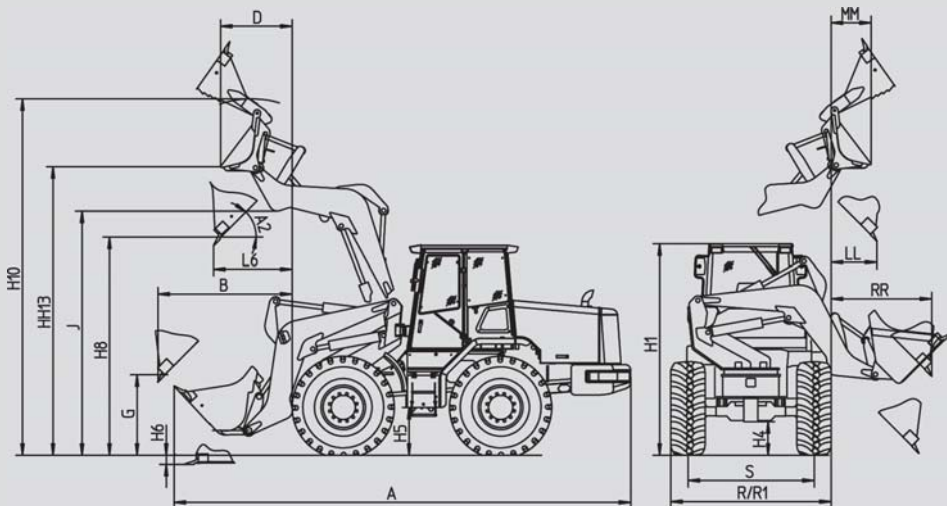
Les niveaux extérieur (1) et intérieur (2) de pression
acoustique correspondent à la Directive.

Vibrations

Valeur totale des vibrations ³	< 2,5 m/s ²
Valeur effective des vibrations ⁴	< 0,5 m/s ²

1 Selon 2000/14/EG
2 Selon ISO 6396
3 Selon ISO/TR 25398
4 Selon ISO/TR 25398

Diagrammes



Godets

	Kat. V		Kat. IV (Option)	
	STD 2,1 m ³	4 x 1 1,8 m ³	STD 2,1 m ³	4 x 1 1,8 m ³
A	7155	7145	6850	6840
A2	45°	45°	50°	50°
B	2190	2360	2100	2170
D	-	1170	-	1010
G	1350	1285	1200	1135
H1	3155	3155	3155	3155
H4	500	500	500	500
H5	600	600	600	600
H6	90	90	70	70
H8	3420	3355	3120	3055
H10	5600	5575	5450	5425
HH13	-	4120	-	3965
J	3660	3660	3660	3660
LL	890	985	1010	1100
L6	1335	1425	1465	1555
MM	-	720	-	560
RR	1740	1910	1650	1720
S	2080	2080	2080	2080
R	2700	2700	2700	2700
R1	2605	2605	2605	2605

	Fourches Kat. V		Fourches Potence Kat. IV (option)	
	Potence Kat. V	Potence Kat. IV (option)	Potence Kat. V	Potence Kat. IV (option)
A	7950	7385	7600	7085
A5	25°	-	25°	-
B	1095	-	900	-
C	1810	-	1560	-
D	950	-	820	-
DD	-	3480	-	3235
G	2000	-	1855	-
HH	-	5425	-	5225
H6	100	-	110	-
HH15	4100	-	3830	-
KK	1390	-	1110	-
LL	1750	-	1500	-
MM	500	-	370	-
PP	750	-	780	-
RR	-	3030	-	2785

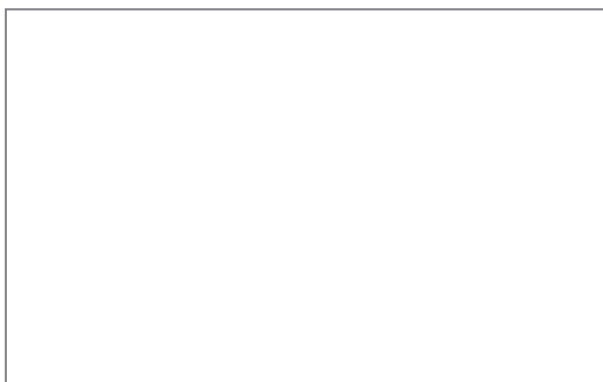
	Pelle frontale à grappins Cat. V		Pelle front. à grappins Cat. IV (Option)	
	Potence Cat. V	Potence Cat. IV (Option)	Potence Cat. V	Potence Cat. IV (Option)
C	-	4065	-	3820
D	2650	-	2750	-
E	100	-	100	-
H6	-	3270	-	3350
H7	-	4100	-	3815
HH22	3900	-	3640	-
HH24	3420	-	3520	-
HH25	1420	-	1450	-
PP	-	3460	-	3370
TT	-	2500	-	2580



Depuis des décennies nous développons et fabriquons dans le nord de l'Allemagne, des chargeuses innovantes et de haute qualité. Avec nos chargeuses articulées et rigides à quatre roues directrices frontales et à bras pivotant, nous sommes le seul constructeur au monde à proposer toutes les technologies existantes. Nos chargeuses à bras pivotant figurent parmi les machines à la technologie la plus innovante au monde.



Votre Concessionnaire



Mecalac

MECALAC BAUMASCHINEN GMBH · Am Friedrichsbrunnen 2 · D-24782 Büdelsdorf
Tél. +49 (0) 43 31/3 51-319 · Fax +49 (0) 43 31/3 51-470 · info@mecalac.de · www.mecalac.com
A COMPANY OF GROUPE MECALAC S.A.