

Mecalac

AS 7000
9000



Mecalac



AS 700 | 900



MECALAC développe et produit depuis des décennies des chargeuses sur roues innovantes et de haute qualité sur le site de Büdelsdorf dans le Nord de l'Allemagne.

Avec nos chargeuses articulées, nos chargeuses frontales et nos chargeuses « Swing » à quatre roues directrices, nous sommes le seul constructeur à proposer tous les concepts de chargeuses compactes sur roues. Chez nous vous choisirez la chargeuse optimale pour satisfaire vos besoins.

Les chargeuses « Swing » MECALAC font partie des chargeuses sur roues technologiquement les plus innovantes dans le monde. Elles sont également les chargeuses sur roues les plus sûres : vous pouvez rouler, manœuvrer et pivoter sans restriction avec tout ce que vous pouvez charger.

**L'EXPÉRIENCE
DE VOTRE MÉTIER**

AS 700 / AS 900

LES CHARGEUSES "SWING" MECALAC SONT RÉPUTÉES POUR TRAITER DE MANIÈRE RAPIDE ET EFFICACE L'ENSEMBLE DES PROCESSUS DE VOS CHANTIERS

Les chargeuses « Swing » MECALAC à quatre roues directrices dotées d'un châssis rigide se caractérisent par leur stabilité très élevée, une maniabilité maximale et leur efficacité sur chantiers. Elles permettent de concevoir les processus de chantiers de manière plus rapide et donc plus productive. La conduite, les manœuvres et le pivotement en simultané sont la clé de votre productivité dans le travail quotidien.

Une utilisation polyvalente, une maintenance aisée et des composants durables sont le garant d'une rentabilité élevée et le signe distinctif des chargeuses « Swing » MECALAC.

CONTENU

+



6 NOS POINTS FORTS SONT VOS AVANTAGES



8 MECALAC MONOBOOM



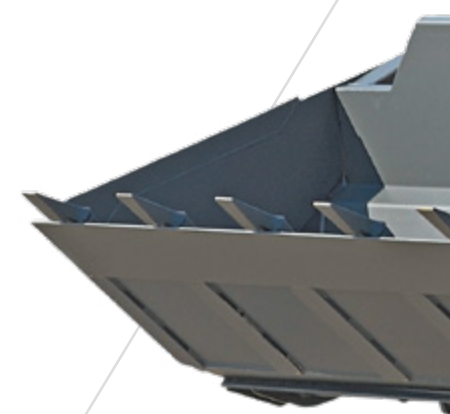
NOS POINTS FORTS **+** SONT VOS AVANTAGES

AVEC LES CHARGEUSES "SWING" À QUATRE ROUES DIRECTRICES, L'ENSEMBLE DES PROCESSUS DE CHANTIERS EST SOUS CONTRÔLE

Les chargeuses « Swing » MECALAC sont compactes, polyvalentes, confortables, sûres et extrêmement performantes. Grâce à leur efficacité élevée et au concept de pivotement innovateur, elles ont non seulement maintenu, mais accroissent leur position de leader sur le marché.

Les modèles AS 700/900 sont des chargeuses sur roue polyvalentes avec un Monoboom marquant.

- **GRANDE CABINE AVEC UN ACCÈS FACILE DES DEUX CÔTÉS**
- **CHÂSSIS RIGIDE**
- **4 ROUES DIRECTRICES POUR UNE STABILITÉ ET UNE MANIABILITÉ OPTIMALES**
- **BLOCAGE DU PONT EN FONCTION DE LA CHARGE**
- **SYSTÈME DE PIVOTEMENT TRAVAILLE À VITESSE CONSTANTE**
- **MONOBOOM AVEC UNE ZONE DE TRAVAIL DE 100° ENTRE LES ROUES**
- **ATTACHE RAPIDE HYDRAULIQUE À SÉCURITÉ ÉLECTRIQUE**
- **ACCÈS FACILE AUX POINTS D'ENTRETIEN**
- **GRAND CHOIX D'ACCESSOIRES**







PUISSANT!
MECALAC MONOBOOM

AS 700 | 900

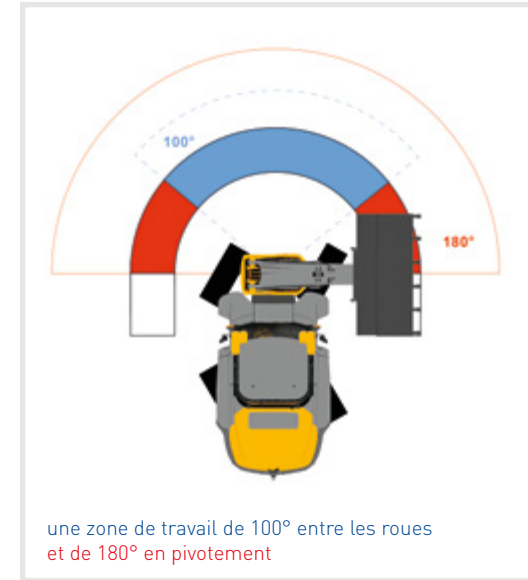


BOOSTER À L'INTÉRIEUR

Le Monoboom conçu par MECALAC pour les chargeuses « Swing » est très rigide et optimise le champ de vision. Sa construction élancée élargit la plage de travail entre les roues jusqu'à un angle maximum de 100°. Les flexibles, les tuyaux hydrauliques et les vérins sont situés à l'intérieur du monoboom et sont protégés des intempéries et des chutes de matériaux, ce qui augmente la durée de vie des composants.

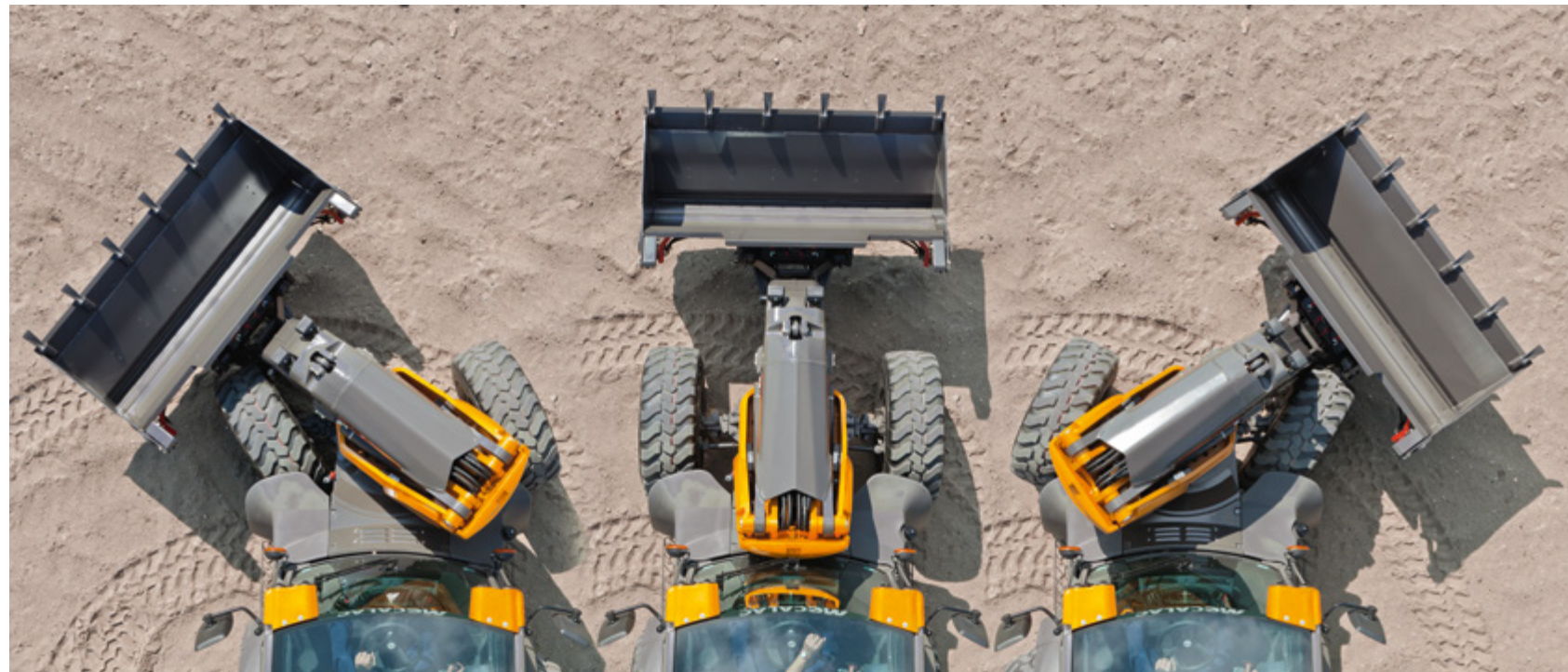
La cinématique en « Z » à guidage hydraulique située dans le Monoboom est unique en son genre. Outre des forces d'arrachement élevées et des propriétés de guidage parallèle excellentes avec des fourches, le boost améliore la puissance de levage de 30 % sans augmenter la consommation de carburant.

Le mécanisme pivotant à chaînes sans jeu travaille avec une vitesse de pivotement constante et rend ainsi le travail simple, efficace et ciblé.



+

**MONO
BOOM**
PUISSANT
FIABLE
PERFORMANT





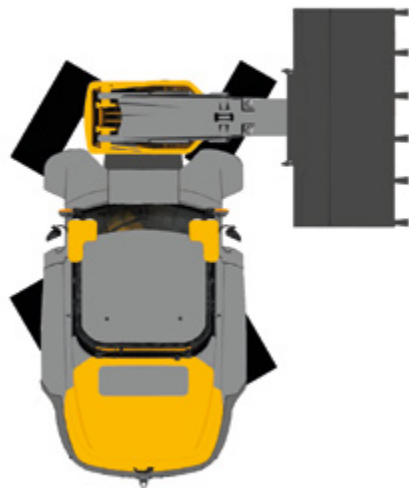
POLYVALENTE
PARFAITE POUR VOTRE CHANTIER

AS 700 | 900

COMPACTE & MANIABLE

Le châssis rigide extrêmement robuste à quatre roues directrices fournit une stabilité maximale pour un rendement maximal, car l'empreinte au sol reste toujours identique. Il n'y a donc pas de perte de charge de basculement lorsque les roues sont en position braquée. Un rayon de braquage de seulement 3,45 m sur le contrepois garantit une mobilité la plus grande possible même sur des chantiers exigus.

Avec le Monoboom pivotable à 180° la machine obtient la maniabilité et la flexibilité bien connues et effectue le travail de manière rapide et efficace. C'est la cohérence de nos technologies MECALAC qui caractérise nos machines et a fondé leur succès.
Flexibilité. Puissance. Sécurité.



**MECALAC
QUATRE ROUES
DIRECTRICES**



MECALAC CABINE PANORAMIQUE 360°

La cabine spacieuse avec les éléments de conduite disposés de manière ergonomique offre un poste de travail agréable sur la durée. Les grandes vitres teintées offrent une excellente vue panoramique. Le toit vitré procure une excellente visibilité, par exemple lors du chargement en hauteur.

VOTRE POSTE DE TRAVAIL

Un siège confortable et réglable sur plusieurs positions (AS900), des compartiments de rangement pratiques et volumineux et un système de ventilation et de chauffage réglable sur trois niveaux rendent le travail quotidien très agréable. De nombreuses options d'équipement sont disponibles pour personnaliser l'intérieur de la cabine.



100%
FONCTIONNEL
CONFORTABLE
ERGONOMIQUE





180° RENTABLE

Le pivotement est plus efficace que la manœuvre – ceci se potentialise avec chaque accessoire supplémentaire, qu'il s'agisse d'équipements standards tels que le godet, la fourche et la potence ou d'équipements spécifiques tels que le godet malaxeur et la tarière.

Outre l'attache rapide hydraulique de série, le déverrouillage avec un actionnement électrohydraulique à deux mains est standard depuis plus de dix ans. La sécurité de fonctionnement maximale et le confort maximal sont un objectif suprême pour MECALAC.

L'anti-tangage, le deuxième circuit hydraulique auxiliaire, l'alimentation continue de l'hydraulique, etc. peuvent être configurés selon les besoins du client. En option, une fonction hydraulique haut débit de 120 litres est disponible par ex. pour les broyeurs et les fraises à asphalte.



↓ CARACTÉRISTIQUES TECHNIQUES

	AS 700	AS 900
POIDS DE SERVICE:	5.980 KG	6.640 KG
PUISSANCE MOTEUR:	55 KW / 75 CV	55 KW / 75 CV
VOLUME DU GODET:	0,70 – 1,20 m ³	0,90 – 1,50 m ³

- PIVOTEMENT 180° AVEC CHAÎNES SANS JEU
- CABINE GRAND CONFORT AVEC SÉCURITÉ ROPS
- COMMANDES PAR MANIPULATEUR
- COMMANDES ASSISTÉES POUR L'HYDRAULIQUE DE TRAVAIL
- TRANSMISSION HYDROSTATIQUE HAUTE PERFORMANCE À 4 ROUES MOTRICES
- 4 ROUES DIRECTRICES AISÉMENT ALIGNABLES
- BLOCAGE AUTOMATIQUE DU DIFFÉRENTIEL SUR LE PONT AVANT
- FREINS MULTIDISQUES À BAIN D'HUILE
- MONO-BOOM AVEC CINÉMATIQUE EN "Z"
- FORCE DE LEVAGE DOPÉE PAR "BOOSTER"
- ATTACHE RAPIDE HYDRAULIQUE À SÉCURITÉ ÉLECTRIQUE
- LARGE GAMME D'ACCESSOIRES

MOTEUR	AS 700	AS 900
Moteur turbodiesel Deutz TCD 2.9 L4, avec refroidissement à eau et refroidisseur d'air, très silencieux. Système d'injection Common Rail avec recirculation des gaz d'échappement refroidis et catalyseur d'oxydation diesel (DOC). Ne nécessite pas de régénération.	•	•
Puissance nette à selon ISO 14396	2600 tr/min 75 CV / 55 kW	2600 tr/min 75 CV / 55 kW
Couple maxi à: selon ISO 14396	1600 tr/min 300 Nm	1600 tr/min 300 Nm
Filtre à air à aspiration: 2 niveaux à sec avec cartouche de sécurité	•	•
Installation électrique:		
Voltage:	12 Volt	12 Volt
Batterie:	95 Ah	95 Ah
Alternateur:	120 A	120 A

CARACTÉRISTIQUES TECHNIQUES

TRANSMISSION	AS 700	AS 900
Transmission hydrostatique à régulation de charge avec 2 vitesses assurant une traction maximale, commutables sous charge. Manipulateur multifonction (joystick) pour la commande de la transmission et de l'hydraulique de travail	•	•
Ponts: avec réducteurs planétaires, 4 roues directrices pour une maniabilité optimale et un pont arrière à oscillation, bloquant en fonction de la charge	•	•
Différentiel: blocage automatique sur le pont avant	•	•
Pneus:		
Standard:	14.5-20	14.5-20
Option:	365/80 R20	405/70 R20
Vitesses:		
Standard:	0-20 km/h	0-20 km/h
Travail:	0-5 km/h	0-5 km/h
Oscillation: angle maxi	+/- 10°	+/- 10°

SYSTÈME DE FREINAGE	AS 700	AS 900
Freins de service:		
1. Frein hydrostatique (inching), agissant sur les 4 roues	•	•
2. À commande hydraulique, frein assisté multidisque à bain d'huile dans le pont avant agissant sur les 4 roues	•	•
Frein de parking:		
Frein à accumulateur à commande hydraulique, agissant sur les 4 roues	•	•

DIRECTION	AS 700	AS 900
Direction hydrostatique alignable agissant en 3 modes: 4 roues directrices, roues AR seules et marche en crabe.	•	•
Angle de braquage maxi	+/- 35°	+/- 35°
Rayon de giration: - sur l'arrière	3450 mm	3450 mm

SYSTÈME HYDRAULIQUE	AS 700	AS 900
Système hydraulique à double circuit avec pompes à engrenage		
1. Circuit hydraulique de travail (levage/descente, déversement et accessoires), et direction (via valve de priorité); distributeur hydraulique 3 voies avec limiteurs de pression sur les sorties	•	•
Débit et pression maxi. à 2600 tr/min:	84 l/min et 240 bar	84 l/min et 240 bar
2. Circuit de pivotement du bras par distributeur hydraulique avec limiteur de pression.	•	•
Débit et pression maxi. à 2600 tr/min:	35 l/min et 220 bar	35 l/min et 220 bar
Position flottante pour vérin de levage de bras		
Vérins:		
2 x levage	•	•
1 x déversement	•	•
2 x pivotement	•	•

PERFORMANCES	AS 700	AS 900
Position de godet:		
angle de cavage:	45°	45°
angle déversement haut:	45°	45°
Force de levage:	4600 daN	5800 daN
Force de levage avec booster:	6000 daN	7500 daN
Force d'arrachement:	4400 daN	5400 daN
Force de poussée:	4500 daN	4500 daN
Charge de basculement:		
godet standard, position frontale, braquage maxi.	3250 kg	3700 kg
godet standard, braquage maxi., position pivotée 90°	3300 kg	3900 kg
Charge utile sur fourches:		
braquage maxi., position frontale, terrain plat	1950 kg	2300 kg
braquage maxi., position pivotée 90°, terrain plat	1950 kg	2300 kg
Charge de basculement selon ISO 14397		
Charge utile selon EN 474-3		

REMPLISSAGES / FLUIDES	AS 700	AS 900
Moteur avec filtre	env. 8 l	env. 8 l
Réservoir de carburant	env. 130 l	env. 130 l
Pont avant	env. 11 l	env. 11 l
Pont arrière avec boîte réduction	env. 12 l	env. 12 l
Système hydraulique avec réservoir	env. 134 l	env. 134 l

CONCEPTION	AS 700	AS 900
Châssis rigide monobloc avec blocage du pont arrière pour une stabilité maximale en position pivotée et braquage maximum	•	•
Couronne de pivotement fermée, tournant avec des chaînes prétendues assurant une vitesse de rotation constante	•	•
Mono-boom novateur avec booster protégeant la cinématique de déversement, les câblages et les flexibles	•	•
L'attache rapide hydraulique avec sécurité électrique permet un levage parallèle précis	•	•
Le monoboam permet une utilisation optimale de la zone de pivotement et une excellente visibilité sur les accessoires	•	•
Cabine conducteur avec suspension souple (4 silent-blocs) pour un confort de conduite maximal et une faible transmission sonore	•	•
Commandes précises de l'hydraulique de travail par manipulateur piloté assurant une précision de travail et une longévité accrue	•	•

CARACTÉRISTIQUES TECHNIQUES

ÉQUIPEMENTS DE SÉRIE	AS 700	AS 900
Cabine conducteur spacieuse et confortable avec partie supérieure démontable et sécurité ROPS. La porte côté conducteur ouvrable à 180° et la grande fenêtre latérale sont maintenues ouvertes dans le contour de la machine	•	
Cabine conducteur spacieuse et confortable, sécurité ROPS et 2 portes verrouillables. Les portes sont réglables sur 2 positions dans le contour de la machine		•
Grand tapis de sol à nettoyage facile	•	•
Vitres teintées	•	•
Essuie-glace avant à guidage parallèle	•	•
Essuie-glace arrière	•	•
Lave-glaces avant et arrière	•	•
Chauffage lunette arrière	•	
Lunette AR chauffante sur toute la surface		•
2 rétroviseurs extérieurs rabattables		•
Toit en verre teinté	•	•
Colonne de direction inclinable	•	
Colonne de direction inclinable et réglable en hauteur		•
Manipulateur piloté ergonomique et réglable		•
Siège réglable sur plusieurs positions	•	•
Ceinture de sécurité	•	•
Pare-soleil	•	•
Système de chauffage et de ventilation avec filtre à air extérieur	•	•
Système de chauffage et de ventilation avec mode recyclage		•
Coupe-batterie	•	•
Eclairage intérieur	•	•
Prise 12 V	•	•
Crochet porte-manteau		•
Rangements dans la cabine	•	•
Boîte de rangement avec couvercle		•
Compartiment près du sol fermant à clé	•	•
Tableau de bord modulaire	•	•
2 phares de route sur l'avant de la cabine	•	•
2 phares de travail à l'avant sur le bras	•	•
Système à clé unique	•	•
Attache rapide hydraulique à sécurité électrique	•	•
Crochet de dépannage	•	•
Anneaux d'attache et de levage	•	•
1er circuit hydraulique auxiliaire au Joystick	•	•
Peinture: jaune	•	•
Cabine, ponts et jantes: gris	•	•

ÉQUIPEMENT EN OPTION	AS 700	AS 900
Version 30 ou 40 km/h	o	o
Pneus larges	o	o
Gyrophare	o	o
Rétroviseur intérieur	o	o
Avertisseur de recul	o	o
Protection FOPS	o	o
2ème ligne hydraulique auxiliaire		o
Alimentation continue de la ligne auxiliaire	o	o
Dérivation haut débit	o	o
Clapets de sécurité	o	o
Système anti-tangage	o	o
Huile bio-dégradable pour le système hydraulique	o	o
Retour au réservoir	o	o
Vitesse lente	o	o
Différentiel sur pont arrière	o	o
Fenêtres coulissantes des 2 côtés		o
Climatisation		o
Siège pneumatique	o	o
Radio	o	o
Rétroviseur à dégivrage		o
Anti-vol	o	o
2 phares de travail à l'arrière de la cabine	o	o
Crochet de remorquage	o	o
Attache AR pour saleuse	o	o
Protection anti-corrosion pour les travaux avec le sel	o	o
Accessoires selon liste tels que le lève-palette, la potence etc.	o	o

ÉMISSIONS ACOUSTIQUES ET VIBRATIONS	AS 700	AS 900
Moteur: Émissions selon EU-Dir. 97/68 Phase III B	•	•
Émissions acoustiques		
Niveau de puissance acoustique LWA ¹	100 dB(A)	100 dB(A)
Niveau de pression acoustique LpA ²	72 dB(A)	72 dB(A)
Vibrations		
Valeur totale des vibrations ³	< 2,5 m/s ²	< 2,5 m/s ²
Valeur effective des vibrations ⁴	< 0,5 m/s ²	< 0,5 m/s ²

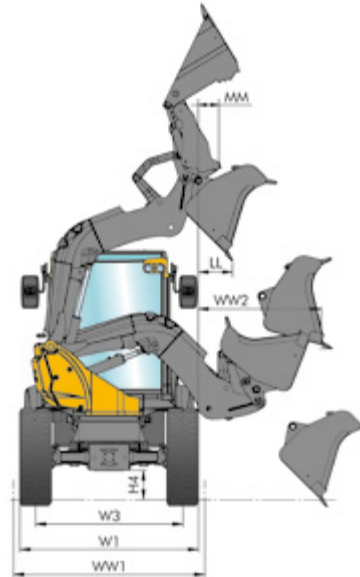
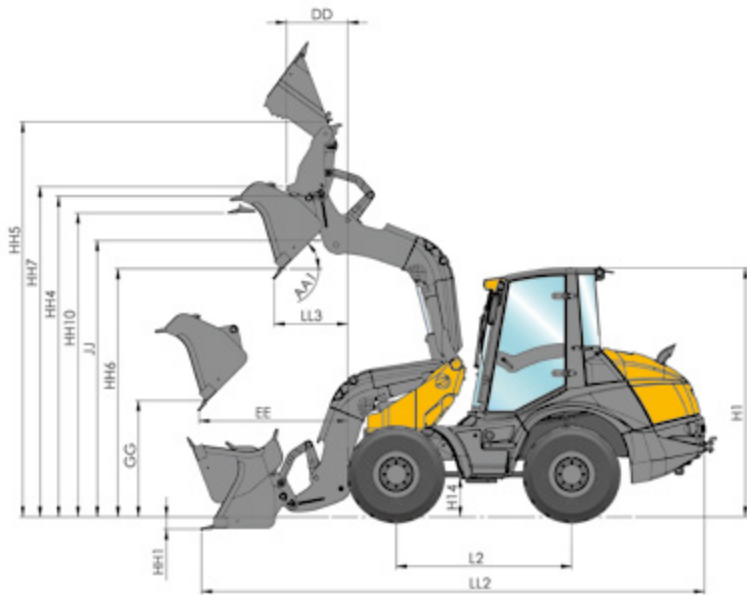
¹ Selon 2000/14/EG

² Selon ISO 6396

³ Selon ISO/TR 25398

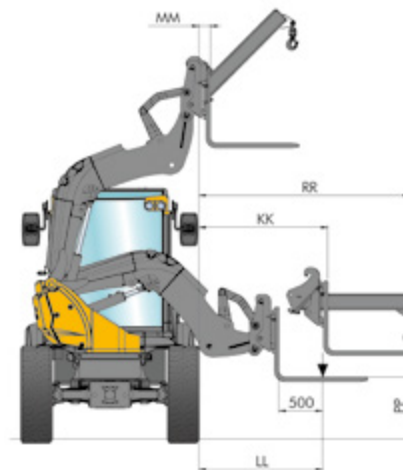
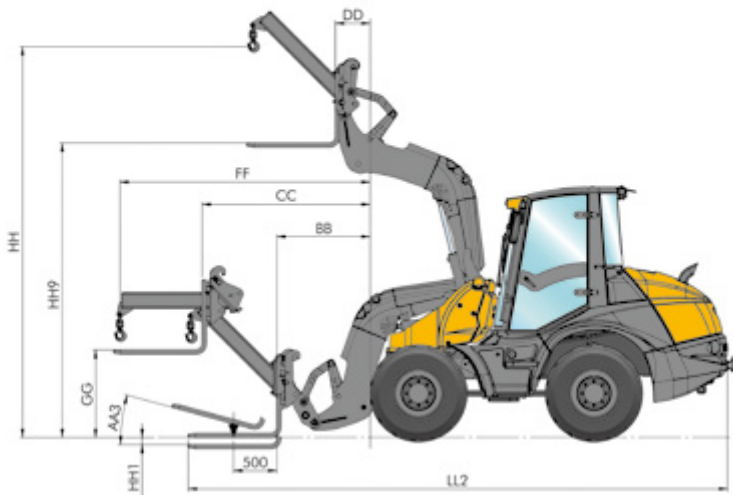
⁴ Selon ISO/TR 25398

↓ CARACTÉRISTIQUES TECHNIQUES



AS 700		
GOGETS		
STD. 0,70 m³ 4-en-1 0,65 m³		
AA1	49°	46°
DD		920
EE	1630	1750
GG	1020	1070
H1	2760	2760
H4	390	390
H14	440	440
HH1	130	85
HH4	3500	3500
HH5	4520	4500
HH6	2720	2700
HH7	3280	3270
HH10	3230	3210
JJ	3130	3120
L2	1980	1980
LL	730	730
LL2	5550	5520
LL3	910	910
MM		720
W1	1950	1950
W3	1590	1590
WW1	1950	1950
WW2	1460	1380

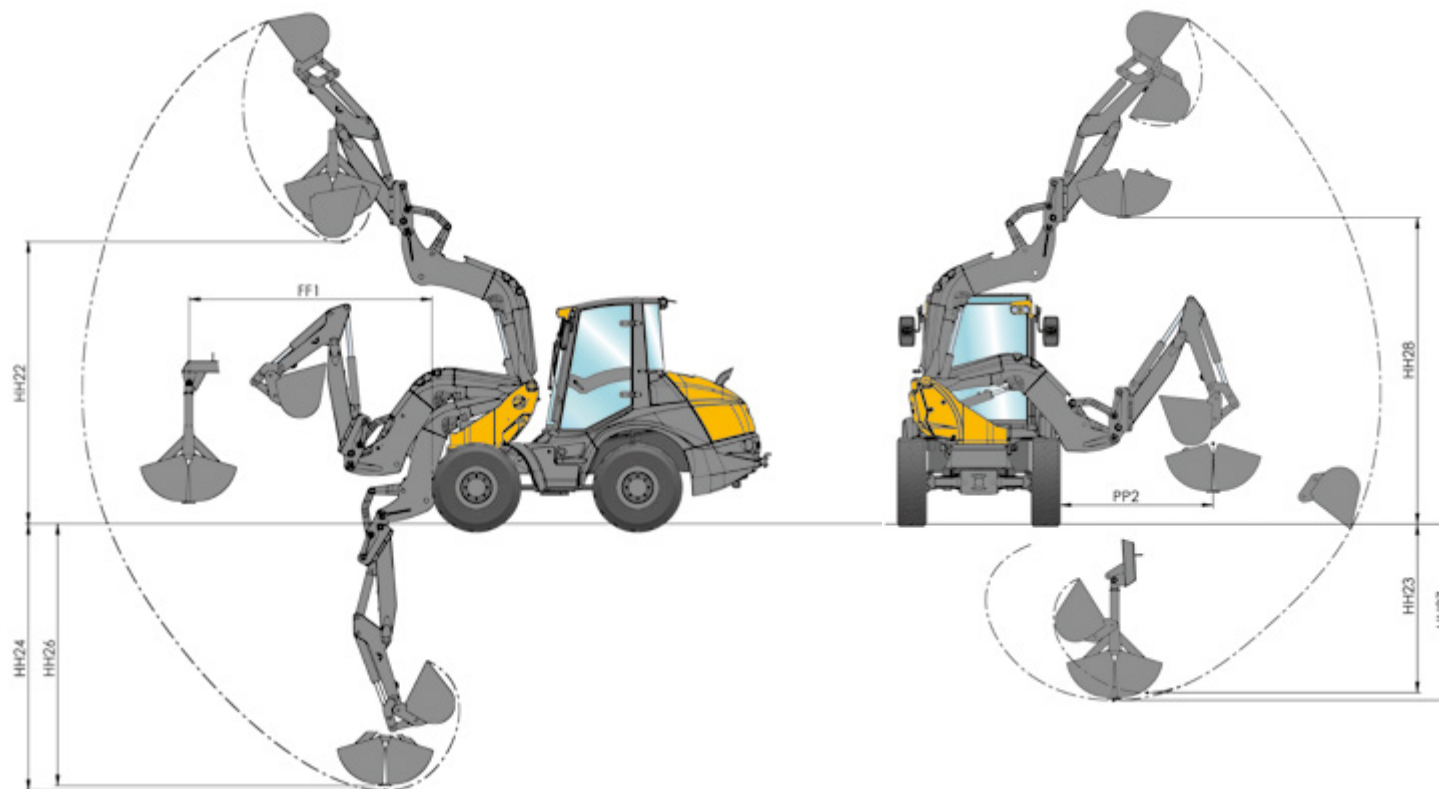
AS 900		
GOGETS		
STD. 0,90 m³ 4-en-10,85 m³		
AA1	49°	46°
DD		920
EE	1660	1750
GG	940	1000
H1	2830	2830
H4	390	390
H14	440	440
HH1	150	110
HH4	3500	3500
HH5	4490	4470
HH6	2650	2600
HH7	3280	3270
HH10	3230	3210
JJ	3130	3120
L2	1980	1980
LL	740	740
LL2	5590	5560
LL3	940	1010
MM		650
W1	1990	1990
W3	1660	1660
WW1	2100	2100
WW2	1470	1390



AS 700		
FOURCHES	POTENCE	
AA3	19°	
BB	1030	
CC	1460	
DD	740	
FF		3010
GG	1460	
HH		4520
HH1	150	
HH9	3190	
KK	1090	
LL	1510	
LL2	6160	
MM	380	
PP	880	
RR		2630

AS 900		
FOURCHES	POTENCE	
AA3	19°	
BB	1050	
CC	1480	
DD	760	
FF		3030
GG	1440	
HH		4500
HH1	170	
HH9	3170	
KK	1010	
LL	1430	
LL2	6160	
MM	300	
PP	810	
RR		2560

↓ CARACTÉRISTIQUES TECHNIQUES



AS 900		
	PELLE FRONTALE	BENNE PRENEUSE
FF1		2930
HH22	3330	
HH23	2020	
HH24	2660	
HH26		2680
HH27		1980
HH28		3140
PP2		2130

Toutes les données sont basées sur les pneumatiques de série.

Toutes les données sont non contractuelles.

Des modifications peuvent intervenir sans préavis.

Seul le contenu de la confirmation de commande fait foi.



AS ⁷⁰⁰/₉₀₀ **MECALAC**

MECALAC Baumaschinen GmbH
Am Friedrichsbrunnen 2 - D-24782 Büdelsdorf
Tel. +49 (0) 4331/351-319 - Fax +49 (0) 4331/351-470
A company of Groupe Mecalac S.A.
mecalac.com