



MLA-T

Chargeuse articulée télescopique



Handling your world

Fondé par la famille Braud il y a plus de 60 ans, le groupe Manitou est aujourd'hui présent dans le monde entier. Leader mondial de la manutention tout-terrain, le groupe conçoit, produit, distribue et assure le service de matériels à destination de la construction, de l'agriculture et des industries.

Les gammes de produits du groupe comprennent : des télescopiques tout-terrain fixes, rotatifs et de fort tonnage, des chariots à mât tout-terrain, semi-industriels et industriels, des chargeuses compactes (skid-steers) sur roues et sur chenilles, des chargeuses articulées, des nacelles élévatrices de personnes, des chariots embarqués, des équipements de magasinage et des accessoires.

Grâce à ses marques emblématiques, Manitou, Gehl et Mustang, et à son réseau de 1 400 concessionnaires dans le monde, le groupe propose les meilleures solutions en créant la plus grande valeur pour ses clients.

Avec un siège social en France, le groupe enregistre un chiffre d'affaires en 2016 de 1.332 milliard d'euros dans 140 pays et emploie 3 300 collaborateurs résolument orientés vers la satisfaction clients.



1958

Naissance du chariot Manitou sur l'idée de Marcel Braud.

1972

Début de l'internationalisation du groupe.

Accord de partenariat commercial signé avec Toyota pour la distribution exclusive des chariots industriels Toyota en France.

1981

Lancement du premier chariot télescopique Manitou.

1984

Introduction en Bourse.

1993

Commercialisation des premiers chariots télescopiques rotatifs MRT.

1995

Lancement des nacelles élévatrices de personnes.

1996

Obtention de la 1ère certification ISO 9001.

1998

Marcel Braud devient Président du Conseil de surveillance.

2006

Manitou passe la barre du milliard d'euros de chiffre d'affaires.

3 marques
 distribuées par
 1 400 concessionnaires
 dans 140 pays



- 21 filiales
- 10 sites de production
- 3 300 salariés dans le monde
- Actionnariat détenu à 65% par les familles fondatrices
- 80% du chiffre d'affaires à l'international
- Chiffre d'affaires 2016 de 1.332 milliard d'euros

2007

Manitou inaugure un centre logistique international de 22 000 m².

2008

Rachat de la société américaine Gehl Company.

2009

Changement de gouvernance et retour à un Conseil d'administration.

2010

Lancement des chargeuses articulées Gehl et Mustang.

2012

Accord croisé avec la société Yanmar pour la fabrication et la distribution de mini-pelles.

2013

Renforcement des partenariats Yanmar scellés par une entrée de la société Yanmar au capital du groupe, à hauteur de 6,26%.

2014

Janvier : nomination de Michel Denis en tant que Directeur général.
 Avril : nouvelle feuille de route articulée autour de 3 divisions dont une pour les services.

2015

Célébration de la 500 000^e machine vendue dans le monde.



2016

Lancement de la nouvelle gamme MLT, NewAg.



PERFORMANCE

«A l'aise sur tout terrain...»



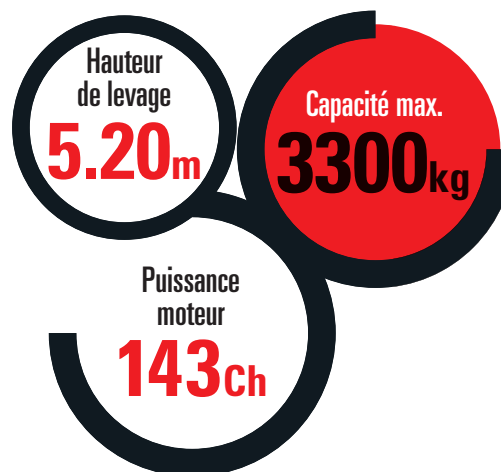
Articulation 44° (gauche et droite)
Grâce à l'excellent rayon de braquage, les temps de cycle sont optimisés et la machine passe dans les espaces les plus exigus. Inutile de trop manœuvrer, un tour de volant vous permet de prendre votre charge !

Garde au sol élevée
(39 cm)

Pont arrière oscillant (+/- 9.5°)
Même sur les terrains accidentés, l'oscillation maintient les pneumatiques en contact avec le sol.

Différentiel à glissement limité sur les deux essieux
L'effort de traction est optimal, même sur les terrains boueux.

Garde-boues



Suspension de flèche
« Active CRC* » (option)

* Comfort Ride Control



4 roues motrices

Pneus de profil agraire

Transmission «M-Vario Plus» dernière génération

Atteindre les 40 km/h sans passer de vitesse et sans à-coups, c'est possible !

Cette transmission à variation continue «M-Vario Plus» (CVT) se compose de deux moteurs hydrauliques à pistons axiaux alimentés par une pompe hydraulique. A basse vitesse, les deux moteurs sont actifs. L'effort de traction est alors comparable à celui d'une transmission à convertisseur de couple. A haute vitesse, seul un moteur est actif. La consommation est maîtrisée. Les nuisances sonores liées à la transmission sont réduites.

Combinant précision et performance, la M-Vario Plus est conviviale, même pour les utilisateurs les plus inexpérimentés.

Les plus :

- 2 modes de conduite : confort et dynamique
- Fonction inching
- Régulateur de vitesse et mémorisation du régime moteur
- Limiteur de vitesse
- Mode Eco
- Fonction Vari Drive

PERFORMANCE

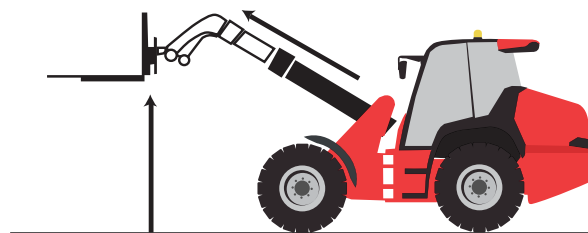
«Vous allez avoir du temps libre»

Débit hydraulique
158 l/min

Mouvements cumulés

La pompe Load Sensing garantit un cumul des mouvements pour un travail plus efficace.

Option Intelligent Hydraulics



3 fonctions « automatisées » :

1 - **Quick Lift** : pour cumuler automatiquement deux mouvements (levée/descente + télescopage) et faciliter les opérations de stockage.



2 - **Secouage de benne** : pour vider rapidement vos godets sans avoir à effectuer des mouvements répétitifs. Le fumier ne restera plus collé au fond du godet.



3 - **Retour automatique à la charge** : pour revenir facilement à une position (accessoire et flèche) pré-établie par l'opérateur. Cette fonction est particulièrement intéressante pour des opérations de chargement.



Option Regenerative Hydraulics

Ce système vous permet de faire descendre la flèche, quel que soit le régime moteur, en utilisant les lois de la gravité. Gagnez du temps sur chaque opération et réalisez des économies de carburant !



Moteur propre et consommation maîtrisée

La MLA-T est équipée d'un moteur Deutz de 4 cylindres affichant une cylindrée de 4.1 l. Avec une puissance de 143 Ch, ce moteur est parfaitement adapté à votre activité.

Et parce que la consommation de carburant est un gros poste de coût sur vos machines, nous travaillons en toute transparence...

Calculez votre consommation sur :
reduce.manitou.com

CONFORT

Espace de travail agréable

Ouverture des portes ajustable (3 positions)

Boîte de rangement

Rangement sous l'accoudoir

Filet porte-document

Colonne de direction réglable

Pare-soleil

Siège tissu

Support de téléphone

Port USB

Prise 12V

Autoradio testé dans un environnement agricole

Accélérateur manuel

Tableau de bord à affichage digital





Visibilité à 360°

La position centrale de la cabine, la grande surface vitrée et la vue dégagée sur la flèche, vous offrent une visibilité à 360°.

Cela garantit aussi bien votre sécurité que celle de votre entourage.

Eclairage optimal

Une machine équipée pour travailler dans la pénombre :

- Eclairage de route complet
- 1 gyrophare
- 4 phares de travail sur la cabine (halogène ou LED, suivant le niveau de finition)
- 1 plafonnier à l'intérieur de l'habitacle
- 2 phares de travail LED sur flèche (option)
- 3 phares de travail additionnels LED+ (option)



JSM® sur accoudoir flottant

Pilotage de toutes les fonctions hydrauliques grâce au JSM® (Joystick Switch and Move).
Vous gardez toujours une main sur le volant pour travailler en toute sécurité.

- ❶ Bouton FNR (Front Neutral Reverse)
- ❷ Ligne hydraulique accessoires
- ❸ Télescopage : sortie ou rentrée

- ❹ Vers l'avant : descente de la flèche
- Vers l'arrière : montée de la flèche
- Vers la gauche : cavage
- Vers la droite : déversement



Cabine facile d'accès

- Accès de part et d'autre de la cabine
- Trois poignées pour accéder à la cabine
- Marchepieds anti-dérapants

RENTABILITÉ

Conçue pour durer

- Articulation 2D
- Vérin de cavage bien protégé
- Choix de marques renommées (ponts Dana Spicer®, moteur Deutz®, sièges Grammer®...)
- Freins multidisques à bain d'huile situés à l'intérieur des ponts
- Barre de verrouillage pour l'articulation (pour le transport sur camion)
- Cabine répondant à la norme ROPS / FOPS niveau 2





Entretien simple et efficace

- Grande ouverture du capot moteur
- Réservoirs de carburant, huile hydraulique, AdBlue® faciles d'accès et protégés dans le compartiment moteur
- Points de graissage déportés
- Diagnostic machine affiché sur l'écran du tableau de bord

Easy MANAGER :

La solution pour optimiser votre TCO

Disponible sur chacune de nos machines en option, Easy MANAGER est au service de votre productivité.



Maîtrisez les coûts de maintenance et préservez la longévité de votre matériel

L'entretien est fait ni trop tôt, ni trop tard, grâce au suivi des heures effectuées en continu.



Economisez du temps et du carburant

Avec la localisation, Easy MANAGER vous précise le meilleur itinéraire (en temps et distance) pour accéder à votre matériel.



Optimisez l'usage de votre matériel

Vous êtes informé en temps réel de l'activité et de la disponibilité de votre équipement.



Anticipez et limitez l'immobilisation du matériel

Grâce au partage des données avec votre concessionnaire et avec votre accord, les interventions sont planifiées à l'avance et réalisées à votre convenance.



Visualisez les informations de fonctionnement

du matériel, y compris les données avancées (niveau de réservoir, consommation de carburant) et le diagnostic à distance (sous réserve d'éligibilité).



Sécurisez votre bien

Easy MANAGER Mobile vous informe instantanément de tout déplacement ou activité non prévus.



Pour faciliter l'accès aux informations clés de la machine, le groupe Manitou vient de lancer l'application Easy MANAGER Mobile, directement depuis votre smartphone, en toute simplicité.

Connaissez-vous vraiment le coût de possession de votre matériel ?

REDUCE TCO
(Total Cost of Ownership)
vous informe au mieux
sur la répartition des postes
de coûts de votre machine
et vous aide à optimiser
la rentabilité de votre outil
productif.

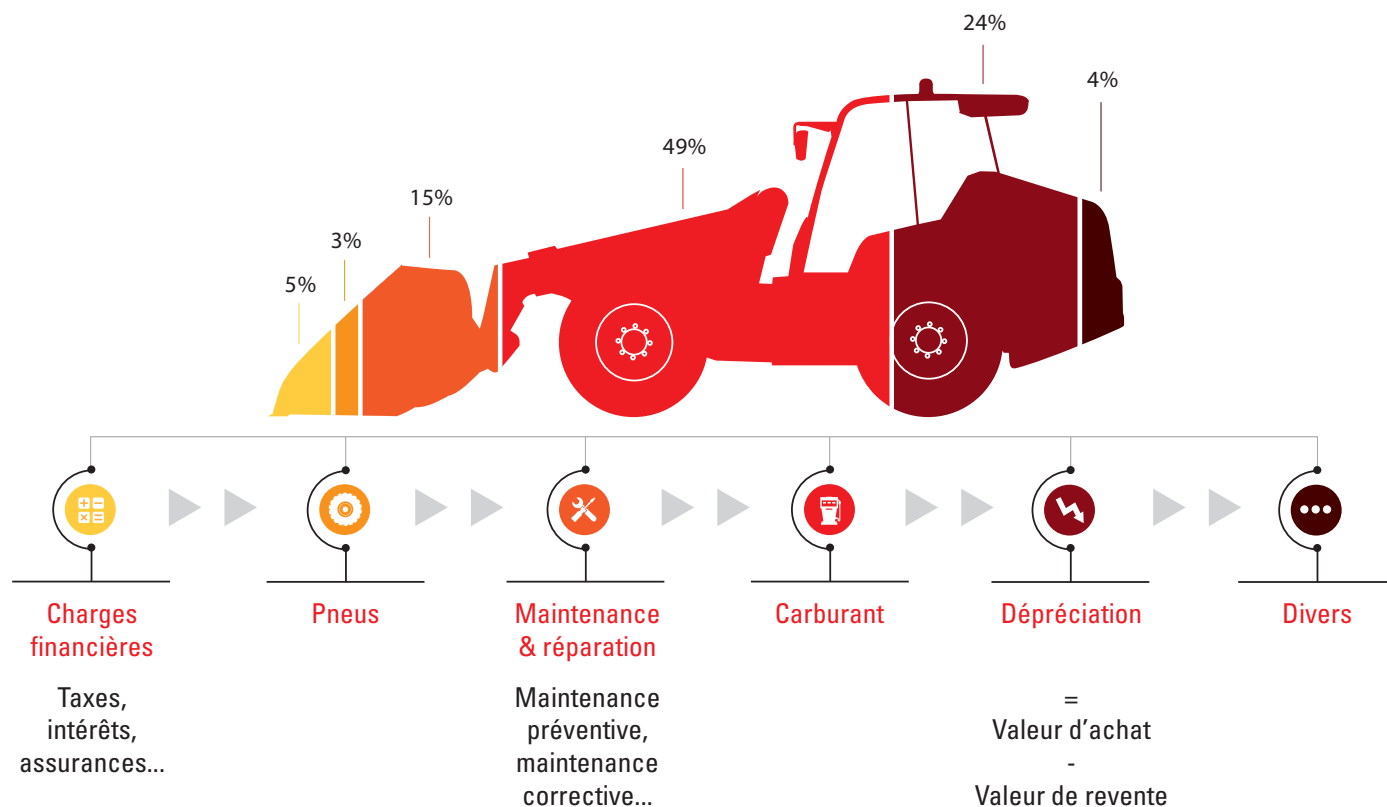
Calculez votre TCO sur
tco.manitou.com



Le TCO, c'est quoi?

Le TCO (Total Cost of Ownership) est le coût total de possession d'un bien, plus communément appelé coût d'usage.

Cet indicateur prend non seulement en compte les coûts fixes (acquisition, intérêt, loyer, valeur résiduelle...), mais également tous les coûts variables (maintenance, formation utilisateurs...) liés à l'utilisation de votre machine.



POLYVALENCE

Changement d'accessoires en quelques secondes

Grâce au système d'accrochage Manitou, équipant tous nos chariots télescopiques depuis 35 ans, vous pouvez changer d'accessoires en quelques secondes seulement.

L'ECS (Easy Connect System) décompresse la ligne hydraulique accessoire, sans arrêt du moteur, pour permettre le changement simple et rapide des accessoires hydrauliques.

En option, le verrouillage hydraulique du tablier permet de changer et de sécuriser l'accessoire sans descendre de la machine.

Optez pour un pneumatique adapté à votre activité



Alliance - A580 (standard)
Type de sols : tout terrain



Michelin - Bibload
Type de sols : sols durs.

De nombreux pneumatiques sont encore en cours de test et seront disponibles dans les prochains mois.

Large gamme d'accessoires validés par Manitou



CBA - Godet agricole



CBG MS - Godet à grappin mécano-soudé



FFGR - Fourche à fumier à grappin



SHG - Désileur-trancheur



SHB - Godet désileur-trancheur



SCC - Balayeuse ramasseuse, 2 en 1



HBB - Manipulateur à Big Bags



PBE - Pince à balle enrubannée



P2BG 2x4 - Pince à balles

Découvrez l'ensemble de nos accessoires sur manitou.com

A CHACUN SON STYLE

3 niveaux de finition

CLASSIC **PREMIUM** **ELITE**

s : standard / o : option / - : non disponible

Général

	CLASSIC	PREMIUM	ELITE
Accélérateur manuel	s	s	s
Suspension de flèche "Active CRC"	o	o	s
Crochet hydraulique "pick-up hitch" (position basse)	o	o	o

Confort

Siège tissu mécanique Grammer	s	-	-
Siège tissu pneumatique Grammer	o	s	-
Siège tissu pneumatique basse fréquence Grammer	o	o	s
Autoradio tuner	s	-	-
Autoradio USB bluetooth avec micro intégré	o	s	-
Autoradio USB bluetooth avec micro déporté	o	o	s
Climatisation avec régulation automatique	o	s	s

Électricité / Sécurité

Essuie-glace de toit	o	o	o
Rétroviseurs électriques dégivrants	o	o	s
Phares de travail sur cabine (x4)	s	-	-
Phares de travail LED sur cabine (x4)	o	s	s
LED+ (3 phares de travail additionnels)	o	o	o
Phares de travail LED sur tête de flèche (partie fixe) (x2)	o	o	o
Gyrophare	s	s	s
Gyrophare LED	o	o	o
Coupe-batterie	s	s	s

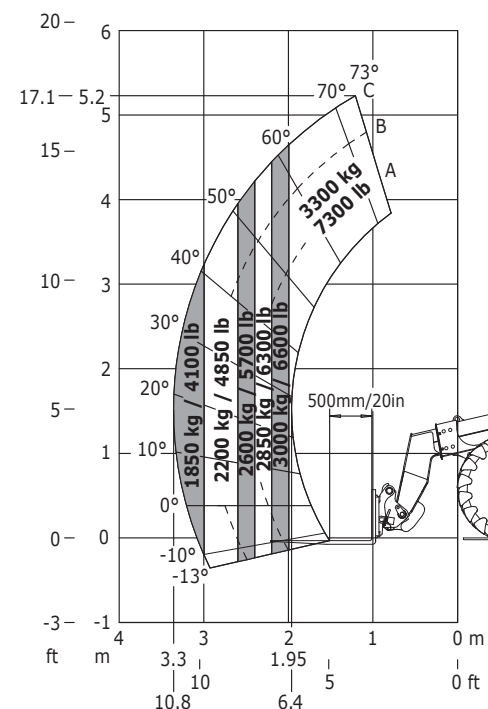
Hydraulique

Ligne hydraulique accessoire	s	s	s
Easy Connect System (ECS)	s	s	s
Marche forcée	o	o	s
Verrouillage hydraulique accessoire	o	o	o
Electrovanne pour 2 fonctions hydrauliques (en tête de flèche)	o	o	o
Alimentation hydraulique arrière double effet	o	o	o
Alimentation hydraulique arrière 2 x double effet	o	o	o
Intelligent Hydraulics	o	o	s
Regenerative Hydraulics	o	s	s

MLA-T 533-145 V+

CLASSIC	PREMIUM	ELITE

Caractéristiques techniques



Abaque selon la norme EN 474-3

MLA-T 533-145 V+

Transmission	-	M-Vario Plus
Puissance moteur	ch- kW	143 (105)
Marque moteur	-	DEUTZ
Capacité max.	kg	3 300
Charge de basculement (en ligne)	kg	4978
Charge de basculement (avec articulation)	kg	4147
Hauteur de levée max.	m	5.20
Dimensions sans accessoires (lxlxh)	m	2.29x5.64x2.70
Rayon de braquage ext. roues	m	4.28
Pompe	-	Load Sensing
Hydraulique	l/min - bar	158
Poids à vide avec fourches	kg	8430
Vitesse	km/h	40



L'expertise et le service au quotidien

Votre concessionnaire Manitou vous garantit une gamme complète de services à toutes les étapes de la vie de votre machine. Il vous accompagnera et s'adaptera à vos besoins pour vous offrir la meilleure solution.



1 400 concessionnaires à votre service

Le réseau Manitou est présent dans plus de 140 pays. Au total, ce sont plus de 2000 techniciens experts, spécialement formés à la technologie Manitou, qui sont à votre service, de l'achat au service après-vente.



- **Réseau de concessionnaires**
 Un réseau d'experts à votre service quelle que soit votre activité (agriculture, construction, industrie).
- **Contrats de maintenance**
 3 niveaux de contrats qui s'adaptent à vos besoins : Initial, Advanced, Excellence. Confiez l'entretien de votre matériel à votre concessionnaire.
- **Manitou Finance**
 Des solutions sur-mesure: Quelle que soit votre activité, facilitez votre investissement avec les solutions de financement ou de location Manitou Finance.
- **Extension de garantie**
 Avec Maniplus, vous prolongez la couverture de votre Manitou jusqu'à 5 ans. Utilisez votre matériel l'esprit tranquille.
- **Easy Manager, la solution connectée**
 Gérer, optimiser et sécuriser votre machine : avec Easy Manager, vous avez la bonne information, au bon moment, pour prendre la bonne décision !
- **Occasion**
 Vous cherchez un matériel d'occasion ? Le réseau Manitou vous accompagne. Rendez-vous chez votre concessionnaire ou sur used.manitou.com, le site de référence des occasions Manitou.
- **Pièces de rechange d'origine**
 Avec plus de 70.000 références disponibles, votre concessionnaire Manitou c'est... l'expertise et le service au quotidien !

Votre concessionnaire :



Siège social

B.P. 249 - 430 rue de l'Aubinière - 44158 Ancenis Cedex - France

Tel: 00 33 (0)2 40 09 10 11 - Fax: 00 33 (0)2 40 09 10 97



Cette publication présente le descriptif des versions et possibilités de configuration des produits Manitou qui peuvent différer en équipement. Les équipements présentés dans cette brochure peuvent être de série, en option, ou non disponibles suivant les versions. Manitou se réserve le droit, à tout moment et sans préavis, de modifier les spécifications décrites et représentées. Les spécifications portées n'engagent pas le constructeur. Pour plus de détails, contactez votre concessionnaire Manitou. Document non contractuel. Présentation des produits non contractuelle. Liste des spécifications non exhaustive. Les logos ainsi que l'identité visuelle de l'entreprise sont la propriété de Manitou et ne peuvent être utilisés sans autorisation. Tous droits réservés. Les photos et schémas contenus dans la présente brochure ne sont fournis qu'à des fins de consultation et à titre indicatif. Manitou BF SA - Société anonyme à conseil d'administration. Capital social: 39 547 824 euros - 857 802 508 RCS Nantes



Imprimé par Kalydéa
avec des encres végétales
sur du papier 60% de fibres recyclées
et 40% de fibres vierges.