

Information produit : Pelle sur chenilles

R 936 Compact

Litronic®

Moteur

190 kW / 258 ch

Phase IV

Poids en ordre de marche

33 500 – 34 750 kg

Capacité du godet rétro

1,00 – 2,15 m³



LIEBHERR

Vivre le progrès

R 936 Compact

Maintenance

- Plus de productivité grâce à la lubrification automatisée de série
- Niveau d'huile moteur visible au display et depuis le sol
- Embout de remplissage de l'huile moteur accessible depuis le sol
- Vanne d'arrêt en sortie de réservoir hydraulique de série

Équipement

- Forces de creusement élevées pour une productivité maximale
- Articulations en acier moulé pour une meilleure résistance aux contraintes
- Longévité des pièces grâce à une lubrification automatisée de série

Châssis

- Châssis en forme de X fiable et robuste, facile à arrimer grâce aux œillets intégrés
- Facilité d'entretien
- Force de traction élevée pour une plus grande performance en pente
- Train de chenilles sans entretien et galets de roulement graissés à vie pour une maintenance facilitée





Confort

- Espace de travail climatisé et spacieux pour plus de productivité
- Siège pneumatique à amortissement vertical et longitudinal de série
- Ecran couleur tactile 7" haute résolution simple d'utilisation
- Vitre frontale entièrement escamotable

Compacité

- Un rayon de giration arrière court de 1,98 m pour plus de sécurité et de flexibilité sur les chantiers
- Une machine idéale pour les chantiers étroits tels que les travaux urbains ou forestiers

Moteur

- Moteur puissant Phase IV avec système SCR à injection d'urée pour un rendement optimal
- Filtre à particules disponible en option
- Mise au ralenti et arrêt moteur automatiques en cas d'inactivité

Sécurité

- Caméras de surveillance arrière et latérale de série pour augmenter la sécurité
- Console escamotable pour un accès cabine aisé et sécurisé
- Structure cabine certifiée ROPS résistante au retournement
- Sortie de secours par la vitre arrière quelle que soit la configuration de la pelle
- Vitre de droite et pare-brise en verre feuilleté et teinté de série pour plus de sécurité en cas d'impact

Caractéristiques techniques



Moteur

Puissance selon norme ISO 9249	190 kW (258 ch) à 1 800 tr/min
Couple	1 448 Nm à 1 100 tr/min
Type	Liebherr D944 A7
Conception	4 cylindres en ligne
Alésage	130 mm
Course	150 mm
Cylindrée	8,0 l
Mode de combustion	diesel 4 temps système injecteur Common-Rail suralimenté avec refroidissement de l'air d'admission optimisation des gaz d'échappement
Traitement des gaz d'échappement	SCR avec injection d'urée norme d'émission Phase IV
Option	filtre à particules Liebherr
Système de refroidissement	refroidissement par eau et radiateur à huile moteur intégré, refroidissement de l'air d'admission et du carburant
Filtration	filtre à air sec avec séparateur primaire et élément de sécurité
Réservoir de carburant	425 l
Réservoir d'urée	46 l
Circuit électrique	
Tension	24 V
Batteries	2 x 180 Ah/12 V
Alternateur	triphasé 28 V/140 A
Ralenti automatique	contrôlé par capteur



Commande

Système de répartition d'énergie	à l'aide de distributeurs hydrauliques avec des clapets de sécurité intégrés, permettant une commande simultanée et indépendante de la translation, de l'orientation et de l'équipement
Commande	
Rotation et équipement	pilotage proportionnel par manipulateur en croix
Translation	– pilotage proportionnel par pédales ou par leviers démontables – présélection de la vitesse
Fonctions supplémentaires	pilotage proportionnel par pédale ou par mini-joystick



Circuit hydraulique

Système hydraulique	système hydraulique Positive Control à deux circuits indépendants. Débit des pompes hydrauliques proportionnel à la demande dynamique et précision élevée grâce à un système de pilotage fin et une utilisation optimale des pompes
Pompe hydraulique	pour l'équipement et la translation
Débit max.	double pompe Liebherr à débit variable et plateau oscillant 2 x 245 l/min
Pression max.	350 bar
Gestion des pompes	gestion électronique des pompes synchronisée avec le bloc de commande. Circuit ouvert pour la rotation
Capacité du réservoir hydr.	290 l
Capacité du circuit hydr.	max. 520 l
Filtration	1 filtre dans le circuit retour, avec haute précision de filtration (10 µm)
Système de refroidissement	radiateur compact, composé d'une unité de refroidissement de l'eau, de l'huile hydraulique, du carburant, de l'air d'admission, de l'huile du réducteur de pompes et d'un ventilateur à entraînement hydrostatique
Modes de travail	adaptation de la puissance du moteur et de l'hydraulique selon les applications, à l'aide d'un présélecteur du mode de fonctionnement. Travaux particulièrement économiques et non nuisibles à l'environnement pour des rendements d'extraction max. et des applications difficiles
Réglage du régime et de la puissance	adaptation en continu de la puissance du moteur et de l'hydraulique par l'intermédiaire du régime



Orientation

Entraînement	moteur hydraulique Liebherr à plateau oscillant avec clapet de freinage intégré et commande du couple
Réducteur	Liebherr, compact à train planétaire
Couronne de rotation	Liebherr, étanche à billes et denture intérieure
Vitesse de rotation	0 – 10,0 tr/min en continu
Couple de rotation	106 kNm
Frein de blocage	disques sous bain d'huile (à action négative)



Cabine

Cabine	structure de cabine de sécurité ROPS (système de protection au retournement) avec pare-brise entièrement ou partiellement escamotable sous le toit, projecteurs de travail intégré dans le toit, porte avec deux vitres latérales coulissantes, grand espace de rangement et nombreux vide-poches, suspension anti-vibrations, isolation phonique, vitrage en verre feuilleté teinté, pare-soleil indépendant pour le pare-brise et la lucarne de toit, allume-cigare et prise 12 V, porte-bouteille
Siège du conducteur	siège Liebherr-Comfort à suspension pneumatique équipé d'une adaptation automatique à la corpulence du conducteur, amortissement vertical et longitudinal du siège (pupitre et manipulateurs inclus), réglage indépendant ou combiné du siège et des accoudoirs, chauffage de siège de série, console relevable
Commande	accoudoirs oscillants avec le siège
Commande et affichages	grand écran couleur haute définition avec commande explicite par écran tactile, apte à la vidéo, de nombreuses possibilités de réglage, de contrôle et de surveillance (p. ex. climatisation, consommation de carburant, paramètres de la machine et des outils)
Climatisation	climatisation automatique, fonction de ventilation, dégivrage et déshumidification rapides par simple pression sur un bouton, commande des clapets de ventilation par menu. Filtres pour l'air frais et l'air de circulation simples à remplacer et accessibles de l'extérieur. Unité de climatisation conçue pour des températures extérieures extrêmes, capteurs de rayonnements solaire pour températures extérieures et intérieures (dépendante du pays) le circuit de climatisation contient des gaz à effet de serre fluorés
Fluide frigorigène	R134a
Potentiel de réchauffement planétaire	1 430
Quantité à 25 °C*	1 340 g
Equivalent CO2	1,92 t
Vibrations	
Système main/bras	< 2,5 m/s ² , selon ISO 5349-1:2001
Corps entier	conforme au rapport technique ISO/TR 25398:2006
Incertitude de mesure	selon norme EN 12096:1997

* valable pour les machines standards sans rehausse de cabine ni cabine élévable



Châssis

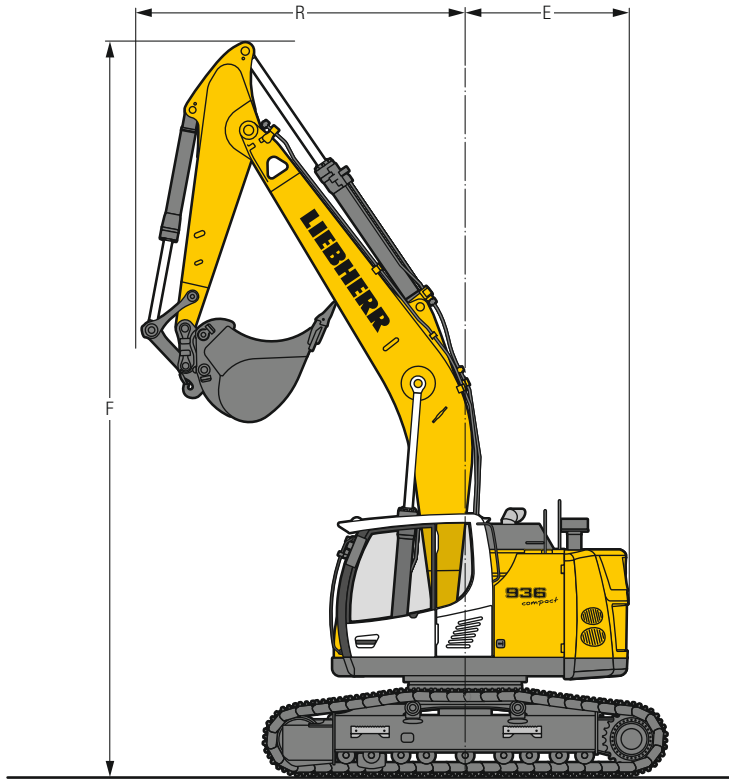
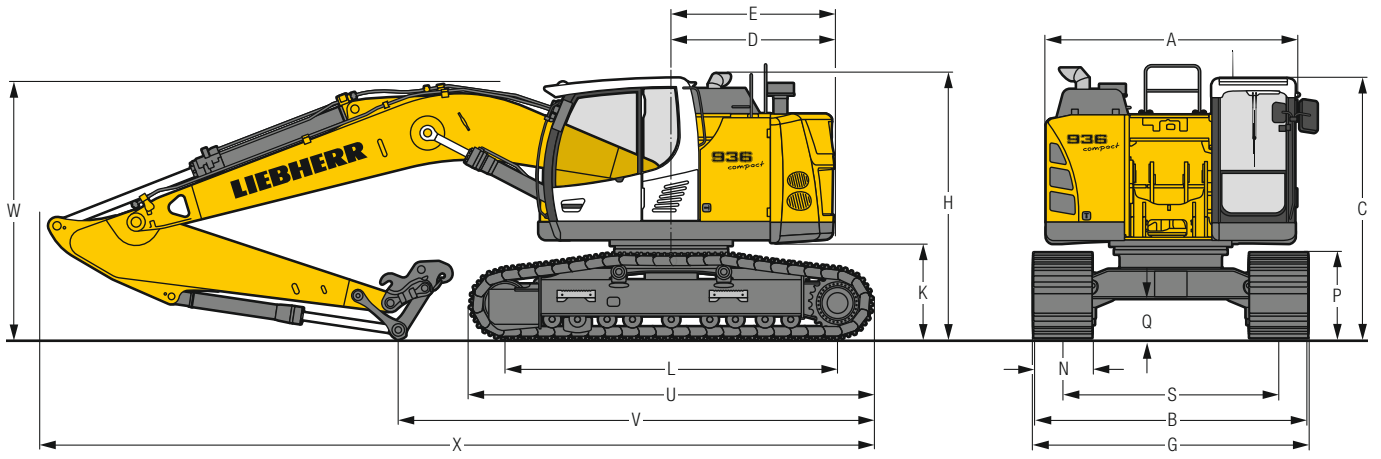
Variantes	
NLC	voie 2.390 mm
SLC	voie 2.590 mm
LC	voie 2.740 mm
Entraînement	moteur hydraulique Liebherr à plateau oscillant avec clapets de freinage des deux côtés
Réducteur	Liebherr compact à train planétaire
Vitesse de translation maximale	pos. standard 2,6 km/h pos. rapide 4,2 km/h
Force de traction nette à la chenille	325 kN
Train de chenilles	D7, sans entretien
Galets de roulement/ Galets porteurs	9/2
Chenilles	étanches et pré-lubrifiées
Tuiles	à triples nervures
Frein de blocage	disques sous bain d'huile (à action négative)
Clapets de freinage	intégrés dans le moteur de translation
Oeillets d'arrimage	intégrés



Equipement

Vérins hydrauliques	vérins Liebherr avec système d'étanchéité et de guidage spécial et protection de fin de course
Paliers	étanches et d'entretien réduit
Graissage	graissage centralisé Liebherr

Dimensions



	NLC				mm	SLC				mm	LC				mm	
A*					3 000					3 000					3 000	
C					3 155					3 155					3 155	
D					1 975					1 975					1 975	
E					1 975					1 975					1 975	
H					3 200					3 200					3 200	
K					1 160					1 160					1 160	
L					3 990					3 990					3 990	
P					1 055					1 055					1 055	
Q					500					500					500	
S					2 390					2 590					2 740	
U					4 845					4 845					4 845	
N	600	700	800	900					600	700	800	900	600	700	800	900
B	2 990	3 090	3 190	3 290					3 190	3 290	3 390	3 490	3 340	3 440	3 540	3 640
G	2 990	2 990	3 190**	3 190**					3 190	3 190	3 390**	3 390**	3 340	3 340	3 540**	3 540**

* sans butée et maintien de porte

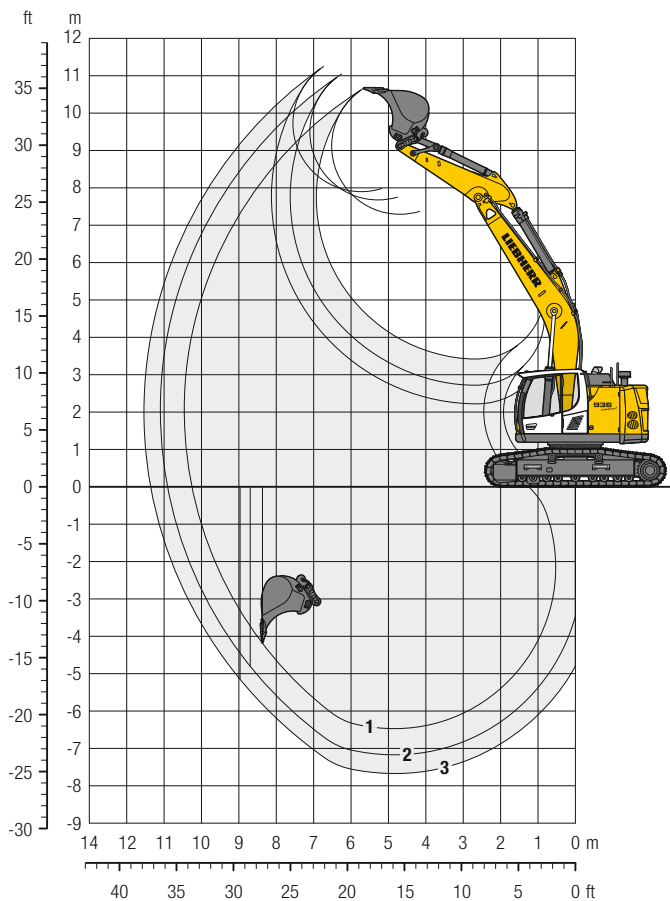
** largeur avec marchepieds démontables

	Longueur de balancier m	Flèche monobloc 6,20 m mm
V	2,50	6 300
	3,20	5 700
	3,70	5 300
W	2,50	2 950
	3,20	3 100
	3,70	3 150
X	2,50	10 000
	3,20	10 000
	3,70	10 000
F	2,50	8 800
	3,20	8 800
	3,70	8 800
R	2,50	3 950
	3,20	3 500
	3,70	3 500

R = rayon de giration avant

Équipement rétro

avec flèche monobloc 6,20 m et contrepois 8,0 t



Débâtements

avec attache rapide		1	2	3
Longueur de balancier	m	2,50	3,20	3,70
Profondeur max. d'extraction	m	6,50	7,20	7,70
Portée max. au sol	m	10,25	10,90	11,35
Hauteur max. de déversement	m	7,30	7,65	7,90
Hauteur max. à la dent	m	10,65	11,05	11,25

Forces

sans attache rapide		1	2	3
Force de pénétration (ISO 6015)	kN	169	143	129
Force de cavage (ISO 6015)	kN	207	207	207
Force de pénétration (SAE J1179)	kN	161	137	124
Force de cavage (SAE J1179)	kN	181	181	181

Poids en ordre de marche et pression au sol

Le poids en ordre de marche comprend la machine de base avec le contrepois de 8,0 t, la flèche monobloc de 6,20 m, le balancier de 3,20 m, l'attache rapide SWA 66 et le godet de 1,60 m³ (1 230 kg).

Châssis		NLC			
Largeur des tuiles	mm	600	700	800	900
Poids	kg	33 500	33 850	34 200	34 550
Pression au sol	kg/cm ²	0,65	0,56	0,50	0,45

Châssis		SLC			
Largeur des tuiles	mm	600	700	800	900
Poids	kg	33 600	33 950	34 300	34 650
Pression au sol	kg/cm ²	0,65	0,56	0,50	0,45

Châssis		LC			
Largeur des tuiles	mm	600	700	800	900
Poids	kg	33 700	34 050	34 400	34 750
Pression au sol	kg/cm ²	0,66	0,57	0,50	0,45

Godets rétro Stabilité (limitation à 75% de la charge de basculement statique conformément à la norme ISO 10567*)

Largeur de coupe	Capacité ISO 7451	Poids ³⁾	Poids ⁴⁾	Châssis NLC (avec tuiles de 600 mm)									Châssis SLC (avec tuiles de 600 mm)									Châssis LC (avec tuiles de 600 mm)								
				Longueur de balancier (m)			Longueur de balancier (m)			Longueur de balancier (m)			Longueur de balancier (m)			Longueur de balancier (m)			Longueur de balancier (m)											
				sans attache rapide	avec attache rapide		sans attache rapide	avec attache rapide		sans attache rapide	avec attache rapide		sans attache rapide	avec attache rapide		sans attache rapide	avec attache rapide													
mm	m ³	kg	kg	2,50	3,20	3,70	2,50	3,20	3,70	2,50	3,20	3,70	2,50	3,20	3,70	2,50	3,20	3,70	2,50	3,20	3,70									
1 050	1,00	940	960	▲	▲	▲	▲	▲	▲	▲	▲	▲	▲	▲	▲	▲	▲	▲	▲	▲	▲	▲	▲							
1 250	1,25	1 070	1 090	▲	▲	▲	▲	▲	▲	▲	▲	▲	▲	▲	▲	▲	▲	▲	▲	▲	▲	▲	▲							
1 400	1,45	1 140	1 160	▲	■	▲	▲	▲	▲	▲	▲	■	▲	▲	▲	▲	▲	▲	▲	▲	▲	▲	▲							
1 550	1,60	1 210	1 230	■	▲	■	■	■	■	▲	■	■	■	■	■	■	■	■	■	■	■	■	■							
1 650	1,75	1 300	1 320	▲	■	▲	▲	▲	▲	▲	▲	■	▲	▲	▲	▲	▲	▲	▲	▲	▲	▲	▲							
1 550	1,85	1 300	1 310	▲	▲	▲	■	▲	▲	▲	■	■	▲	▲	▲	▲	▲	▲	▲	▲	▲	▲	▲							
1 650	2,00	1 390	1 410	■	▲	▲	▲	▲	▲	▲	▲	▲	▲	▲	▲	▲	■	■	▲	▲	▲	▲	▲							
1 750	2,15	1 550	-	▲	▲	▲	▲	▲	▲	▲	▲	▲	▲	▲	▲	▲	▲	▲	▲	▲	▲	▲	▲							
1 050	1,00	1 100	1 120	▲	▲	▲	▲	▲	▲	▲	▲	▲	▲	▲	▲	▲	▲	▲	▲	▲	▲	▲	▲							
1 250	1,25	1 250	1 270	▲	▲	■	▲	▲	▲	▲	▲	▲	▲	▲	▲	▲	▲	▲	▲	▲	▲	▲	▲							
1 400	1,45	1 340	1 360	▲	▲	■	▲	▲	▲	▲	▲	■	▲	▲	▲	▲	▲	▲	▲	▲	▲	▲	▲							
1 550	1,60	1 430	1 450	■	■	▲	▲	▲	▲	▲	■	■	▲	▲	▲	▲	▲	▲	▲	▲	▲	▲	▲							
1 650	1,75	1 540	1 560	▲	▲	▲	■	▲	▲	▲	■	■	▲	▲	▲	▲	▲	▲	▲	▲	▲	▲	▲							
1 550	1,85	1 510	1 520	■	▲	▲	▲	▲	▲	▲	■	■	▲	▲	▲	▲	▲	▲	▲	▲	▲	▲	▲							
1 650	2,00	1 620	1 640	▲	▲	▲	▲	▲	▲	▲	▲	▲	▲	▲	▲	▲	■	■	▲	▲	▲	▲	▲							
1 750	2,15	1 800	-	▲	▲	▲	▲	▲	▲	▲	▲	▲	▲	▲	▲	▲	▲	▲	▲	▲	▲	▲	▲							

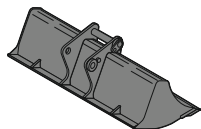
* Indications données à portée maximale sur une rotation de la tourelle à 360° conformément à la norme ISO 10567

¹⁾ Godet rétro Standard avec dents Z 50 ²⁾ Godet rétro HD avec dents Z 50 ³⁾ Godet pour montage direct ⁴⁾ Godet pour montage à l'attache rapide

Autres godets rétro disponibles sur demande

Poids spécifique max. des matériaux ▲ = ≤ 2,0 t/m³, ■ = ≤ 1,8 t/m³, ▲ = ≤ 1,65 t/m³, ■ = ≤ 1,5 t/m³, ▲ = ≤ 1,2 t/m³, - = non autorisé

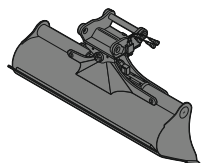
Outils disponibles



Godet de curage fixe

GRL 100, pour montage à l'attache rapide SWA 66

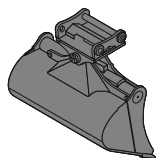
Largeur	mm	2 000	2 400	2 400	2 400
Capacité	m ³	0,70	0,85	1,25	
Poids	kg	546	635	685	



Godet de curage

GRL 100, orientable 2 x 50°, pour montage à l'attache rapide SWA 66

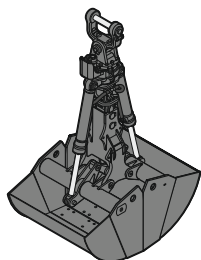
Largeur	mm	2 000	2 000	2 200	2 400	2 400
Capacité	m ³	0,70	1,45	1,65	0,85	1,45
Poids	kg	1 595	1 595	1 660	1 475	1 610



Godet orientable

SL 100, orientable 2 x 50°, pour montage à l'attache rapide SWA 66

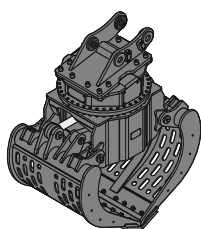
Largeur	mm	1 600	1 600	1 700	1 800	1 800
Capacité	m ³	1,15	1,45	1,85	1,60	1,60
Poids	kg	1 520	1 520	1 695	1 620	1 749
Version HD				X		X



Benne preneuse

GM 20C, coquilles de terrassement, pour montage à l'attache rapide SWA 66

Largeur	mm	600	800	1 000	1 000	1 200
Capacité	m ³	0,45	0,60	0,75	1,00	0,90
Poids	kg	575	625	700	665	765



Grappin de tri

nervuré

perforé

enrochement

SG 30, pour montage à l'attache rapide SWA 66

Largeur	mm	1 000	1 200	1 400	1 000	1 200	1 400	1 020
Capacité	m ³	0,75	0,90	1,05	0,85	1,00	1,15	0,85
Poids	kg	1 775	1 885	1 990	1 695	1 170	1 845	1 765

SG 40, pour montage à l'attache rapide SWA 66

Largeur	mm	1 100	1 300		1 100	1 300		
Capacité	m ³	1,10	1,40		1,30	1,60		
Poids	kg	2 750	2 895		2 675	2 800		

Equipements de série

Châssis

Barbotins à denture auto-nettoyante
Chaînes étanches et graissés
Galets de roulement graissés à vie
Guide-chaînes 1 pièce
Oeillets d'arrimage

Tourelle

Capot moteur à ouverture assistée pneumatique
Coupe-batterie manuel
Mains courantes
Phares tourelle, avant, halogène, 1 pièce, protection incluse
Portes de service verrouillables
Surfaces antidérapantes
Trousse à outils 32 pièces

Circuit hydraulique

Accumulateur de pression pour descente contrôlée de l'équipement moteur coupé
Filtre de l'huile avec filtres fins intégrés
Huile hydraulique Liebherr
Points de mesure de la pression hydraulique
Sélecteur du mode de travail
Système Positive Control
Vanne d'arrêt en sortie de réservoir hydraulique

Moteur

Conforme à la norme d'émission Phase IV
Filtre à carburant et séparateur d'eau
Ralenti automatique contrôlé par capteur
Refroidissement de l'air d'admission
Réglage continu du régime moteur
Suralimentation turbo à géométrie fixe
Système d'injection Common-Rail
Technologie SCR Liebherr

Cabine

Affichage mécanique des heures de fonctionnement, visible de l'extérieur
Amortissement visco élastique de la cabine
Caméra de surveillance arrière
Caméra de surveillance côté droit
Ceinture de sécurité 2" avec enrouleur
Climatisation automatique
Console gauche relevable
Crochet portemanteau
Display multi-fonctions avec écran couleur 7" tactile
Eclairage intérieur
Espaces de rangement
Essuie-glace et lave-glace
Indicateur de consommation carburant au display
Jauge électronique de niveau d'urée
LiDAT Plus (Système de transfert de données Liebherr) *
Niveau d'huile moteur au display
Pare-brise rétractable (total ou partiel)
Phares cabine, avant, halogène, 2 pièces
Porte-bouteille
Pré-équipement radio
Rétroviseur
Siège conducteur Comfort avec amortissement longitudinal et vertical
Sortie de secours par la lunette arrière
Stores à enrouleur
Structure cabine homologuée ROPS (ISO 12117-2)
Tapis de sol caoutchouc
Vide-poches
Visière anti-pluie
Vitres coulissantes sur la porte
Vitres de droite et pare-brise en verre feuilleté
Vitres teintées

Equipement

Dispositif de sécurité contre la rupture de flexibles sur vérin de balancier
Dispositif de sécurité contre la rupture de flexibles sur vérins de flèche
Graissage centralisé automatique
Phare flèche, à droite, halogène, 1 pièce
Régénération vérin de balancier
Régénération vérins de flèche

Liste non exhaustive, nous consulter pour de plus amples renseignements.

* peut être prolongé en option au bout d'un an

Options

Châssis

Châssis LC
Châssis NLC
Châssis SLC
Guide-chaînes 3 pièces
Guide-chaînes 4 pièces
Marchepied large
Peinture spéciale
Tôle de fond et couvercle renforcés pour pièce centrale châssis
Tuiles à 3 nervures 600 mm
Tuiles à 3 nervures 700 mm
Tuiles à 3 nervures 800 mm
Tuiles à 3 nervures 900 mm

Tourelle

Autocollants d'avertissement réfléchissants
Dispositif anti-siphonnage carburant
Peinture spéciale
Phare tourelle, côté droit, LED, 1 pièce
Phares contrepoids, LED, 2 pièces
Phares tourelle, avant, LED, 2 pièces, protections incluses
Pompe de remplissage carburant
Prise électrique sur tourelle (24 V)
Protection tourelle inférieure
Ventilateur réversible

Circuit hydraulique

Filtre en dérivation pour huile hydraulique
Huile hydraulique Liebherr, biodégradable
Huile hydraulique Liebherr, spéciale climats extrêmes

Moteur

Arrêt moteur automatique après ralenti (non réglable)
Filtre à particules Diesel
Pré-filtre à air avec extracteur de poussière

Cabine

Anti-démarrage électronique à code
Avertisseur sonore de déplacement désactivable
Ceinture de sécurité 3" avec enrouleur, de couleur orange
Commande haute pression commutable
Commande proportionnelle Liebherr
Essuie-glace inférieur pare-brise

Cabine

Essuie-glace vitre de toit
Extincteur
Glacière (12 V)
Grillage de protection inférieur pare-brise
Grille de protection avant FGPS
Grille de protection avant FGPS pivotante
Grille de protection toit FOPS
Gyrophare sur cabine, halogène, 1 pièce
Pare-brise 1 partie blindé
Pare-soleil
Peinture spéciale
Phares cabine, arrière, halogène, 2 pièces
Phares cabine, arrière, LED, 2 pièces
Phares cabine, avant, LED, 2 pièces
Phares toit cabine, avant, halogène, 2 pièces
Phares toit cabine, avant, LED, 2 pièces
Radio Comfort
Repose-pieds
Repose-poignets rehaussés pour joysticks
Siège conducteur Comfort
Siège conducteur Premium
Témoin de bouclage ceinture
Trousse de secours
Vitre de toit blindée
Vitres sur-teintées

Equipement

Attache rapide SWA 48 hydraulique
Attache rapide SWA 66 hydraulique
Avertisseur de surcharge
Balancier 2,50 m
Balancier 3,20 m
Balancier 3,70 m
Circuit haute pression avec Tool Control (20 réglages d'outils à l'écran)
Circuit moyenne pression
Conduites hydrauliques pour grappin
Filtre retour marteau
Flèche monobloc 6,20 m
Godets Liebherr
Graissage centralisé étendu pour biellette
LIKUFIX, attache rapide pour outils hydrauliques
Limitation de pression vérins de flèche
Limitation en profondeur de la flèche
Peinture spéciale
Phare flèche, à droite, LED, 1 pièce
Phares flèche, halogène, 2 pièces
Phares flèche, LED, 2 pièces
Protection dessous de balancier
Protection des tuyaux de graissage sur balancier
Protection phares flèche
Protection tige de vérin de godet
Système de dents Liebherr
Tool Management, identification automatique de l'outil (uniquement avec LIKUFIX)

Liste non exhaustive, nous consulter pour de plus amples renseignements.

Les équipements ou accessoires d'autres fabricants ne peuvent être montés qu'avec l'autorisation de Liebherr.

Liebherr-France SAS

2 avenue Joseph Rey, B.P. 90287, FR-68005 Colmar Cedex

☎ +33 389 21 30 30, Fax +33 389 21 37 93

www.liebherr.com, E-Mail: info.lfr@liebherr.com

www.facebook.com/LiebherrConstruction