

Pelle sur chenilles

R 920 Compact

Litronic®

Moteur :

110 kW / 150 ch

Phase IV / Tier 4f

Poids en ordre de marche :

18 750 – 21 900 kg

Capacité du godet rétro :

0,30 – 0,95 m³



LIEBHERR

Vivre le progrès

R 920 Compact

Un poste de conduite très confortable

- Espace de travail climatisé et spacieux pour plus de productivité
- Siège pneumatique de série
- Ecran couleur tactile 7" haute résolution simple d'utilisation
- Vitre frontale entièrement escamotable

Un travail en toute sécurité

- Visibilité panoramique entièrement dégagée et caméras de surveillance arrière et côté droit de série pour augmenter la sécurité
- Accès à la tourelle et à la cabine sécurisés
- Structure cabine certifiée ROPS : protège l'opérateur en cas de retournement
- Sortie de secours par la vitre arrière quelle que soit la configuration de la pelle
- Vitre de droite et pare-brise en verre feuilleté et teinté de série pour plus de sécurité en cas d'impact

Les dernières technologies pour un meilleur rendement

- Nouvelle technologie moteur Phase IV/Tier 4f avec système SCR à injection d'urée et catalyseur d'oxydation
- Filtre à particules disponible en option
- Mise au ralenti et arrêt moteur automatiques en cas d'inactivité

Un châssis fiable

- Châssis en forme de X fiable et robuste, facile à arrimer grâce aux oeillets intégrés
- Facilité d'entretien
- Plusieurs combinaisons de châssis et de lames de nivelage disponibles
- Tuiles en caoutchouc optionnelles pour application urbaine
- Coffre de rangement additionnel disponible
- Train de chenilles sans entretien et galets de roulement graissés à vie pour une maintenance facilitée





Des équipements variés et résistants

- Large choix d'équipements pour une pelle adaptée à différentes applications
- Longévité des pièces grâce à une lubrification automatisée de série

Une compacité appréciable

- Un rayon de giration arrière court de 1,85 m pour plus de sécurité et de flexibilité sur les chantiers
- Une machine idéale pour les chantiers étroits tels que les travaux urbains ou forestiers

Réduction du temps de maintenance

- Concept d'entretien innovant avec éléments accessibles depuis le sol
- Niveau et remplissage de l'huile moteur accessible depuis le sol
- Plus de productivité grâce à la lubrification automatisée de série
- Vanne d'arrêt en sortie de réservoir hydraulique

Caractéristiques techniques



Moteur

Puissance selon norme ISO 9249	110 kW (150 ch) à 1 800 tr/min
Couple	682 Nm à 1 400 tr/min
Type	Liebherr D924 A7-04
Conception	4 cylindres en ligne
Alésage/ Course	104/ 132 mm
Cylindrée	4,5 l
Mode de combustion	diesel 4 temps système injecteur Common-Rail suralimenté avec refroidissement de l'air d'admission optimisation des gaz d'échappement
Traitement des gaz d'échappement	SCR avec injection d'urée norme d'émission phase IV/ Tier 4f
Option	filtre à particules
Système de refroidissement	refroidissement par eau et radiateur à huile moteur intégré
Filtration	filtre à air sec avec séparateur primaire et élément de sécurité
Réservoir de carburant	250 l
Réservoir d'urée	46 l
Circuit électrique	
Tension	24 V
Batteries	2 x 135 Ah / 12 V
Alternateur	triphasé 28 V / 140 A
Ralenti automatique	contrôlé par capteur



Commande

Système de répartition d'énergie	à l'aide de distributeurs hydrauliques avec des clapets de sécurité intégrés, permettant une commande simultanée et indépendante de la translation, de l'orientation et de l'équipement
Commande	
Rotation et équipement	pilotage proportionnel par manipulateur en croix
Translation	– pilotage proportionnel par pédales ou par leviers démontables – présélection de la vitesse
Fonctions supplémentaires	pilotage proportionnel par pédale ou par rocker



Circuit hydraulique

Pompe hydraulique	Liebherr à débit variable et plateau oscillant
Débit max.	300 l/min
Pression max.	350 bar
Régulation et commande des pompes	système Confort Synchrone Liebherr (LSC) avec régulation électronique par puissance limite, débit mini des pompes à pression max., distribution de l'huile aux différents récepteurs proportionnelle à la demande, circuit d'orientation prioritaire et contrôle du couple
Capacité du réservoir hydr.	130 l
Capacité du circuit hydr.	max. 300 l
Filtration	1 filtre dans le circuit retour, avec haute précision de filtration (5 µm)
Système de refroidissement	système de refroidissement compact composé d'une unité de refroidissement pour l'eau, l'huile hydraulique, l'air de suralimentation et doté d'un ventilateur à régulation thermostatique en continu
Modes de travail	adaptation de la puissance du moteur et de l'hydraulique selon les applications, à l'aide d'un présélecteur du mode de fonctionnement. Travaux particulièrement économiques et non nuisibles à l'environnement pour des rendements d'extraction max. et des applications difficiles
Réglage du régime et de la puissance	adaptation en continu de la puissance du moteur et de l'hydraulique par l'intermédiaire du régime



Orientation

Entraînement	moteur hydraulique Liebherr à plateau oscillant avec distributeurs intégrés et commande du couple
Réducteur	Liebherr, compact à train planétaire
Couronne de rotation	Liebherr, étanche à billes et denture intérieure
Vitesse de rotation	0 – 10,0 tr/min en continu
Couple de rotation	51 kNm
Frein de blocage	disques sous bain d'huile (à action négative)



Cabine

Cabine	structure de cabine de sécurité ROPS (système de protection au retournement) avec pare-brise entièrement ou partiellement escamotable sous le toit, projecteur de travail intégré dans le toit, porte avec deux vitres latérales coulissantes, grand espace de rangement et nombreux vide-poches, suspension anti-vibrations, isolation phonique, vitrage en verre feuilleté (VSG) teinté, pare-soleil indépendant pour le pare-brise et la lucarne de toit, allume-cigare et prise 12 V, vide-poches, rangement, porte-bouteille
Siège du conducteur	siège Liebherr-Comfort à suspension pneumatique équipé d'une adaptation automatique à la corpulence du conducteur, amortissement vertical et longitudinal du siège (pupitre et manipulateurs inclus), réglage indépendant ou combiné du siège et des accoudoirs, chauffage de siège de série
Commande	accoudoirs oscillants avec le siège
Commande et affichages	grand écran couleur haute définition avec commande explicite par écran tactile, apte à la vidéo, de nombreuses possibilités de réglage, de contrôle et de surveillance (p. ex. climatisation, consommation de carburant, paramètres de la machine et des outils)
Climatisation	climatisation automatique, fonction de ventilation, dégivrage et déshumidification rapides par simple pression sur un bouton, commande des clapets de ventilation par menu. Filtres pour l'air frais et l'air de circulation simples à remplacer et accessibles de l'extérieur. Unité de climatisation conçue pour des températures extérieures extrêmes, capteurs de rayonnements solaire pour températures extérieures et intérieures (dépendante du pays) le circuit de climatisation contient des gaz à effet de serre fluorés
Fluide frigorigène	R134a
Potentiel de réchauffement planétaire	1 430
Quantité à 25 °C*	1 260 g
Equivalent CO ₂	1,80 t
Niveau sonore	
ISO 6396	L _{PA} (intérieur) = 68 dB(A)
2000/14/CE	L _{WA} (extérieur) = 99 dB(A)
Vibrations	
Système main/bras	< 2,5 m/s ² , selon ISO 5349-1:2001
Corps entier	conforme au rapport technique ISO/TR 25398:2006
Incertitude de mesure	selon norme EN 12096:1997

* valable pour les machines standards sans rehausse de cabine ni cabine élevable



Châssis

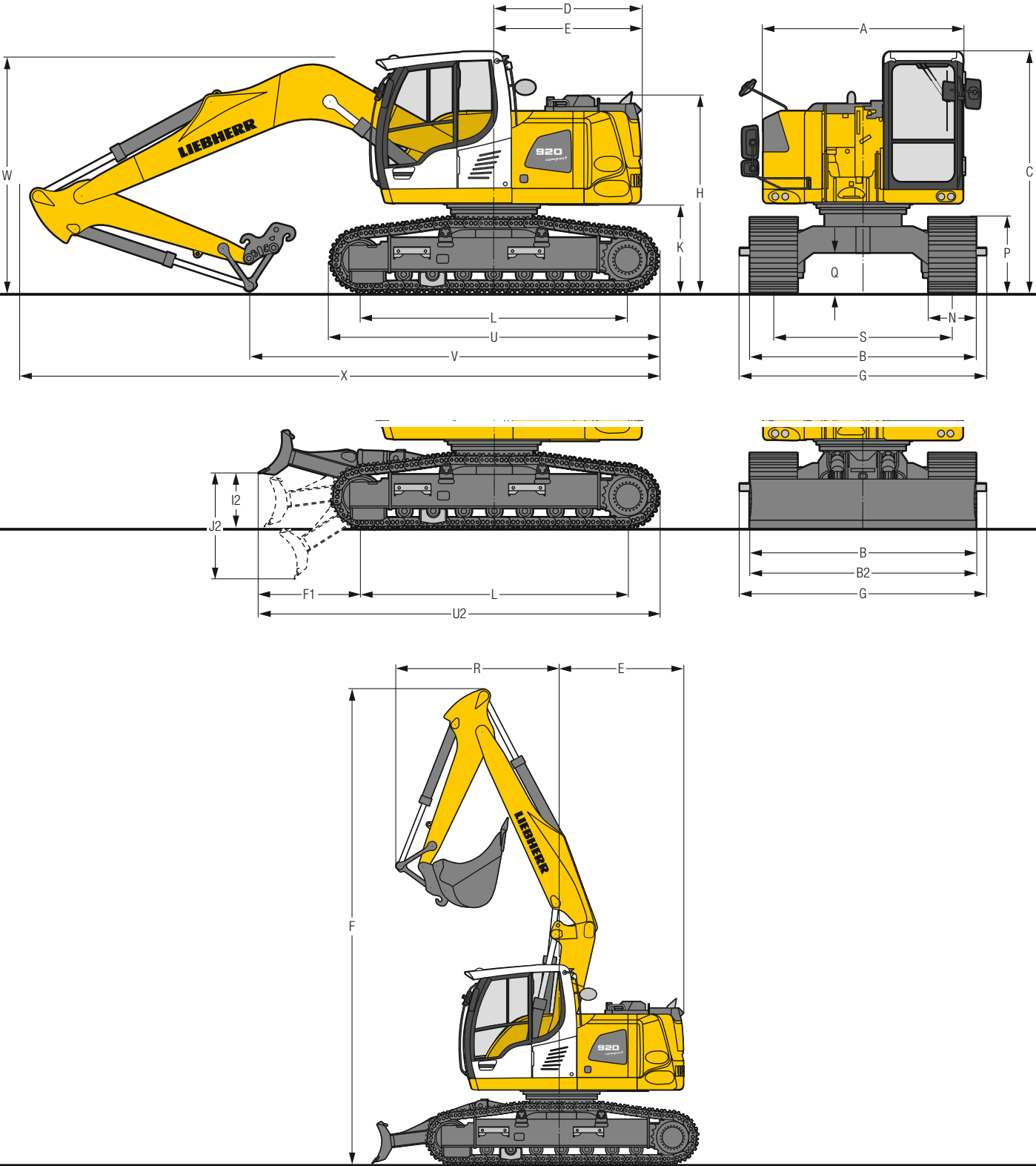
Variantes	
NLC	voie 2 000 mm
LC	voie standard 2 250 mm
Entraînement	moteur hydraulique Liebherr à plateau oscillant avec clapets de freinage des deux côtés
Réducteur	Liebherr compact à train planétaire
Vitesse de translation	pos. standard – 2,6 km/h pos. rapide – 5,7 km/h
Force de traction nette à la chenille	192 kN
Train de chenilles	B60, sans entretien
Galets de roulement/ Galets porteurs	7/2
Chenilles	étanches et pré-lubrifiées
Tuiles	à triples nervures
Frein de blocage	disques sous bain d'huile (à action négative)
Clapets de freinage	intégrés dans le moteur de translation
Oeillets d'arrimage	intégrés



Équipement

Vérins hydrauliques	Liebherr avec amortissement en fin de course, munis de joints spéciaux de guidage et d'étanchéité
Paliers	étanches et d'entretien réduit
Graissage	graissage centralisé Liebherr

Dimensions



	NLC			NLC avec lame			LC				LC avec lame			
	mm			mm			mm				mm			
A	2 525			2 525			2 525				2 525			
C	3 035			3 035			3 035				3 035			
D	1 850			1 850			1 850				1 850			
E	1 850			1 850			1 850				1 850			
F1	-			1 355			-				1 280			
H	2 470			2 470			2 470				2 470			
I2	-			685			-				685			
J2	-			1 320			-				1 320			
K	1 100			1 100			1 100				1 100			
L	3 370			3 370			3 370				3 370			
P	955			955			955				955			
Q	490			490			490				490			
S	2 000			2 000			2 250				2 250			
U	4 150			4 150			4 150				4 150			
U2	-			5 110			-				5 040			
N	500	600	750	500	600	750	500	600	750	900	500	600	750	900
B	2 500	2 600	2 750	2 500	2 600	2 750	2 750	2 850	3 000	3 150	2 750	2 850	3 000	3 150
B2	-			2 500 2 600 2 850			-				2 850 2 850 3 000 -			
G	2 490	2 660*	2 660*	2 490	2 660*	2 660*	2 800	2 800	3 000*	3 100*	2 800	2 800	3 000*	3 100*

E = rayon de giration arrière

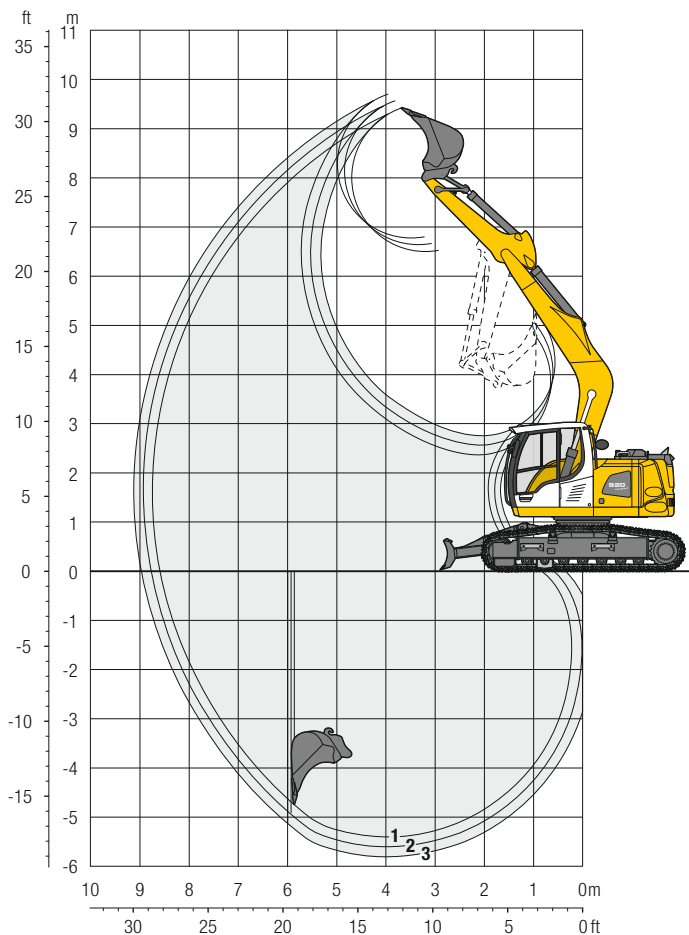
* largeur avec marchepieds démontables

	Longueur de balancier	Flèche monobloc 5,00 m	Flèche réglable hydrauliquement 5,30 m	Flèche monobloc déportable 4,90 m	Flèche réglable hydrauliquement et déportable 5,00 m
	m	mm	mm	mm	mm
V	2,25	5 150	5 700	4 950	5 400
	2,45	5 050	5 600	4 800	5 300
	2,65	4 850	5 500	4 650	5 200
W	2,25	3 000	3 000	2 800	2 950
	2,45	3 050	3 050	2 850	3 050
	2,65	3 150	3 100	2 900	3 100
X	2,25	8 100	8 300	7 950	8 100
	2,45	8 100	8 300	7 950	8 100
	2,65	8 100	8 300	7 950	8 100
F	2,25	7 300	7 550	7 250	7 300
	2,45	7 300	7 550	7 250	7 300
	2,65	7 300	7 550	7 250	7 300
R	2,25	2 550	2 650	2 750	3 100
	2,45	2 400	2 700	2 450	2 850
	2,65	2 450	2 750	2 300	2 750

R = rayon de giration avant

Équipement rétro

avec flèche monobloc 5,00 m et contrepoids de 3,9 t



Débattements

avec dispositif d'attache rapide	1	2	3
Longueur de balancier	m 2,25	2,45	2,65
Profondeur max. d'extraction	m 5,40	5,60	5,80
Portée max. au sol	m 8,55	8,75	8,95
Hauteur max. de déversement	m 6,50	6,65	6,80
Hauteur max. à la dent	m 9,40	9,55	9,70

Forces aux dents

sans dispositif d'attache rapide	1	2	3
Force de pénétration ISO (ISO 6015)	kN 83,0	78,0	74,0
	t 8,5	8,0	7,5
Force de cavage ISO (ISO 6015)	kN 98,4	98,4	98,4
	t 10,0	10,0	10,0

Poids en ordre de marche et pression au sol

Le poids en ordre de marche comprend la machine de base avec le contrepoids de 3,9 t, la flèche monobloc de 5,00 m, le balancier de 2,65 m, le dispositif d'attache rapide SW33 et le godet de 0,80 m³ (480 kg).

Châssis	NLC			NLC avec lame		
Largeur des tuiles	mm 500	600	750	500	600	750
Poids	kg 18 750	19 000	19 400	20 250	20 500	20 900
Pression au sol	kg/cm ² 0,52	0,44	0,36	0,56	0,47	0,39

Châssis	LC			LC avec lame		
Largeur des tuiles	mm 500	600	750	500	600	750
Poids	kg 18 800	19 050	19 450	20 400	20 650	21 050
Pression au sol	kg/cm ² 0,52	0,44	0,36	0,56	0,47	0,39

Godets rétro Stabilité (limitation à 75% de la charge de basculement statique conformément à la norme ISO 10567*)

	Largeur de coupe mm	Capacité ISO 7451 m ³	Poids ³⁾ kg	Châssis NLC						Châssis NLC avec lame						Châssis LC						Châssis LC avec lame					
				Longueur de balancier (m)			Longueur de balancier (m)			Longueur de balancier (m)			Longueur de balancier (m)			Longueur de balancier (m)			Longueur de balancier (m)								
				sans disp.			avec disp.			sans disp.			avec disp.			sans disp.			avec disp.			sans disp.			avec disp.		
				d'attache rapide	2,25	2,45	2,65	d'attache rapide	2,25	2,45	2,65	d'attache rapide	2,25	2,45	2,65	d'attache rapide	2,25	2,45	2,65	d'attache rapide	2,25	2,45	2,65	d'attache rapide	2,25	2,45	2,65
STD ¹⁾	500	0,30	290	▲	▲	▲	▲	▲	▲	▲	▲	▲	▲	▲	▲	▲	▲	▲	▲	▲	▲	▲	▲	▲	▲	▲	▲
	650	0,42	350	▲	▲	▲	▲	▲	▲	▲	▲	▲	▲	▲	▲	▲	▲	▲	▲	▲	▲	▲	▲	▲	▲	▲	▲
	850	0,60	400	▲	▲	▲	▲	▲	▲	▲	▲	▲	▲	▲	▲	▲	▲	▲	▲	▲	▲	▲	▲	▲	▲	▲	▲
	1 050	0,80	480	▲	▲	▲	▲	▲	▲	▲	▲	▲	▲	▲	▲	▲	▲	▲	▲	▲	▲	▲	▲	▲	▲	▲	▲
HD ²⁾	1 250	0,95	525	▲	■	■	▲	■	■	▲	▲	▲	▲	▲	▲	▲	▲	▲	▲	▲	▲	▲	▲	▲	▲	▲	▲
	500	0,30	320	▲	▲	▲	▲	▲	▲	▲	▲	▲	▲	▲	▲	▲	▲	▲	▲	▲	▲	▲	▲	▲	▲	▲	▲
	650	0,42	390	▲	▲	▲	▲	▲	▲	▲	▲	▲	▲	▲	▲	▲	▲	▲	▲	▲	▲	▲	▲	▲	▲	▲	▲
	850	0,60	450	▲	▲	▲	▲	▲	▲	▲	▲	▲	▲	▲	▲	▲	▲	▲	▲	▲	▲	▲	▲	▲	▲	▲	▲
	1 050	0,80	540	▲	▲	▲	▲	▲	▲	▲	▲	▲	▲	▲	▲	▲	▲	▲	▲	▲	▲	▲	▲	▲	▲	▲	▲
	1 250	0,95	595	▲	■	■	▲	■	■	▲	▲	▲	▲	▲	▲	▲	▲	▲	▲	▲	▲	▲	▲	▲	▲	▲	▲

* Indications données à portée maximale sur une rotation de la tourelle à 360° conformément à la norme ISO 10567

¹⁾ Godet rétro Standard avec dents Uni 35-3

²⁾ Godet rétro HD avec dents Uni 35-3

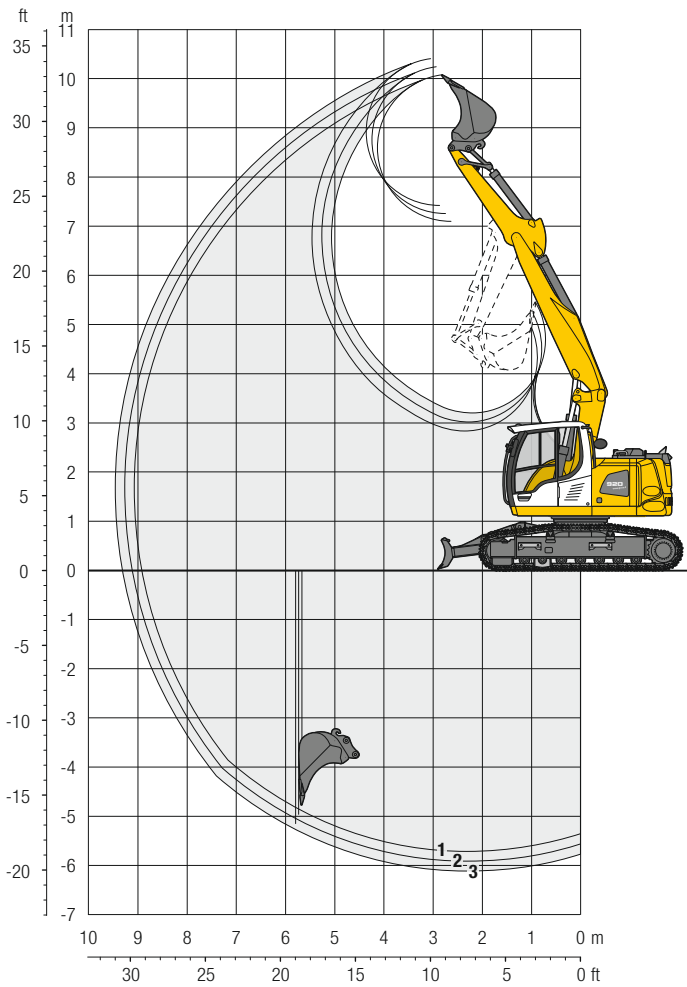
³⁾ Godet pour montage direct ou montage au dispositif d'attache rapide (SW33, 130 kg)

Autres godets rétro disponibles sur demande

Poids spécifique max. des matériaux ▲ = ≤ 2,0 t/m³, ■ = ≤ 1,8 t/m³, ▲ = ≤ 1,65 t/m³

Équipement rétro

avec flèche réglable hydrauliquement 5,30 m et contrepoids de 3,9 t



Débattements

avec dispositif d'attache rapide		1	2	3
Longueur de balancier	m	2,25	2,45	2,65
Profondeur max. d'extraction	m	5,70	5,90	6,10
Portée max. au sol	m	8,90	9,10	9,30
Hauteur max. de déversement	m	7,10	7,25	7,40
Hauteur max. à la dent	m	10,10	10,25	10,40

Forces aux dents

sans dispositif d'attache rapide		1	2	3
Force de pénétration ISO (ISO 6015)	kN	83,0	78,0	74,0
	t	8,5	8,0	7,5
Force de cavage ISO (ISO 6015)	kN	98,4	98,4	98,4
	t	10,0	10,0	10,0

Poids en ordre de marche et pression au sol

Le poids en ordre de marche comprend la machine de base avec le contrepoids de 3,9 t, la flèche réglable hydrauliquement de 5,30 m, le balancier de 2,65 m, le dispositif d'attache rapide SW33 et le godet de 0,80 m³ (480 kg).

Châssis	NLC			NLC avec lame			
Largeur des tuiles	mm	500	600	750	500	600	750
Poids	kg	19 050	19 300	19 700	20 550	20 800	21 200
Pression au sol	kg/cm ²	0,52	0,44	0,36	0,56	0,47	0,39

Châssis	LC			LC avec lame			
Largeur des tuiles	mm	500	600	750	500	600	750
Poids	kg	19 100	19 350	19 750	20 700	20 950	21 350
Pression au sol	kg/cm ²	0,52	0,44	0,36	0,56	0,47	0,39

Godets rétro Stabilité (limitation à 75% de la charge de basculement statique conformément à la norme ISO 10567*)

	Largeur de coupe mm	Capacité ISO 7451 m ³	Poids ³⁾ kg	Châssis NLC						Châssis NLC avec lame						Châssis LC						Châssis LC avec lame					
				Longueur de balancier (m)			Longueur de balancier (m)			Longueur de balancier (m)			Longueur de balancier (m)			Longueur de balancier (m)			Longueur de balancier (m)								
				sans disp.			avec disp.			sans disp.			avec disp.			sans disp.			avec disp.			sans disp.			avec disp.		
				d'attache rapide	2,25	2,45	2,65	d'attache rapide	2,25	2,45	2,65	d'attache rapide	2,25	2,45	2,65	d'attache rapide	2,25	2,45	2,65	d'attache rapide	2,25	2,45	2,65	d'attache rapide	2,25	2,45	2,65
STD ¹⁾	500	0,30	290	▲	▲	▲	▲	▲	▲	▲	▲	▲	▲	▲	▲	▲	▲	▲	▲	▲	▲	▲	▲	▲	▲		
	650	0,42	350	▲	▲	▲	▲	▲	▲	▲	▲	▲	▲	▲	▲	▲	▲	▲	▲	▲	▲	▲	▲	▲	▲		
	850	0,60	400	▲	▲	▲	▲	▲	▲	▲	▲	▲	▲	▲	▲	▲	▲	▲	▲	▲	▲	▲	▲	▲	▲		
	1 050	0,80	480	▲	▲	▲	▲	▲	▲	▲	▲	▲	▲	▲	▲	▲	▲	▲	▲	▲	▲	▲	▲	▲	▲		
	1 250	0,95	525	■	▲	▲	■	▲	■	▲	■	■	▲	■	■	▲	■	■	▲	■	■	▲	■	■	▲		
HD ²⁾	500	0,30	320	▲	▲	▲	▲	▲	▲	▲	▲	▲	▲	▲	▲	▲	▲	▲	▲	▲	▲	▲	▲	▲	▲		
	650	0,42	390	▲	▲	▲	▲	▲	▲	▲	▲	▲	▲	▲	▲	▲	▲	▲	▲	▲	▲	▲	▲	▲	▲		
	850	0,60	450	▲	▲	▲	▲	▲	▲	▲	▲	▲	▲	▲	▲	▲	▲	▲	▲	▲	▲	▲	▲	▲	▲		
	1 050	0,80	540	▲	▲	▲	▲	▲	▲	▲	▲	▲	▲	▲	▲	▲	▲	▲	▲	▲	▲	▲	▲	▲	▲		
	1 250	0,95	595	■	▲	■	▲	▲	■	▲	■	■	▲	■	■	▲	■	■	▲	■	■	▲	■	■	▲		

* Indications données à portée maximale sur une rotation de la tourelle à 360° conformément à la norme ISO 10567

¹⁾ Godet rétro Standard avec dents Uni 35-3

²⁾ Godet rétro HD avec dents Uni 35-3

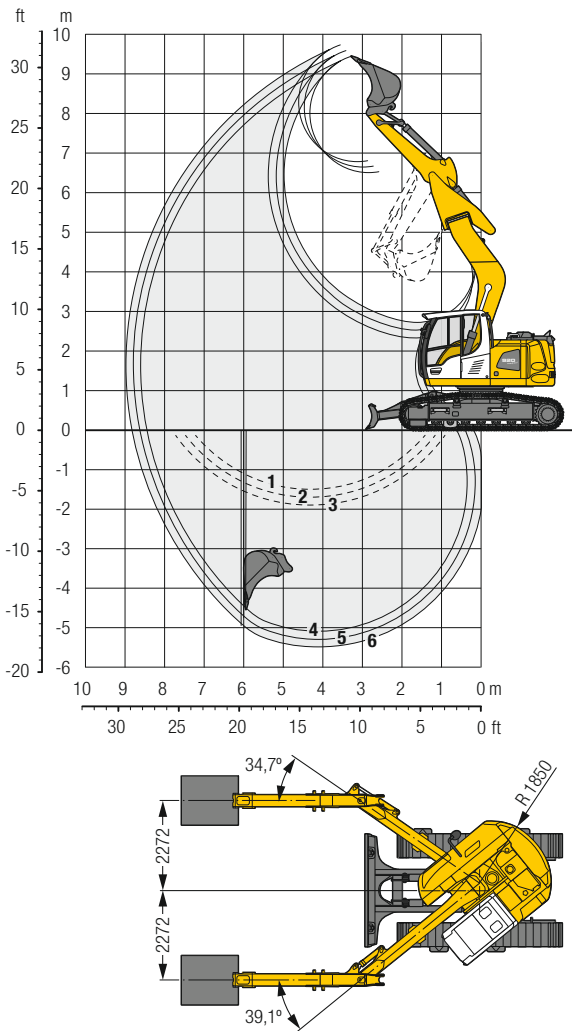
³⁾ Godet pour montage direct ou montage au dispositif d'attache rapide (SW33, 130 kg)

Autres godets rétro disponibles sur demande

Poids spécifique max. des matériaux ▲ = ≤ 2,0 t/m³, ■ = ≤ 1,8 t/m³, ▲ = ≤ 1,65 t/m³, ■ = ≤ 1,5 t/m³

Équipement rétro

avec flèche monobloc déportable 4,90 m et contrepoids de 3,9 t



Débattements

avec dispositif d'attache rapide	4	5	6
Longueur de balancier	m 2,25	2,45	2,65
Profondeur max. d'extraction	m 5,10	5,30	5,50
Portée max. au sol	m 8,60	8,80	9,00
Hauteur max. de déversement	m 6,50	6,65	6,80
Hauteur max. à la dent	m 9,45	9,60	9,75

1 avec balancier 2,25 m
2 avec balancier 2,45 m
3 avec balancier 2,65 m
avec bras déporté au maximum pour réalisation de tranchée verticale

4 avec balancier 2,25 m
5 avec balancier 2,45 m
6 avec balancier 2,65 m
avec bras non déporté

Forces aux dents

sans dispositif d'attache rapide	4	5	6
Force de pénétration ISO (ISO 6015)	kN 83,0	78,0	74,0
	t 8,5	8,0	7,5
Force de cavage ISO (ISO 6015)	kN 98,4	98,4	98,4
	t 10,0	10,0	10,0

Poids en ordre de marche et pression au sol

Le poids en ordre de marche comprend la machine de base avec le contrepoids de 3,9 t, la flèche monobloc déportable de 4,90 m, le balancier de 2,65 m, le dispositif d'attache rapide SW33 et le godet de 0,80 m³ (480 kg).

Châssis		NLC			NLC avec lame		
Largeur des tuiles	mm	500	600	750	500	600	750
Poids	kg	19 150	19 400	19 800	20 650	20 900	21 300
Pression au sol	kg/cm²	0,53	0,45	0,36	0,57	0,48	0,39

Châssis		LC			LC avec lame		
Largeur des tuiles	mm	500	600	750	500	600	750
Poids	kg	19 200	19 450	19 850	20 800	21 050	21 450
Pression au sol	kg/cm²	0,53	0,45	0,36	0,57	0,48	0,39

Godets rétro Stabilité (limitation à 75% de la charge de basculement statique conformément à la norme ISO 10567*)

	Largeur de coupe mm	Capacité ISO 7451 m ³	Poids ³⁾ kg	Châssis NLC						Châssis NLC avec lame						Châssis LC						Châssis LC avec lame					
				Longueur de balancier (m) sans disp.			Longueur de balancier (m) avec disp.			Longueur de balancier (m) sans disp.			Longueur de balancier (m) avec disp.			Longueur de balancier (m) sans disp.			Longueur de balancier (m) avec disp.			Longueur de balancier (m) sans disp.			Longueur de balancier (m) avec disp.		
				d'attache rapide	2,25	2,45	2,65	d'attache rapide	2,25	2,45	2,65	d'attache rapide	2,25	2,45	2,65	d'attache rapide	2,25	2,45	2,65	d'attache rapide	2,25	2,45	2,65	d'attache rapide	2,25	2,45	2,65
STD ¹⁾	500	0,30	290	▲	▲	▲	▲	▲	▲	▲	▲	▲	▲	▲	▲	▲	▲	▲	▲	▲	▲	▲	▲	▲	▲	▲	▲
	650	0,42	350	▲	▲	▲	▲	▲	▲	▲	▲	▲	▲	▲	▲	▲	▲	▲	▲	▲	▲	▲	▲	▲	▲	▲	▲
	850	0,60	400	▲	▲	▲	▲	▲	▲	▲	▲	▲	▲	▲	▲	▲	▲	▲	▲	▲	▲	▲	▲	▲	▲	▲	▲
	1 050	0,80	480	▲	▲	▲	▲	▲	▲	▲	▲	▲	▲	▲	▲	▲	▲	▲	▲	▲	▲	▲	▲	▲	▲	▲	▲
HD ²⁾	1 250	0,95	525	▲	■	▲	■	■	▲	▲	▲	▲	▲	▲	■	▲	▲	▲	▲	▲	▲	▲	▲	▲	▲	▲	▲
	500	0,30	320	▲	▲	▲	▲	▲	▲	▲	▲	▲	▲	▲	▲	▲	▲	▲	▲	▲	▲	▲	▲	▲	▲	▲	▲
	650	0,42	390	▲	▲	▲	▲	▲	▲	▲	▲	▲	▲	▲	▲	▲	▲	▲	▲	▲	▲	▲	▲	▲	▲	▲	▲
	850	0,60	450	▲	▲	▲	▲	▲	▲	▲	▲	▲	▲	▲	▲	▲	▲	▲	▲	▲	▲	▲	▲	▲	▲	▲	▲
	1 050	0,80	540	▲	▲	▲	▲	▲	▲	▲	▲	▲	▲	▲	▲	▲	▲	▲	▲	▲	▲	▲	▲	▲	▲	▲	▲
	1 250	0,95	595	■	■	▲	■	■	▲	▲	▲	■	▲	▲	■	▲	▲	▲	▲	▲	▲	▲	▲	▲	▲	▲	▲

* Indications données à portée maximale sur une rotation de la tourelle à 360° conformément à la norme ISO 10567

¹⁾ Godet rétro Standard avec dents Uni 35-3

³⁾ Godet pour montage direct ou montage au dispositif d'attache rapide (SW33, 130 kg)

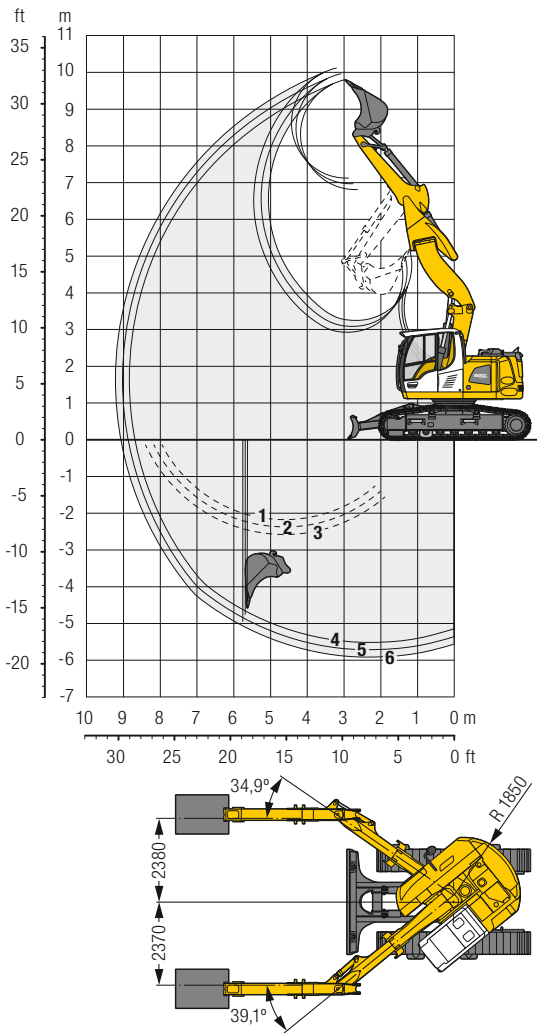
²⁾ Godet rétro HD avec dents Uni 35-3

Autres godets rétro disponibles sur demande

Poids spécifique max. des matériaux ▲ = ≤ 2,0 t/m³, ■ = ≤ 1,8 t/m³, ▲ = ≤ 1,65 t/m³

Équipement rétro

avec flèche réglable hydrauliquement et déportable 5,00 m et contrepoids de 3,9 t



Débattements

avec dispositif d'attache rapide	4	5	6
Longueur de balancier	m 2,25	2,45	2,65
Profondeur max. d'extraction	m 5,50	5,70	5,90
Portée max. au sol	m 8,65	8,85	9,05
Hauteur max. de déversement	m 6,80	6,95	7,15
Hauteur max. à la dent	m 9,80	9,95	10,10

1 avec balancier 2,25 m
2 avec balancier 2,45 m
3 avec balancier 2,65 m
 avec bras déporté au maximum pour réalisation de tranchée verticale

4 avec balancier 2,25 m
5 avec balancier 2,45 m
6 avec balancier 2,65 m
 avec bras non déporté

Forces aux dents

sans dispositif d'attache rapide	4	5	6
Force de pénétration ISO (ISO 6015)	kN 83,0	78,0	74,0
	t 8,5	8,0	7,5
Force de cavage ISO (ISO 6015)	kN 98,4	98,4	98,4
	t 10,0	10,0	10,0

Poids en ordre de marche et pression au sol

Le poids en ordre de marche comprend la machine de base avec le contrepoids de 3,9 t, la flèche réglable hydrauliquement et déportable de 5,00 m, le balancier de 2,65 m, le dispositif d'attache rapide SW33 et le godet de 0,80 m³ (480 kg).

Châssis		NLC			NLC avec lame		
Largeur des tuiles	mm	500	600	750	500	600	750
Poids	kg	19 600	19 850	20 250	21 100	21 350	21 750
Pression au sol	kg/cm²	0,54	0,46	0,37	0,58	0,49	0,40

Châssis		LC			LC avec lame		
Largeur des tuiles	mm	500	600	750	500	600	750
Poids	kg	19 650	19 900	20 300	21 250	21 500	21 900
Pression au sol	kg/cm²	0,54	0,46	0,37	0,58	0,49	0,40

Godets rétro Stabilité (limitation à 75% de la charge de basculement statique conformément à la norme ISO 10567*)

	Largeur de coupe mm	Capacité ISO 7451 m ³	Poids ³⁾ kg	Châssis NLC						Châssis NLC avec lame						Châssis LC						Châssis LC avec lame					
				Longueur de balancier (m) sans disp.			Longueur de balancier (m) avec disp.			Longueur de balancier (m) sans disp.			Longueur de balancier (m) avec disp.			Longueur de balancier (m) sans disp.			Longueur de balancier (m) avec disp.			Longueur de balancier (m) sans disp.			Longueur de balancier (m) avec disp.		
				d'attache rapide	2,25	2,45	2,65	d'attache rapide	2,25	2,45	2,65	d'attache rapide	2,25	2,45	2,65	d'attache rapide	2,25	2,45	2,65	d'attache rapide	2,25	2,45	2,65	d'attache rapide	2,25	2,45	2,65
STD ¹⁾	500	0,30	290	▲	▲	▲	▲	▲	▲	▲	▲	▲	▲	▲	▲	▲	▲	▲	▲	▲	▲	▲	▲	▲	▲	▲	
	650	0,42	350	▲	▲	▲	▲	▲	▲	▲	▲	▲	▲	▲	▲	▲	▲	▲	▲	▲	▲	▲	▲	▲	▲	▲	
	850	0,60	400	▲	▲	▲	▲	▲	▲	▲	▲	▲	▲	▲	▲	▲	▲	▲	▲	▲	▲	▲	▲	▲	▲	▲	
	1 050	0,80	480	▲	▲	■	▲	▲	■	▲	▲	▲	▲	▲	▲	▲	▲	▲	▲	▲	▲	▲	▲	▲	▲	▲	
HD ²⁾	1 250	0,95	525	■	▲	■	▲	▲	■	▲	■	■	▲	■	▲	▲	■	▲	▲	■	▲	▲	▲	▲	▲	▲	
	500	0,30	320	▲	▲	▲	▲	▲	▲	▲	▲	▲	▲	▲	▲	▲	▲	▲	▲	▲	▲	▲	▲	▲	▲	▲	
	650	0,42	390	▲	▲	▲	▲	▲	▲	▲	▲	▲	▲	▲	▲	▲	▲	▲	▲	▲	▲	▲	▲	▲	▲	▲	
	850	0,60	450	▲	▲	▲	▲	▲	▲	▲	▲	▲	▲	▲	▲	▲	▲	▲	▲	▲	▲	▲	▲	▲	▲	▲	
	1 050	0,80	540	▲	▲	■	▲	■	■	▲	▲	▲	▲	▲	▲	▲	▲	▲	▲	▲	▲	▲	▲	▲	▲	▲	
	1 250	0,95	595	▲	▲	■	▲	■	■	▲	■	■	■	▲	■	■	■	▲	■	■	■	▲	■	■	■	▲	

* Indications données à portée maximale sur une rotation de la tourelle à 360° conformément à la norme ISO 10567

¹⁾ Godet rétro Standard avec dents Uni 35-3

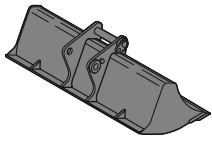
³⁾ Godet pour montage direct ou montage au dispositif d'attache rapide (SW33, 130 kg)

²⁾ Godet rétro HD avec dents Uni 35-3

Autres godets rétro disponibles sur demande

Poids spécifique max. des matériaux ▲ = ≤ 2,0 t/m³, ■ = ≤ 1,8 t/m³, ▲ = ≤ 1,65 t/m³, ■ = ≤ 1,5 t/m³

Outils disponibles



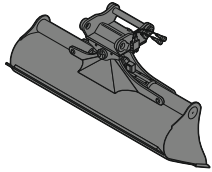
Godet de curage fixe

GRL 90, pour montage direct

Largeur	mm	1 500	2 000	2 000
Capacité	m ³	0,35	0,48	0,65
Poids	kg	275	350	390

GRL 90, pour montage sur le dispositif d'attache rapide SW33

Largeur	mm	1 500	2 000	2 000
Capacité	m ³	0,50	0,48	0,65
Poids	kg	360	350	390



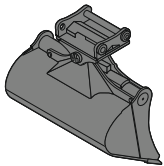
Godet de curage

GRL 90, orientable 2 x 50°, pour montage direct

Largeur	mm	1 600	1 600	2 000	2 000	2 200	2 400
Capacité	m ³	0,55	0,80	0,50	0,70	0,80	0,85
Poids	kg	640	770	650	790	800	850

GRL 90, orientable 2 x 50°, pour montage sur le dispositif d'attache rapide SW33

Largeur	mm	1 600	1 600	2 000	2 000	2 000	2 200
Capacité	m ³	0,55	0,80	0,50	0,70	1,00	0,80
Poids	kg	650	770	660	780	880	800



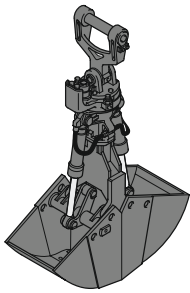
Godet orientable

SL 90, orientable 2 x 50°, pour montage direct

Largeur	mm	1 500	1 600
Capacité	m ³	0,60	0,80
Poids	kg	650	740

SL 90, orientable 2 x 50°, pour montage sur le dispositif d'attache rapide SW33

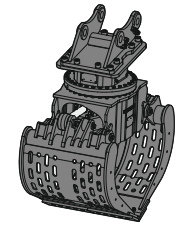
Largeur	mm	1 500	1 600	1 600
Capacité	m ³	0,60	0,80	1,00
Poids	kg	660	740	740



Benne preneuse

GM 8B, coquilles de terrassement, pour montage sur le dispositif d'attache rapide SW33

Largeur	mm	320	400	600	800
Capacité	m ³	0,17	0,22	0,30	0,40
Poids	kg	750	840	780	830



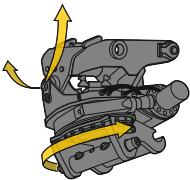
Grappin de tri

SG 20B, pour montage sur le dispositif d'attache rapide SW33

		nervurées	perforées			fermées		enrochement
Largeur	mm		800	1 000	1 200	800	1 000	1 200
Capacité	m ³		0,40	0,50	0,60	0,40	0,50	0,60
Poids	kg		750	795	840	765	810	850

SG 25, pour montage sur le dispositif d'attache rapide SW33

Largeur	mm	800	1 000	1 200	800	1 000	1 200	800			
Capacité	m ³	0,50	0,65	0,80	0,55	0,75	0,90	0,55	0,75	0,90	0,55
Poids	kg	1 225	1 310	1 400	1 180	1 245	1 310	1 200	1 270	1 340	1 365



Tiltrotator

LH-TR 20, pour montage sur le dispositif d'attache rapide SW33

Poids	kg	470
Rotation		360°
Inclinaison		2 x 50°

Equipements de série

Châssis

Barbotins à dentures auto-nettoyantes
Chaînes étanches et graissées
Galets de roulement graissés à vie
Guide-chaînes 1 pièce
Oeillets d'arrimage

Tourelle

Capot moteur à ouverture assistée pneumatique
Coupe-batterie manuel
Phares tourelle, avant, halogène, 2 pièces, protections incluses
Portes de service verrouillables
Rétroviseurs avant droit
Revêtement antidérapant
Trousse à outils 32 pièces

Circuit hydraulique

Accumulateur de pression pour descente contrôlée de l'équipement moteur coupé
Filtre avec filtres fins intégrés
Huile hydraulique Liebherr
Points de mesure de la pression hydraulique
Sélecteur du mode de travail
Vanne d'arrêt en sortie de réservoir hydraulique

Moteur

Conforme à la norme d'émission Phase IV/Tier 4f
Filtre à carburant et séparateur d'eau
Ralenti automatique contrôlé par capteur
Refroidissement de l'air d'admission
Réglage continu du régime moteur
Suralimentation turbo à géométrie fixe
Système d'injection Common-Rail
Système DOC/SCR de post-traitement des gaz d'échappement

Cabine

Affichage mécanique des heures de fonctionnement, visible de l'extérieur
Allume-cigares
Amortissement visco élastique de la cabine
Caméra de surveillance arrière
Caméra de surveillance côté droit
Ceinture de sécurité ventrale 51 mm avec enrouleur
Climatisation automatique
Console gauche relevable
Crochet portemanteau
Display multi-fonctions avec écran couleur 7" tactile
Eclairage intérieur
Espaces de rangement
Essuie-glace et lave-glace
Indicateur de consommation carburant au display
Jauge électronique de niveau d'urée
LiDAT Plus (Système de transfert de données Liebherr) *
Pare-brise rétractable (total ou partiel)
Phares cabine, avant, halogène, 2 pièces
Porte-bouteille
Pré-équipement radio
Rétroviseurs
Siège conducteur Comfort avec amortissement longitudinal et vertical
Sortie de secours par la vitre arrière
Stores à enrouleur (pare-brise et vitre de toit)
Structure cabine homologuée ROPS (ISO 12117-2)
Tapis de sol caoutchouc
Vide-poches
Visière anti-pluie
Vitre coulissante sur la porte
Vitre de toit blindée, vitre de droite et pare-brise en verre feuilleté
Vitrines teintées

Equipement

Dispositif de sécurité contre la rupture de flexibles sur vérin de balancier
Dispositif de sécurité contre la rupture de flexibles sur vérins de flèche
Graissage centralisé automatique
Phares flèche, halogène, 2 pièces
Régénération vérin de balancier
Régénération vérins de flèche

Liste non exhaustive, nous consulter pour de plus amples renseignements.

* peut être prolongé en option au bout d'un an

Options

Châssis

Coffre de rangement châssis
Guide-chaînes 3 pièces
Lame de nivelage et d'ancrage
Marchepied large
Peinture spéciale
Tôle de fond et couvercle renforcés pour pièce centrale châssis
Tuiles caoutchouc

Tourelle

Dispositif anti-siphonnage carburant
Kit d'outillage étendu incluant caisse à outils
Peinture spéciale
Phare tourelle, côté droit, LED, 1 pièce
Phares contrepoids, LED, 2 pièces
Pompe de remplissage carburant
Préchauffage du carburant (24 V)
Ventilateur réversible

Circuit hydraulique

Filtre en dérivation pour huile hydraulique
Huile hydraulique Liebherr, biodégradable
Huile hydraulique Liebherr, spéciale climats extrêmes

Moteur

Arrêt moteur automatique après ralenti
Filtre à particules Diesel

Cabine

Anti-démarrage électronique
Avertisseur sonore de déplacement désactivable
Ceinture de sécurité 3" avec enrouleur
Chauffage auxiliaire (programmable)
Commande haute pression commutable
Commande proportionnelle Liebherr (mini-joysticks 2 axes)
Essuie-glace inférieur pare-brise
Essuie-glace vitre de toit
Extincteur

Cabine

Glacière (12 V)
Grille de protection avant FGPS
Grille de protection partie basse du pare-brise
Grille de protection toit FOPS
Gyrophare sur cabine
Pare-brise une partie blindé
Pare-soleil
Peinture spéciale
Phares cabine, arrière, halogène, 2 pièces
Phares cabine, arrière, LED, 2 pièces
Phares cabine, avant, LED, 2 pièces
Phares toit cabine, avant, halogène, 2 pièces
Phares toit cabine, avant, LED, 2 pièces
Radio Comfort
Repose-pieds
Repose-poignets rehaussés pour joysticks
Siège conducteur Comfort avec ceinture de sécurité 4 points
Siège conducteur Premium avec ventilation intégrée
Toit pare-soleil
Trousse de secours

Equipement

Attache rapide 33 hydraulique
Attache rapide 33 mécanique
Attache rapide 48 hydraulique
Attache rapide 48 mécanique
Avertisseur de surcharge
Circuit haute pression avec Tool Control (10 réglages d'outil à sélectionner sur écran)
Circuit moyenne pression
Clapet de maintien de charge pour vérin de godet
Conduites hydrauliques pour grappin
Filtre de retour marteau
Godets Liebherr
Graissage centralisé étendu pour biellette
LIKUFIX, attache rapide pour outils hydrauliques
Limitation de pression vérins de flèche
Limitation en hauteur de la flèche
Limitation en hauteur du balancier
Peinture spéciale
Phares balancier, droite et gauche, LED, 2 pièces
Phares flèche, LED, 2 pièces
Préparation pour système de guidage machine
Protection de la tige de vérin de godet
Protection dessous de balancier
Protection phares flèche
Système de dents Liebherr

Liste non exhaustive, nous consulter pour de plus amples renseignements.

Les équipements ou accessoires d'autres fabricants ne peuvent être montés qu'avec l'autorisation de Liebherr.

Le Groupe Liebherr



Grande gamme de produits

Le Groupe Liebherr est l'un des plus grands constructeurs de machines de travaux publics dans le monde. Les produits et services Liebherr sont axés sur la rentabilité et sont reconnus dans de nombreux autres domaines : réfrigérateurs et congélateurs, équipements pour l'aviation et les chemins de fer, machines-outils ainsi que grues maritimes.

Profit maximal pour le client

Dans tous les secteurs de produits, nous proposons des gammes complètes avec de nombreuses variantes d'équipement. Leur évolution technique et leur qualité reconnue offrent aux clients Liebherr la garantie d'un profit maximum.

Compétence technologique

Afin de répondre au niveau de qualité élevé de ses produits, Liebherr attache beaucoup d'importance à maîtriser en interne les compétences essentielles. C'est pourquoi les composants majeurs sont élaborés et produits par Liebherr ; c'est le cas, par exemple, des systèmes de commande et d'entraînement des machines de travaux publics.

Mondial et indépendant

L'entreprise familiale Liebherr a été fondée en 1949 par Hans Liebherr. Depuis, l'entreprise n'a cessé de croître pour être, aujourd'hui, un groupe de presque 44 000 collaborateurs travaillant dans plus de 130 sociétés réparties sur les cinq continents. Le groupe est chapeauté par la société Liebherr-International AG dont le siège est à Bulle (Suisse) et dont les détenteurs sont les membres de la famille Liebherr.

www.liebherr.com

Liebherr-France SAS

2 avenue Joseph Rey, B.P. 90287, FR-68005 Colmar Cedex
☎ +33 389 21 30 30, Fax +33 389 21 37 93
www.liebherr.com, E-Mail: info.lfr@liebherr.com
www.facebook.com/LiebherrConstruction