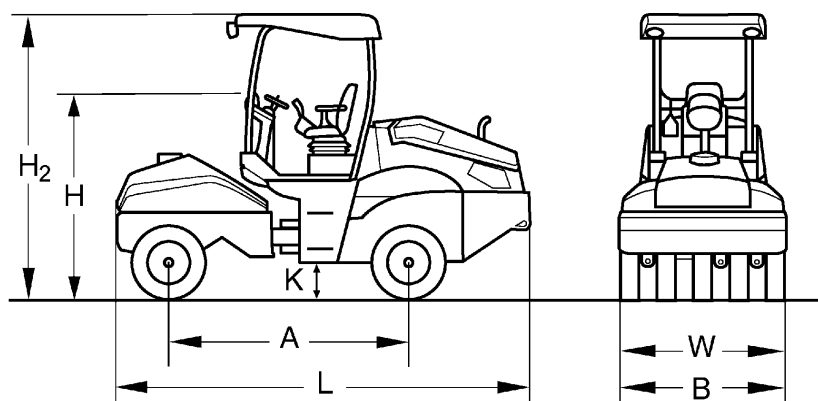


CARACTERISTIQUES TECHNIQUES

ROULEAUX A PNEUMATIQUES

BW 11 RH-5





Dimensions en mm

	A	B	H	H₂	K	L	W
BW 11 RH-5	2500	1920	2085	2870	380	4430	1727

Volume(s) d'expédition en m3

BW 11 RH-5

sans arceau

17,734

avec arceau

24,411

Modèle	Rendement (t/h) pour des épaisseurs différentes de couches d'enrobés		
	2-4 cm	6-8 cm	10-12 cm
BW 11 RH-5	90-180	270-360	450-540

Caracteristiques Techniques

BOMAG BW 11 RH-5

Poids

Poids de service avec arceau CECE	kg	5.200
Poids de service CECE avec ROPS-cabine	kg	5.400
Poids max. de service	kg	11.000
Charge max. moyenne par roue CECE	kg	1.222

Dimensions

Rayon de braquage intérieur	mm	3.100
-----------------------------------	----	-------

Caracteristiques de marche

Vitesse (1)	km/h	12,0
Vitesse (2)	km/h	16,0
Vitesse (3)	km/h	20,0
Aptitude en pente max. (Dependant des ca	%	20

Entrainement

Fabricant du moteur		Kubota
Type		V3307 CR-T
Norme sur les gaz d'échappement		Stage IV / TIER4f
Traitement des gaz d'échappement		DPF
Refroidissement		eau
Nombre de cylindres		4
Puissance ISO 14396	kW	55,4
Puissance SAE J 1995	hp	74,0
Equipement électrique	V	12
Translation		hydrost.
Essieux moteurs		arrière

Pneus

Dimensions des pneus		7.50x15 14PL
Recouvrement traces des pneus	mm	> 20,0
Nombre de pneus avant / arrière		5/4

Direction

Système de direction		artic.oscil.
Mode de direction		hydrost.
Angle de braquage +/-	grad	35
Angle d'oscillation +/-	grad	10
Oscillation des pneus avant	grad	5

Capacites

Carburant	l	200,0
Eau	l	530,0

Sous réserve de modifications techniques. Les machines peuvent être illustrées avec des options.

Equipements standards

- Poste de conduite
 - + Volant
 - + Levier de commande
 - + Siège du conducteur
- Eléments d'indication pour
 - pression huile moteur
 - température moteur
 - Dépression filtre à air
 - Filtre d'huile hydraulique
 - Niveau du liquide de refroidissement
 - capacité du réservoir de carburant
- Compteur horaire
- Klaxon
- Capot verrouillable pour le tableau de bord
- Alarme de recul

Equipements en option

- * Arceau ROPS/FOPS avec ceinture de sécurité
- * ROPS-cabine chauffée et ventilée
- * Cabine ROPS avec système de climatisation
- Radio
- Siège pivotant (+40°/-10°)
- Clignotants à l'avant et l'arrière
- Gyrophare
- Éclairage supplémentaire de la cabine
- Jauge de niveau de carburant
- Arrosage sous pression/Racleurs à ressorts
- Arrosage, racloir coco
- Arrosage, racloir brosse
- Dispositif de gonflage central
- Capteur de température
- Jupes thermiques
- Système de desserrage du frein
- Avertisseur sonore de recul avec technologie large bande
- Peinture couleur spéciale
- Lest additionnel
 - 7t Poids max. de service
 - 9t Poids max. de service
 - 11t Poids max. de service
- TELEMATIC

* Série pour livraison conforme aux normes CE (pour pays de l'Union Euro)

