

Machines de manutention

# LH 40 Industry LH 50 Industry

Litronic®

Litronic®

Poids en ordre de marche :

**36 400 – 54 900 kg**

Moteur :

**155 kW/211 ch**

**Phase IV**

**Phase IIIA**

Puissance max. du système entière :

**220/245 kW**



# LIEBHERR

### **LH 40 M Litronic Industry**

**Poids en ordre de marche :**

36 400 – 38 700 kg\*

**Moteur :**

155 kW/211 ch

Phase IV

Phase IIIA

**Puissance max. du système entière :**

220 kW

### **LH 50 M Litronic Industry**

**Poids en ordre de marche :**

40 000 – 43 500 kg\*

**Moteur :**

155 kW/211 ch

Phase IV

Phase IIIA

**Puissance max. du système entière :**

245 kW

### **LH 40 C Litronic Industry**

**Poids en ordre de marche :**

37 600 – 40 900 kg\*

**Moteur :**

155 kW/211 ch

Phase IV

Phase IIIA

**Puissance max. du système entière :**

220 kW

### **LH 50 M High Rise Industry Litronic**

**Poids en ordre de marche :**

46 400 – 46 900 kg\*

**Moteur :**

155 kW/211 ch

Phase IV

Phase IIIA

**Puissance max. du système entière :**

245 kW

### **LH 50 C High Rise Industry Litronic**

**Poids en ordre de marche :**

53 300 – 54 900 kg\*

**Moteur :**

155 kW/211 ch

Phase IV

Phase IIIA

**Puissance max. du système entière :**

245 kW

\* Sans outil

## **Performance**

Vitesse et puissance –  
le duo gagnant





## **Rentabilité**

Un investissement  
sur le long terme

## **Fiabilité**

Solidité et durabilité –  
la qualité jusque dans  
les moindres détails

## **Confort**

Technique et confort  
unis à la perfection

## **Facilité d'entretien**

Une efficacité maximale –  
même pour la maintenance  
et l'entretien



# Performance



## Vitesse et puissance – le duo gagnant

Depuis plus de 50 ans, Liebherr construit et fabrique avec succès des machines pour la manutention. Les machines LH 40 et LH 50 de la nouvelle génération de machines de manutention Liebherr sont à la fois puissantes pour la manutention et économiques, spécialement développées pour l'utilisation dans le recyclage des ferrailles, dans des parcs à bois et pour la manutention de matériaux en vrac.



## Performance maximale

### Augmentation de la puissance moteur

La puissance moteur de 155 kW (contre 140 kW sur les anciens modèles) offre au système un couple plus élevé pour des déplacements plus rapides et puissants. Les pointes de charge sont ainsi parfaitement compensées, permettant ainsi d'avoir toujours à disposition le couple maximal pour des performances hors pair.

### Couple de rotation élevé

Le vérin hydraulique séparé dans le circuit d'orientation fermé alimente exclusivement le mécanisme de rotation en huile hydraulique. Le débit maximal est ainsi toujours à disposition pour la rotation de la tourelle, pour des déplacements rapides et dynamiques.

### Système de récupération d'énergie ERC

L'énergie emmagasinée grâce à la descente de l'équipement dans le système ERC est disponible pour la machine en plus de la puissance moteur, la puissance qui en résulte s'élève à 220 kW resp. 245 kW pour les machines de manutention LH 40 et LH 50. Le résultat se manifeste par des opérations plus puissantes, plus rapides et plus homogènes qui contribuent à des performances élevées.



### Moteur Diesel Liebherr de phase IV et IIIA

- Performant, robuste et fiable
- Couple maximal même à faible régime et mouvements rapides pour une consommation faible
- Système d'injection Common Rail pour un rendement maximal
- Post-traitement des gaz d'échappement avec la technologie SCR Liebherr au phase IV

### Circuit d'orientation fermé

- Couple élevé pour une accélération maximale et des mouvements de rotation rapides
- Capteur de vitesse intégré pour la commande et le contrôle du mouvement de freinage, pour une sécurité accrue
- Meilleure exploitation du carburant grâce à la répartition intelligente de l'énergie en circuit fermé

### Commande pilote électrique

- Précision de pilotage indépendamment de la température ambiante pour une exactitude extrême
- Diagnostic des erreurs plus simple et plus rapide pour une disponibilité excellente
- En option 5 profils individuels d'opérateur enregistrables

## Travail de précision

### Système hydraulique LSC avec commande pilote électrique

Le nouveau 2 circuit système Confort synchrone Liebherr (LSC) avec la technologie LUDV (commande de répartition du débit indépendamment de la charge) garantit des mouvements plus rapides avec une consommation de carburant 20 % inférieure à celle des modèles précédents. Toutes les fonctions de travail de la machine sont pilotées électriquement de sorte que les signaux des appareils transmetteurs sont transformés hydrauliquement directement au bloc de commande. Cette technique permet en outre un amortissement en fin de course de l'équipement de travail visant à une préservation et donc à une durée de vie prolongée des composants. Un réglage simple et individuel de la vitesse de travail du bras, du balancier et du mécanisme d'orientation permet à l'opérateur d'adapter parfaitement la machine à chaque utilisation et de profiter entièrement de la performance de la machine.

### Stabilité maximale

La stabilité de la machine est une condition sine qua non pour obtenir un travail précis et des performances maximales. La forme du châssis porteur de Liebherr optimise la transmission des forces des pièces et minimise les charges auxquelles elles sont soumises. Cela combiné à un calage bien étudié est la garantie d'une stabilité maximale et d'une grande longévité.

# Rentabilité



## Un investissement sur le long terme

Les machines de manutention Liebherr associent une productivité élevée à une rentabilité sensationnelle, et ce de série et départ usine. Liebherr maîtrise ce difficile exercice grâce à une technologie moteur aboutie, développée en interne et grâce à un système hydraulique optimisé à régulation proportionnelle à la demande.



# Rendement carburant

## Automatisme de ralenti et arrêt du moteur

L'automatisme de ralenti de série abaisse la vitesse de rotation du moteur au niveau de la vitesse de ralenti dès que la main est retirée du manipulateur et qu'aucune fonction hydraulique n'est activée. Les détecteurs de proximité intégrés dans les manipulateurs réactivent la vitesse de rotation d'origine dès que la main s'approche à nouveau du manipulateur. Ainsi, lors du contact, la vitesse de rotation précédente est immédiatement disponible. Il en résulte une économie de carburant et une réduction de la nuisance sonore. La coupure automatique du moteur (en option) permet de baisser encore davantage les coûts d'exploitation.

## Circuit d'orientation fermé

Lors du freinage de la tourelle, le circuit d'orientation fermé transmet l'énergie de freinage au système. Cette technique simple et efficace pose de nouveaux jalons en termes d'efficacité et de rentabilité.

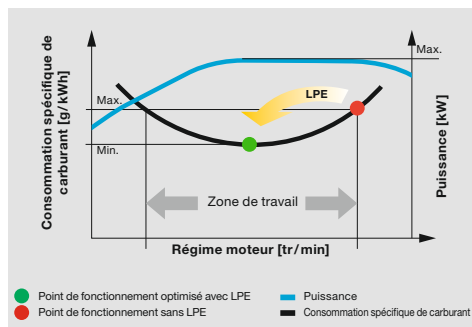
# Productivité augmentée

## Système de récupération d'énergie ERC

Le système ERC garantit non seulement une énorme augmentation de la puissance et des performances supérieures mais se reflète également dans les économies de carburant pouvant aller jusqu'à 30 %, de faibles coûts d'exploitation ainsi qu'une réduction des émissions sonores et des substances toxiques.

## Gestion efficace

LiDAT, le système de transmission de données et de localisation propre à Liebherr, assure une gestion, une surveillance et une commande efficaces de l'ensemble du parc de machines en ce qui concerne la saisie des données machines, l'analyse des données, la gestion du parc de machines et le service. Toutes les données machines importantes peuvent être visualisées via le navigateur Web à tout moment. LiDAT vous offre une documentation complète de l'opération, une disponibilité accrue par des temps d'immobilisation plus courts en cas de réparation, un support plus rapide fourni par le fabricant, une reconnaissance rapide des niveaux de charge/surcharge, et par conséquent un prolongement de la durée de vie des machines ainsi qu'une planification plus sûre au sein de votre entreprise. La version standard des machines de maintenance LH 40 et LH 50 intègre ce service, ainsi qu'une utilisation d'1 an sans frais.



## Faible consommation de carburant grâce à une commande de machine intelligente

- Le système Liebherr-Power Efficiency (LPE) optimise l'interaction entre les composants de l'entraînement en terme de rendement
- Le LPE permet d'exploiter la machine dans la plage de consommation de carburant spécifique la plus basse afin de diminuer la consommation tout en augmentant l'efficacité à performances égales

## Les outils Liebherr

- Moteur de rotation robuste et facile d'entretien ; rotation à 360°
- Optimisation du comportement de remplissage et de fermeture pour une manutention de matériaux efficace
- Optimisation par la méthode des éléments finis (FEM) pour un rapport idéal entre le poids du grappin et le volume et pour une longue durée de vie

## Système ERC

- Diminution des coûts d'exploitation
- Performance maximale
- Jusqu'à 30 % d'économie de carburant
- Augmentation de la puissance de travail disponible
- Réduction des émissions polluantes et des nuisances sonores

# Fiabilité



## Solidité et durabilité – la qualité jusque dans les moindres détails

Jour après jour, les machines de maintenance Liebherr font leurs preuves dans les domaines industriels les plus variés tout autour du globe. De longues années d'expérience, un développement constant et des technologies ultramodernes assurent une sécurité d'utilisation absolue. Grâce à leur robustesse et à l'emploi de composants fabriqués en interne, les modèles LH 40 et LH 50 sont conçus pour une longue durée de vie.



## Sécurité accrue

### Protections contre les ruptures de conduites

Les protections contre les ruptures de conduites sur les vérins de levage et d'articulation empêchent un abaissement incontrôlé de l'équipement et assurent une sécurité maximale à chaque utilisation.

### Délimitation de l'espace de travail

Pour des utilisations où l'espace de travail doit être limité, les machines de manutention peuvent être équipées de l'option de délimitation de l'espace de travail. Toutes les dimensions possibles peuvent être réglées ici : hauteur, profondeur, largeur et proximité. Des collisions et des dommages qui en résultent sur les composants peuvent ainsi être évités.

### Avertisseur de surcharge et limitation du couple

L'avertisseur de surcharge sonore et visuel informe le conducteur en continu de la charge actuelle de la machine. Le limiteur de couple de charge régule automatiquement la vitesse de l'hydraulique de travail et permet ainsi une approche de la charge nominale maximale en toute sécurité. En cas de surcharge, toutes les fonctions qui pourraient provoquer le basculement de la machine sont désactivées. Seuls les mouvements permettant le retour à une situation de travail sûre sont possibles.

## Grande disponibilité de la machine

### Qualité et compétence

Notre expérience, notre compréhension des besoins des clients et les techniques que nous mettons en oeuvre sont la garantie de notre succès. Liebherr séduit ainsi depuis de nombreuses décennies grâce à un degré d'intégration élevé et des solutions systèmes. Les composants clés comme le moteur diesel, les pièces électroniques, la couronne de rotation, le mécanisme de pivotement et le vérin hydraulique sont conçus et produits par Liebherr. Le degré d'intégration élevé garantit une haute qualité et permet une parfaite harmonisation entre les différents composants.

### Solidité

De même, toutes les pièces en acier sont développées et fabriquées par Liebherr, à partir de tôles d'acier extrêmement résistantes. Il en résulte une grande résistance à la torsion et une parfaite absorption des forces pour une longue durée de vie.

### Auto-diagnostic intelligent

L'électronique de commande intelligente permet un contrôle permanent des fonctions vitales de la machine et donc une grande disponibilité de la machine. Les éléments importants pour la sécurité bénéficient d'un contrôle particulièrement sévère afin de garantir une fiabilité maximale.



### Gestion de la qualité et des processus (QPDM)

- La QPDM permet d'enregistrer, de consigner et d'évaluer les données de production
- Automatisation des procédés de consigne et de contrôle
- Maîtrise des quantités élevées tout en garantissant la même qualité

### Protection de tige

- Protection maximale de la tige du piston
- Structure robuste en acier galvanisé à chaud pour une longue durée de vie même dans des conditions difficiles
- Option disponible pour les stabilisateurs, vérins de levage, vérins ERC et vérins hydrauliques

### Équipement

- Optimisation des composants par la méthode FEM pour une durée de vie plus longue même en conditions difficiles avec charges transversales élevées
- Conduites cachées pour éviter tout endommagement
- Hautes capacités de charge et portée étendue
- Portée max. de 19 m

# Confort



## Technique et confort unis à la perfection

Le tout nouveau poste de travail du conducteur impose de nouveaux jalons en termes de confort. La cabine confort Liebherr séduit par son espace généreux, un aménagement ergonomique et un niveau sonore très bas. L'attention et la concentration sont ainsi conservées tout au long de la journée, permettant ainsi au conducteur de fournir des performances élevées constantes.



## Le nec plus ultra des cabines

### Ergonomie

Le design ultramoderne de la cabine offre les meilleures conditions pour un travail sain, concentré et productif dans un confort maximal. L'unité d'affichage avec écran tactile, les éléments de commande et le siège Comfort sont idéalement adaptés les uns aux autres et forment un ensemble ergonomique idéal. Les manipulateurs de commande également ergonomiques se déplacent avec le siège pour un travail agréable et particulièrement précis.

### Excellente vue panoramique

Les larges surfaces vitrées, une rehausse de cabine en différentes versions et un système de surveillance de la zone latérale et arrière permettent au conducteur de bénéficier à tout moment d'une vue idéale sur sa zone de travail et sur l'environnement de la machine. Cette visibilité parfaite offre une grande sécurité au conducteur et assure une manipulation toujours sûre de l'engin.

### Niveaux sonores très bas

L'utilisation de roulements viscoélastiques, d'une bonne isolation et de moteurs Diesel Liebherr silencieux réduit au maximum les émissions sonores et les vibrations. Le niveau sonore se limite ainsi à 71 dB(A) dans la cabine et à 103 dB(A) à l'extérieur. Les machines LH 40 et LH 50 sont, par conséquent, très silencieux et préservent ainsi l'homme et l'environnement.

## Confort de commande

### Commande proportionnelle

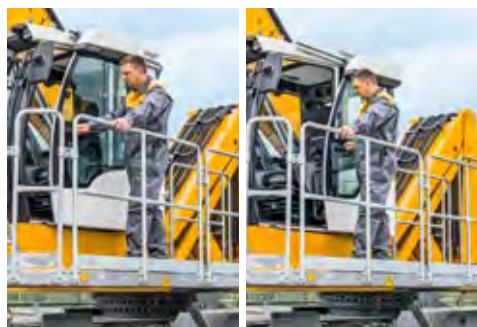
Dans des applications telles que le tri de matériaux recyclables ou le recyclage de ferrailles, l'exactitude et la précision de pilotage de la machine de manutention sont primordiales. La commande proportionnelle de série permet de réaliser ce type d'opérations complexes avec brio.

### Pilotage et stabilisation sur le joystick

Grâce à la commande de direction de série par joystick, l'opérateur bénéficie d'un confort supplémentaire. Les mouvements directionnels sont commandés par le joystick, rendant ainsi toute manipulation superflue pendant le cycle de travail. La suppression de la colonne de direction remplacée par le joystick offre une plus grande liberté de mouvements et une meilleure vue sur le chantier. Une nouveauté est la commande de la stabilisation par le joystick comme équipement de série pour apporter un confort supplémentaire et augmenter la productivité de la machine.

### Écran couleur tactile et unité de commande

Facile d'utilisation, l'écran couleur tactile de 7" informe en continu sur les données de fonctionnement importantes. Les touches d'accès rapide peuvent être personnalisées et sélectionnées facilement via la barre de menu.



### Accès sûr

- Console gauche rabattable, ainsi que de larges marches, passerelles et plateformes antidérapantes ainsi que des poignées en position ergonomique garantissent un accès facile et sûr
- Toutes les montées sont conçues conformément aux directives locales et aux dispositions légales
- Portes coulissantes pour faciliter l'accès aux plates-formes étroites disponibles en option

### Siège confortable avec accoudoirs réglables

- Siège tout confort : réglage du niveau d'amortissement, suspension horizontale avec blocage possible, soutien lombaire pneumatique, siège chauffant et climatisation passive des sièges, tout pour parfaire la concentration du conducteur
- Possibilité de réglage des accoudoirs, de la profondeur du siège, de l'inclinaison du siège et de l'appui-tête pour une ergonomie parfaite

### Manipulateur avec commande proportionnelle

- Grande fonctionnalité et design fin et ergonomique
- Le mini-manipulateur à 4 voies permet différentes possibilités de contrôle sans déconnexion nécessaire, par ex : la direction, les stabilisateurs, le montage de l'outil
- Chaque joystick comprend deux boutons et un rocker augmentant ainsi les fonctionnalités et garantissant une sécurité de fonctionnement maximale grâce au nouveau modèle

# Facilité d'entretien



## Une efficacité maximale – même pour la maintenance et l'entretien

Les machines de manutention Liebherr LH 40 et LH 50 sont puissantes, robustes, précises et efficaces. De plus, elles séduisent également par une structure qui facilite leur entretien et par leurs nombreux avantages maintenance. Cette dernière est rapide, simple et sûre, ce qui réduit au maximum les coûts occasionnés et les temps d'immobilisation.



## Une maintenance bien pensée

### Une construction qui facilite l'entretien

La structure de ces engins, conçue pour en faciliter l'entretien, raccourcit les opérations de maintenance et minimise les coûts que ces dernières engendrent grâce au temps ainsi économisé. Tous les points de maintenance sont confortablement accessibles du sol ou des marchepieds et passerelles par de grandes portes d'entretien à large ouverture. Le concept d'entretien optimisé rassemble certains points de maintenance individuels et réduit ainsi leur nombre au maximum. Les opérations sont ainsi réalisées de manière rapide et efficace.

### Avantages de maintenance intégrés

La réalisation des opérations de maintenance permet de préserver la fonctionnalité d'une machine. Elle est cependant associée à des temps d'immobilisation qu'il est impératif de minimiser. Grâce aux intervalles de remplacement de 2 000 heures pour l'huile moteur et de 8 000 heures maxi pour l'huile hydraulique, Liebherr fait considérablement diminuer les opérations de maintenance et augmente la productivité des machines de manutention. En outre, des systèmes de graissage centralisé automatiques aident à optimiser le temps quotidien passé à l'entretien.



### Graissage et travail en simultané

- Système de graissage centralisé entièrement automatique pour l'équipement et la couronne de rotation
- En option : système de graissage centralisé entièrement automatique pour le châssis
- Opérations de graissage qui n'interrompent pas le travail pour plus de productivité et pour une plus longue durée de vie des composants

### Accès optimisé aux points d'entretien

- Grandes portes d'entretien à large ouverture
- Les filtres à huile moteur, à carburant, à air et à air cabine offrent un accès sûr et confortable depuis le sol ou par les passerelles et plates-formes
- Le niveau d'huile du réservoir hydraulique peut être contrôlé à partir de la cabine
- Des opérations d'entretien courtes pour plus de productivité

### Service de pièces détachées plus rapide

- Pièces disponibles en continu : le service de pièces détachées de Liebherr est opérationnel 24 heures sur 24 pour nos distributeurs.
- Catalogue en ligne de pièces détachées : sélection et commande rapides et fiables sur le portail Liebherr en ligne
- Grâce au suivi en ligne, l'état de votre commande peut être consulté à tout moment

## Un professionnel à vos côtés

### Remanufacturing

Le programme de remanufacturing Liebherr propose le retraitement au meilleur marché des composants conformément aux plus hauts standards industriels. Différents niveaux de traitement peuvent être choisis : composants échangés, révision générale ou réparation. Ainsi, le client reçoit des composants de qualité d'origine à un prix très réduit.

### Conseils et prestations de service compétents

Un service de conseil compétent est une évidence pour Liebherr. Un personnel qualifié vous offre une aide décisionnelle pour vos besoins spécifiques : discussions de vente orientées vers l'application, accords de service, solutions alternatives de réparation avantageuses, gestion des pièces d'origine, transmission des données à distance pour la planification de l'utilisation et la gestion de la flotte.

# Vue d'ensemble sur la machines en manutention

## Equipment

- Capacités de charge et portées élevées grâce à une cinématique optimisée et une structure robuste pour de meilleures
- Vérin de récupération d'énergie (ERC) rempli d'azote pour une efficacité d'énergie maximale: consommation réduite et plus de rendement
- Dispositifs anti-rupture de flexibles sur les vérins de volée et de balancier, rentrés pour une sécurité maximale sur chaque intervention
- Systèmes de changement rapide et outils Liebherr pour un taux maximal d'utilisation de la machine et de meilleures performances de manutention

## Cabine de conduite

- De série, manipulateur de commande sans colonne de direction pour commande confortable, espace pour les jambes et visibilité parfaite sur la zone de travail
- Avantage pour le conducteur, les ouvriers et l'environnement grâce à des émissions sonores moindres
- Visibilité optimale grâce à de larges surfaces vitrées et surveillance zone arrière et latérale avec caméra de série
- De série, direction par commande proportionnelle avec manipulateur miniature 4 directions : plus de précision, de finesse et de fonctionnalité







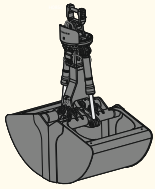
### Tourelle

- Circuit système Confort synchrone Liebherr (LSC) avec la technologie LUDV engendre des cycles de travail plus rapide et en même temps une consommation de carburant réduite de jusqu'à 20 % (par rapport au modèle précédent)
- Puissance moteur de 140 kW et pompe à plus grand débit pour cycles de travail rapides, dynamique convaincante et performances maximales
- Commande pilote électrique pour un réglage individuel pour / par l'opérateur ainsi qu'un amortissement de fin de course de l'équipement
- Réduction des frais d'exploitation grâce à des avantages maintenance intégrés et un accès optimisé aux points d'entretien

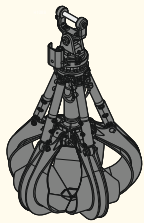
### Châssis

- Hydraulique optimisée et circuit fermé sur mécanisme d'orientation : meilleur rendement carburant et cycles de travail plus rapides
- Graissage centralisée (manuelle / automatique) pour un travail plus productif disponible en option
- Soupapes de maintien de la charge de série sur tous les vérins de calage pour une stabilité maximale en toutes situations
- Moins de temps d'immobilisation grâce aux vérins de calage sans maintenance

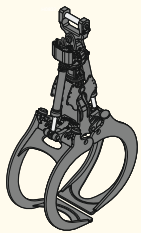
# La solution idéale pour chaque application



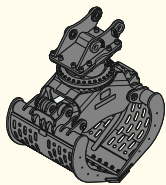
Benne pour travaux de reprise



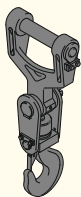
Grappin multiprise



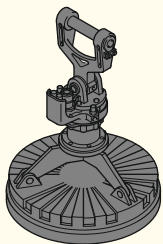
Pince à bois



Grappin de tri

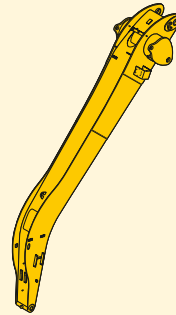


Crochet de levage

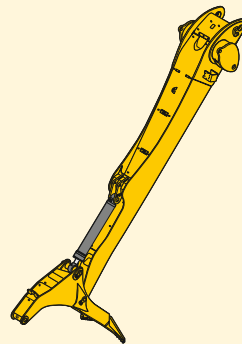


Plateaux magnétique

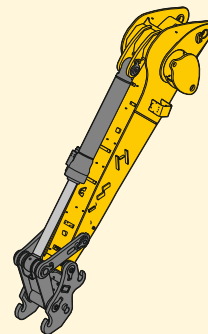
## Outils



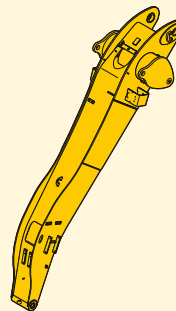
Balancier coudé



Balancier avec butée pour troncs

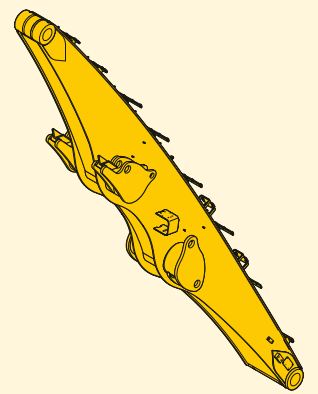


Balancier en ciseaux

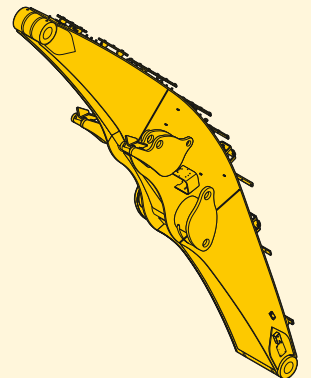


Balancier droite

## Balancier



Flèche droite

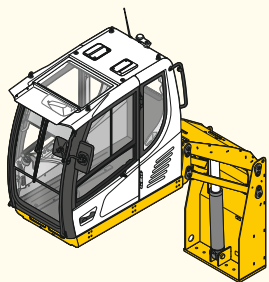


Flèche coudée

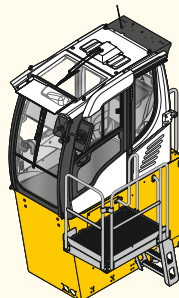
## Flèche



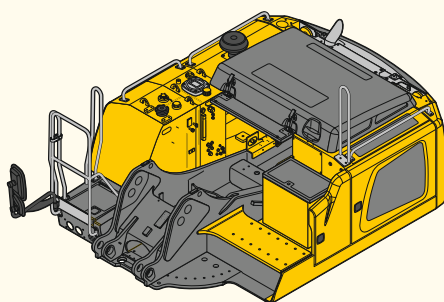
## Rehausses de cabine



Rehausse de cabine hydraulique



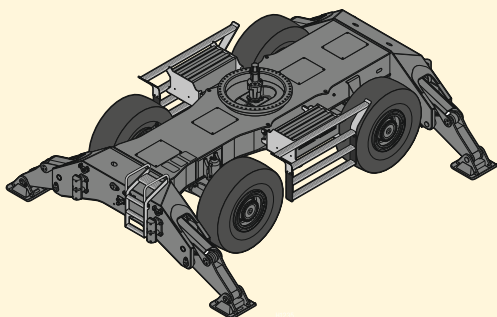
Rehausse de cabine fixe



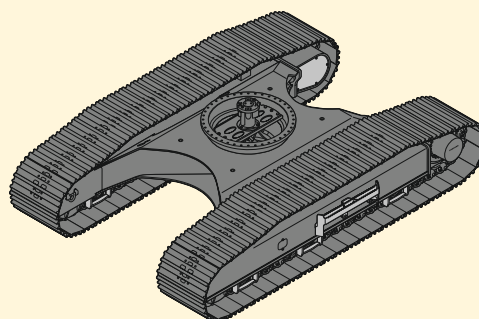
Tourelle



Rehausse de tourelle



Pneus



Chenilles

Châssis

## Exemples d'utilisation



La LH 50 M Industry Litronic pour le chargement de ferraille



Désassemblage de containers avec la LH 40 M Industry Litronic



La LH 50 M Industry Litronic avec remorque pour la manutention de rondins de bois



Chargement de ferraille avec la LH 50 M Industry Litronic





Chargement de paquets d'aluminium pressés dans des wagons avec la LH 50 M Industry Litronic



Alimentation d'une centrale à béton avec la LH 40 M Industry Litronic



La LH 50 C High Rise Industry Litronic pour le chargement de déchets de bois



La LH 40 M Industry Litronic pour le désassemblage de poutres métalliques avec une cisaille ferraille

# Caractéristiques techniques



## Moteur diesel

<b>Puissance selon norme ISO 9249</b>	155 kW (211 ch) à 1 800 tr/min
<b>Type</b>	Liebherr D934
<b>Conception</b>	4 cylindres en ligne
Alésage/ Course	122/150 mm
Cylindrée	7,0 l
<b>Mode de combustion</b>	diesel 4 temps système d'injection Common-Rail suralimenté avec refroidissement de l'air d'admission réduction des gaz d'échappement
<b>Filtration</b>	filtre à air sec avec séparateur primaire et élément de sécurité
<b>Ralenti automatique</b>	contrôlé par capteur
<b>Circuit électrique</b>	
Tension	24 V
Batteries	2 x 180 Ah / 12 V
Alternateur	triphasé 28 V / 140 A
<b>Phase IV</b>	
Emissions de substances nocives	conformément à la norme 97/68/CE phase IV
Epuration des gaz d'échappement	la technologie SCR Liebherr
Réservoir de carburant	460 l
Réservoir d'urée	65 l
<b>Phase IIIA</b>	
Emissions de substances nocives	conformément à la norme 97/68/CE phase IIIA
Réservoir de carburant	460 l



## Système de refroidissement

<b>Moteur diesel</b>	refroidissement par eau installation réfrigérante compacte, contient le système de ventilation pour l'eau, huile hydraulique, l'air de suralimentation avec un ventilateur à réglage continu et thermostatique
----------------------	---



## Commande

<b>Système de répartition d'énergie</b>	à l'aide de distributeurs hydrauliques avec des clapets de sécurité intégrés, permettant une commande simultanée du châssis et de l'équipement. Circuit de rotation indépendant
<b>Commande</b>	
Rotation et équipement	commande préalable electro-hydraulique et pilotage proportionnel par manipulateur en croix
Translation	
Pneus	pilotage électroproportionnel par pédale
Chenilles	pilotage proportionnel électrique par pédales ou par leviers
<b>Fonctions supplémentaires</b>	opérées par pédales à pilotage électroproportionnel ou par un interrupteur
Commande proportionnel	transmetteur à action proportionnelle sur les manipulateurs en croix pour fonctions hydrauliques additionnelles



## Circuit hydraulique

<b>Pompe hydraulique</b>	
pour l'équipement et la translation	2 pompes de réglage à pistons axiaux Liebherr (contraction à double)
Débit max.	2 x 237 l/min
Pression max.	350 bar
pour l'orientation	pompe de réglage à pistons axiaux réversible, en circuit fermé
Débit max.	144 l/min
Pression max.	370 bar
<b>Régulation et commande des pompes</b>	2 circuit système Confort Synchrone Liebherr (LSC) avec régulation électronique par puissance limite, débit mini des pompes à pression max., distribution de l'huile aux différents récepteurs proportionnelle à la demande et cumul des 2 circuits
<b>Capacité du réservoir hydr.</b>	285 l
<b>Capacité du circuit hydr.</b>	585 l
<b>Filtration</b>	1 filtre dans le circuit retour, avec haute précision de filtration (5 µm)
<b>Modes de travail</b>	adaptation de la puissance du moteur et de l'hydraulique selon les applications, à l'aide d'un présélecteur du mode de fonctionnement. Travaux particulièrement économiques et non nuisibles à manutention max. et applications difficiles
S (Sensitive)	travaux de précision ou levage de charges
E (Eco)	travaux particulièrement économiques et non nuisibles à l'environnement
P (Power)	travaux performants avec une faible consommation
P+ (Power-Plus)	destiné à un maximum de performances, aux opérations très lourdes et à un fonctionnement en continu
<b>Réglage du régime et de la puissance</b>	adaptation en continu de la puissance du moteur et de l'hydraulique par l'intermédiaire du régime
Option	Tool Control : 10 débits et pressions réglables pour accessoires en option



## Orientation

<b>Entraînement</b>	moteur à pistons axiaux Liebherr en circuit fermé, Liebherr train planétaire
<b>Couronne de rotation</b>	Liebherr, étanche à billes et denture intérieure
<b>Vitesse de rotation</b>	0 – 7,5 tr/min en continu 0 – 4,5 tr/min en continu (High Rise)
<b>Couple de rotation</b>	84 kNm
<b>Frein de blocage</b>	disques sous bain d'huile (à action négative)
<b>Option</b>	frein de positionnement par pédale



## Cabine

<b>Cabine</b>	structure de cabine de sécurité TOPS (anti-retournement) avec pare-brise entièrement ou partiellement escamotable sous le toit, projecteur de travail intégré dans le toit, porte avec deux vitres latérales coulissantes, grand espace de rangement et nombreux vide-poches, suspension anti-vibrations, isolation phonique, vitrage en verre feuilleté (VSG) teinté, pare-soleil indépendant pour le pare-brise et la lucarne de toit
<b>Siège du conducteur</b>	
Comfort	siège conducteur à suspension à air avec accoudoirs réglables sur trois niveaux, appui-tête, sangle abdominale, chauffage intégré, réglage de l'inclinaison et de la longueur de l'assise, suspension horizontale (blocage possible), réglage automatique de hauteur indexé au poids du conducteur, réglage du niveau d'amortissement, soutien pneumatique des lombaires, climatisation passive avec charbon actif
Option	
Premium	en complément aux équipements du siège Comfort : adaptation électroniques à la corpulence (postajustement automatique), amortissement pneumatique basse fréquence, climatisation active avec charbon actif et ventilateur
<b>Commande</b>	accoudoirs oscillants avec le siège, console gauche rabattable
<b>Commande et affichages</b>	grand écran couleur haute définition avec commande explicite par écran tactile, apte à la vidéo, de nombreuses possibilités de réglage, de contrôle et de surveillance (p. ex. climatisation, consommation de carburant, paramètres de la machine et des outils)
<b>Climatisation</b>	climatisation automatique, fonction de ventilation, dégivrage et déshumidification rapides par simple pression sur un bouton, commande des clapets de ventilation par menu ; filtres pour l'air frais et l'air de circulation simples à remplacer et accessibles de l'extérieur ; unité de climatisation conçue pour des températures extérieures extrêmes, capteurs de rayonnements solaire pour températures extérieures et intérieures

## Equipement

<b>Conception</b>	tôles d'acier très résistantes aux points à forte sollicitation pour exigences extrêmes. Fixation robuste de qualité pour l'équipement et les vérins hydrauliques
<b>Vérins hydrauliques</b>	vérins Liebherr avec système d'étanchéité et de guidage spécial et protection de fin de course
<b>Vérin de récupération de l'énergie</b>	vérin de gaz Liebherr avec joints de guidage et d'étanchéité
<b>Paliers</b>	étanches et d'entretien réduit

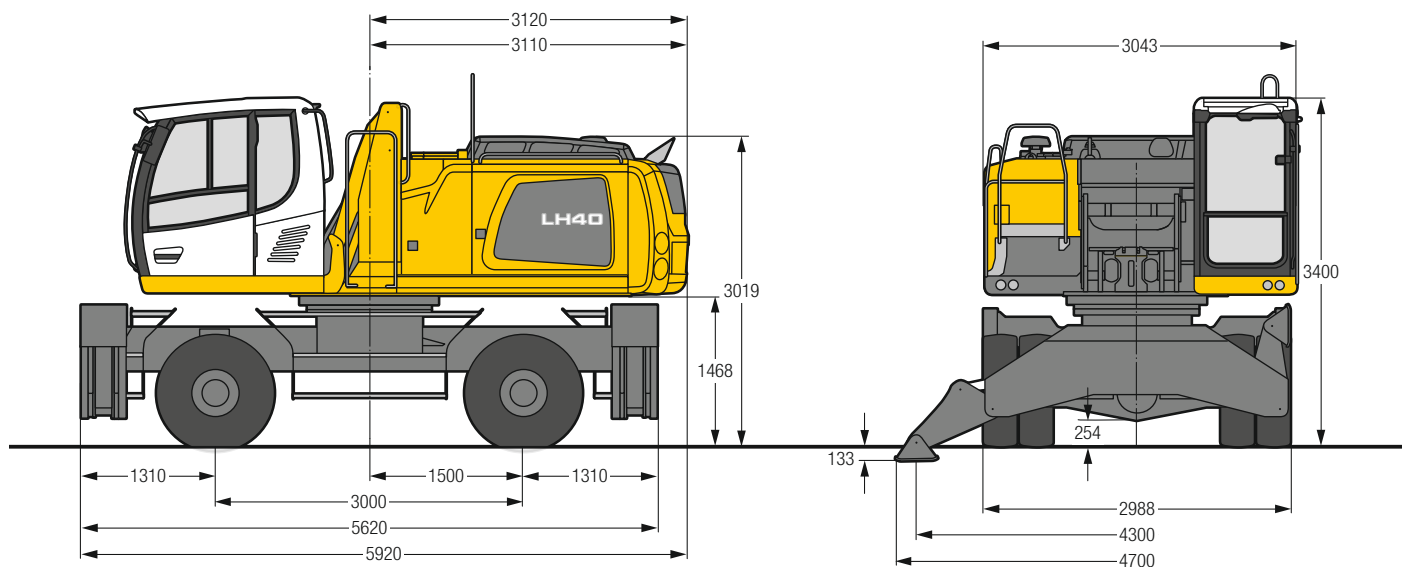
## Châssis

<b>Pneus</b>	
Variante	High Rise
Entraînement	semi-automatique à 2 gammes de vitesse et ralentisseur intégré, moteur à pistons axiaux Liebherr avec robinet de freinage à double effet
Vitesse de translation	
Pilote par manipulateur	0 – 3,0 km/h en continu (ralentisseur + vitesse 1) 0 – 5,0 km/h en continu (vitesse 1) 0 – 12,0 km/h en continu (ralentisseur + vitesse 2) 0 – 12,0 km/h en continu (vitesse 2)
Option	
Pilote par volant	0 – 3,0 km/h en continu (ralentisseur + vitesse 1) 0 – 5,0 km/h en continu (vitesse 1) 0 – 12,0 km/h en continu (ralentisseur + vitesse 2) 0 – 20,0 km/h en continu (vitesse 2, pas à la High Rise)
Mode de conduite	de type automobile avec pédale d'accélération en conduite sur route, fonction de régulateur de vitesse : enregistrement en continu de la position de la pédale d'accélération
Essieux	essieux directeurs 60 t/70 t (LH 40 M/LH 50 M) ; blocage hydraulique manuel ou automatique du pont directeur oscillant
Frein de service	système de freinage à double circuit et accumulateur de pression ; freins à disques multiples à bain d'huile, sans jeu
Frein de blocage	disques sous bain d'huile (à action négative)
Types d'appui	stabilisateurs 4 points
Option	lame de nivelage avant pour appui 4 points (pas à la High Rise)
<b>Chenilles</b>	
Variante	EW, High Rise
Entraînement	Liebherr compact à train planétaire avec moteur à pistons axiaux Liebherr des deux côtés par translation
Vitesse de translation	0 – 3,0 km/h en continu (ralentisseur) 0 – 4,4 km/h en continu
High Rise	0 – 2,3 km/h en continu (ralentisseur) 0 – 3,7 km/h en continu
Frein	robinets de freinage à double effet
Frein de blocage	disques sous bain d'huile (à action négative)
Tuiles	à triple nervures, plates
Chenilles	étanches et pré-lubrifiées

## Machine complète

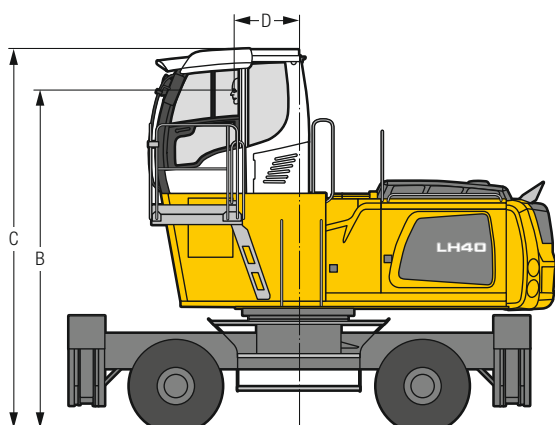
<b>Graissage</b>	système Liebherr de graissage centralisé automatique, tourelle et équipement
Option	
Pneus	système Liebherr de graissage centralisé automatique, châssis
<b>Système d'accès</b>	système d'accès sûr et durable avec marches antidérapantes composants principaux galvanisés à chaud
<b>Niveau sonore</b>	
ISO 6396	$L_{pA}$ (intérieur) = 71 dB(A)
2000/14/CE	$L_{WA}$ (extérieur) = 103 dB(A)

# LH 40 M - Dimensions



## LH 40 M - Variantes de la cabine

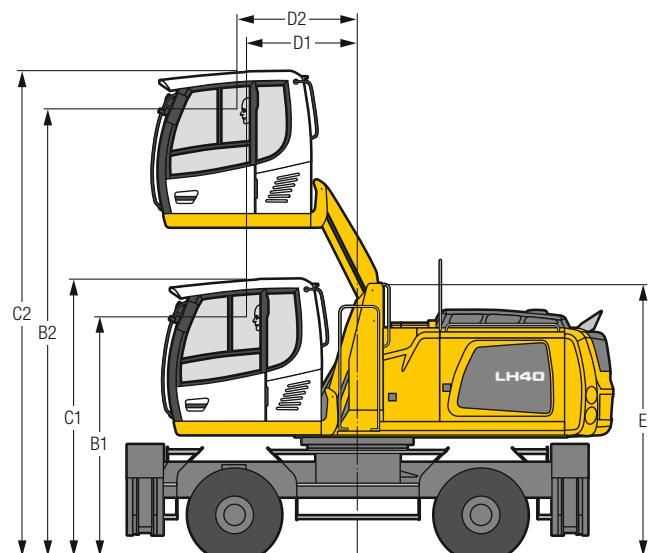
### Rehausse de cabine LFC (rehausse fixe)



Type de rehausse	LFC 120
Rehausse	1 200 mm
B	4 138 mm
C	4 641 mm
D	788 mm

Dans le cas d'une rehausse fixe, la cabine est installée en position haute permanente. Si une hauteur de transport inférieure est nécessaire, la rehausse de cabine devra être démontée et remplacée par un dispositif de transport. La mesure C s'élève, pour cette version d'engin, à 3 745 mm pour toutes les rehausse de cabine fixes.

### Rehausse de cabine LHC (rehausse hydraulique)



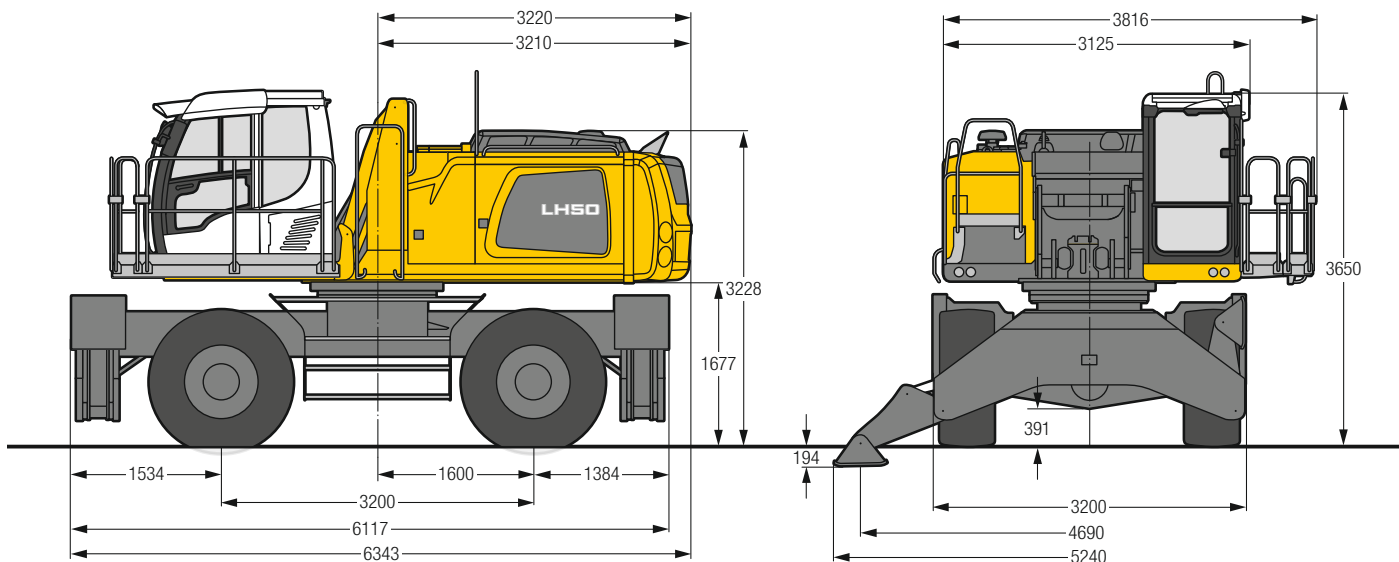
Type de rehausse	LHC 255
B1	2 938 mm
B2	5 485 mm
C1	3 400 mm
C2	5 947 mm
D1	1 343 mm
D2	1 468 mm
E	3 343 mm

La cabine à réglage hydraulique de la hauteur permet au conducteur de choisir librement son champ de vision au sein de la course de la cabine et de le régler à tout moment.

Pneumatiques 12.00-20



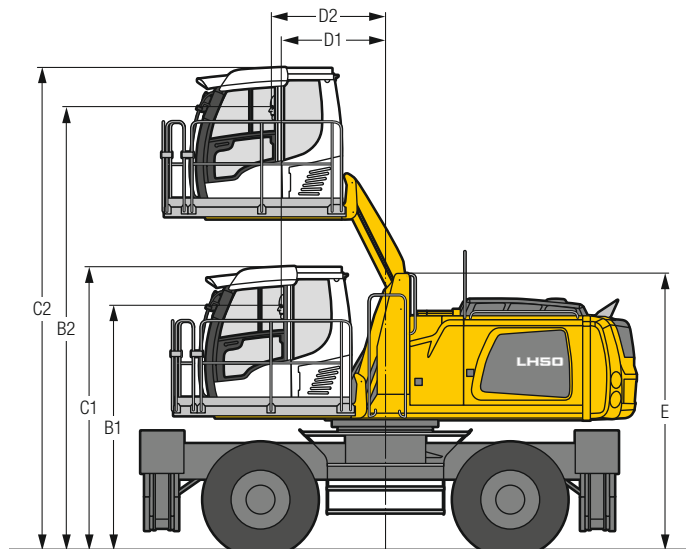
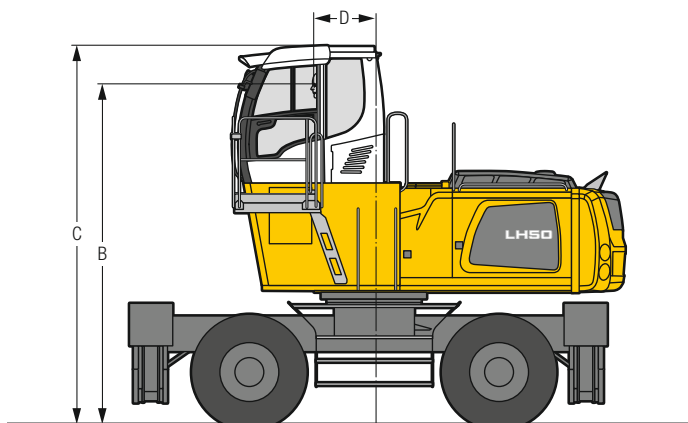
# LH 50 M - Dimensions



## LH 50 M - Variantes de la cabine

**Rehausse de cabine LFC  
(rehausse fixe)**

**Rehausse de cabine LHC  
(rehausse hydraulique)**



Type de rehausse	LFC 120
Rehausse	1 200 mm
B	4 347 mm
C	4 850 mm
D	788 mm

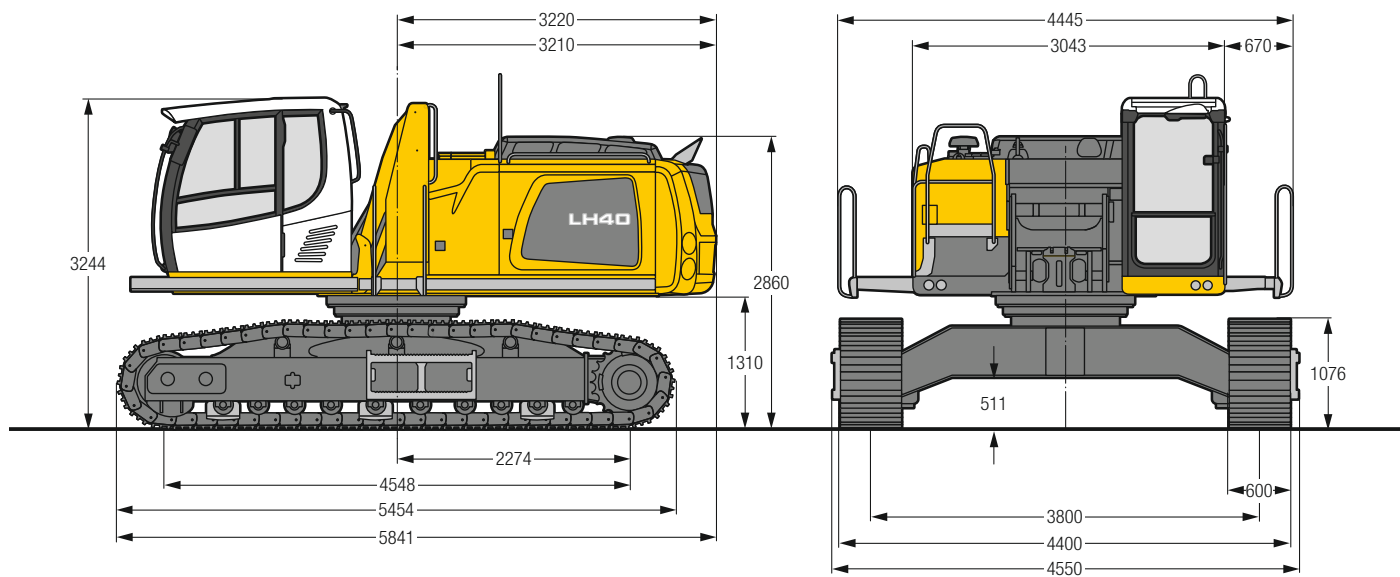
Type de rehausse	LHC 255	LHC 340-35
B1	mm	3 147
B2	mm	5 694
C1	mm	3 650
C2	mm	6 197
D1	mm	1 343
D2	mm	1 468
E	mm	3 552

Dans le cas d'une rehausse fixe, la cabine est installée en position haute permanente. Si une hauteur de transport inférieure est nécessaire, la rehausse de cabine devra être démontée et remplacée par un dispositif de transport. La mesure C s'élève, pour cette version d'engin, à 3 954 mm pour toutes les rehausse de cabine fixes.

La cabine à réglage hydraulique de la hauteur permet au conducteur de choisir librement son champ de vision au sein de la course de la cabine et de le régler à tout moment.

**Pneumatiques 16.00-25**

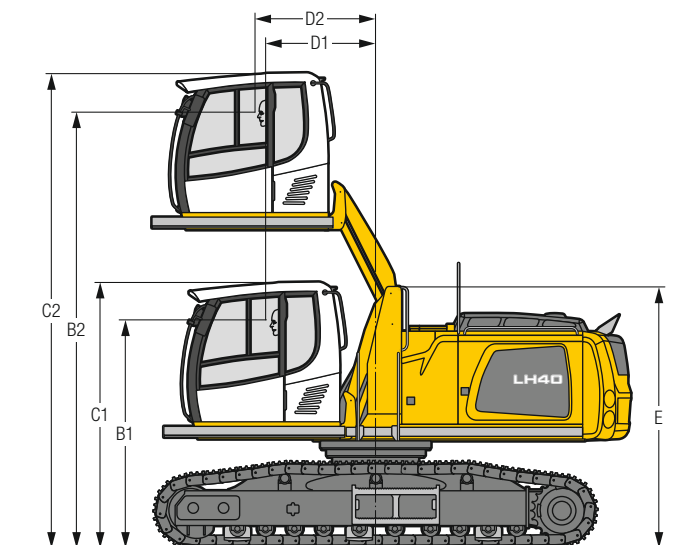
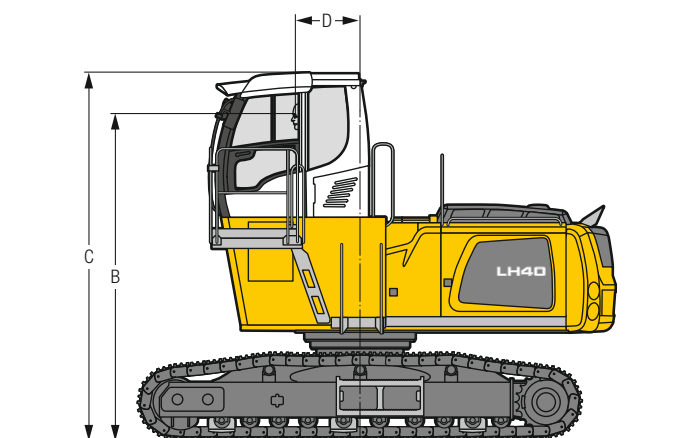
# LH 40 C - Dimensions



# LH 40 C - Variantes de la cabine

## Rehausse de cabine LFC (rehausse fixe)

## Rehausse de cabine LHC (rehausse hydraulique)



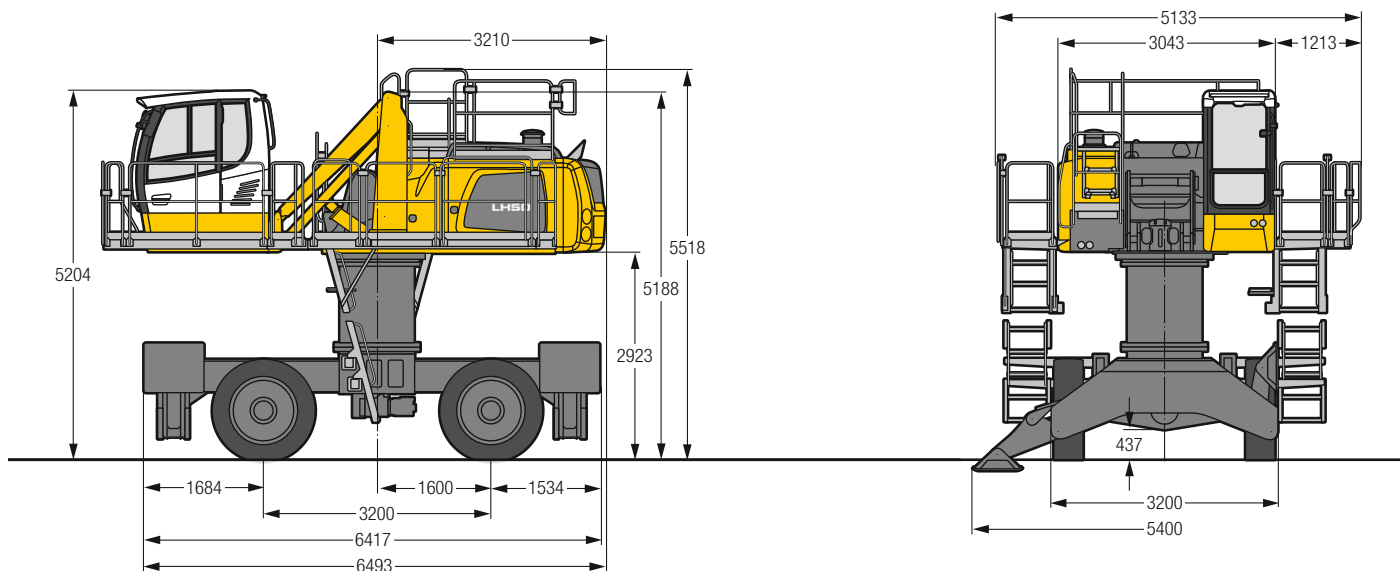
Type de rehausse	LFC 120
Rehausse	1.200 mm
B	3.980 mm
C	4.483 mm
D	788 mm

Type de rehausse	LHC 255
B1	2.779 mm
B2	5.326 mm
C1	3.244 mm
C2	5.791 mm
D1	1.343 mm
D2	1.468 mm
E	3.185 mm

Dans le cas d'une rehausse fixe, la cabine est installée en position haute permanente. Si une hauteur de transport inférieure est nécessaire, la rehausse de cabine devra être démontée et remplacée par un dispositif de transport. La mesure C s'élève, pour cette version d'engin, à 3 587 mm pour toutes les rehausses de cabine fixes.

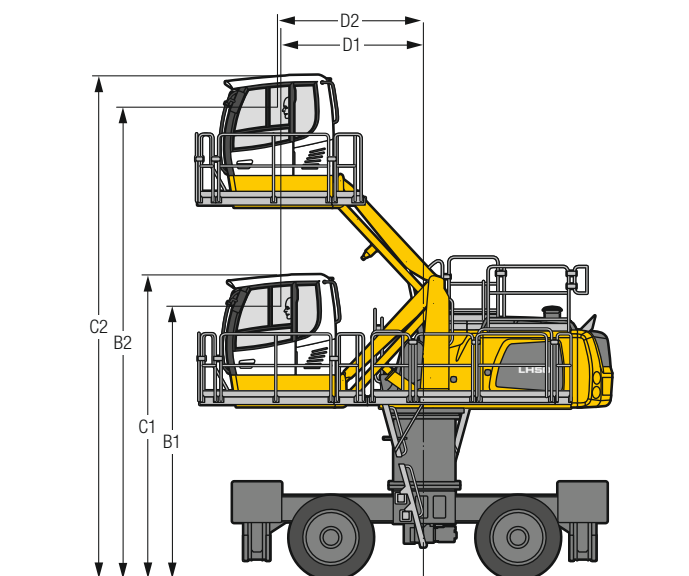
La cabine à réglage hydraulique de la hauteur permet au conducteur de choisir librement son champ de vision au sein de la course de la cabine et de le régler à tout moment.

# LH 50 M HR - Dimensions



## LH 50 M HR - Variante de la cabine

### Rehausse de cabine LHC (rehausse hydraulique)



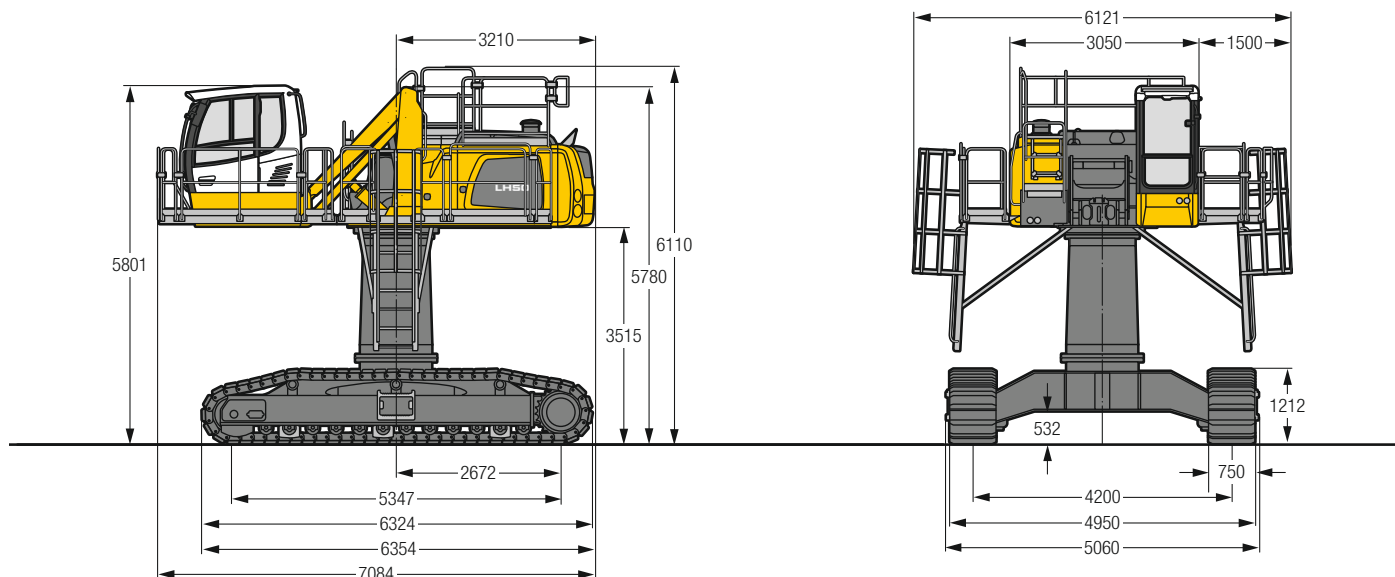
Type de rehausse	LHC 340-35
B1	4 663 mm
B2	8 080 mm
C1	5 204 mm
C2	8 621 mm
D1	2 442 mm
D2	2 484 mm

La cabine à réglage hydraulique de la hauteur permet au conducteur de choisir librement son champ de vision au sein de la course de la cabine et de le régler à tout moment.

**Pneumatiques 16.00-25**

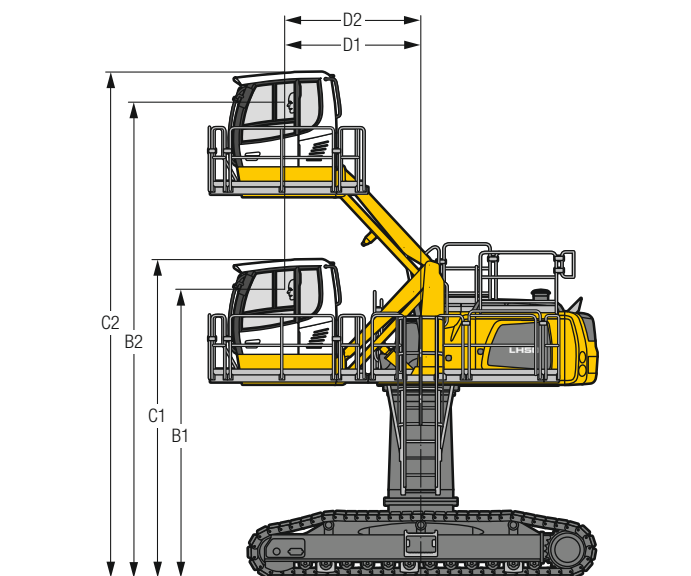


# LH 50 C HR - Dimensions



## LH 50 C HR - Variante de la cabine

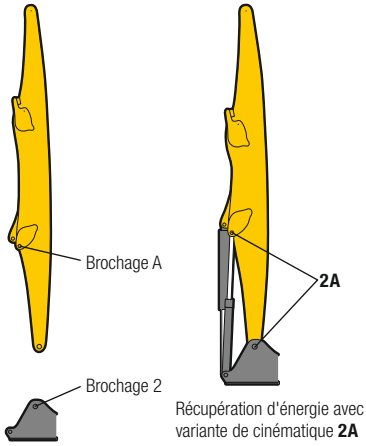
### Rehausse de cabine LHC (rehausse hydraulique)



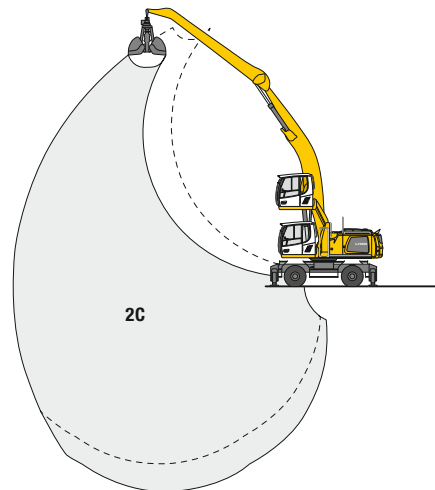
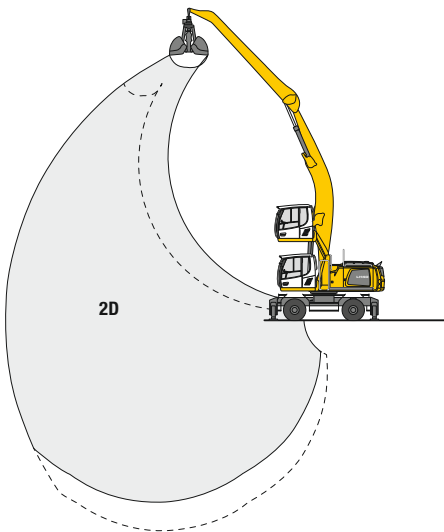
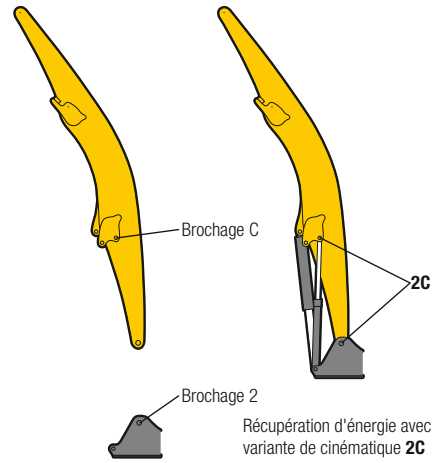
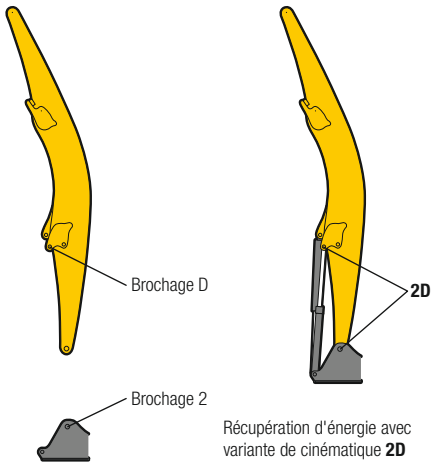
Type de rehausse	LHC 340-35
B1	5 258 mm
B2	8 673 mm
C1	5 801 mm
C2	9 216 mm
D1	2 484 mm
D2	2 485 mm

La cabine à réglage hydraulique de la hauteur permet au conducteur de choisir librement son champ de vision au sein de la course de la cabine et de le régler à tout moment.

## Variante de cinématique 2A



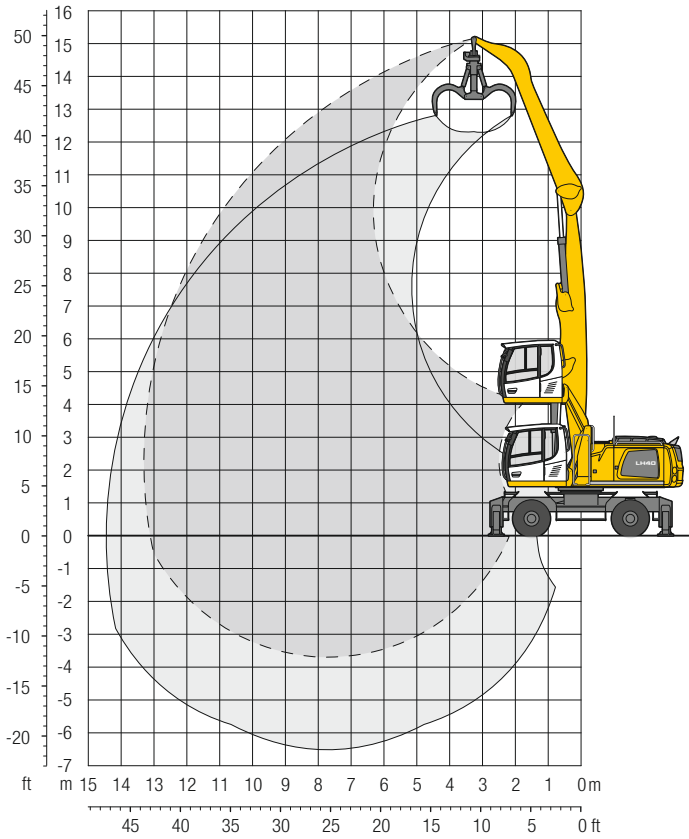
## Variante de cinématique 2D/2C



Modification de la cinématique pour augmenter la profondeur dans le cas de déchargement de bateau

# LH 40 M - Equipement GA13

Industry – Cinématique 2A

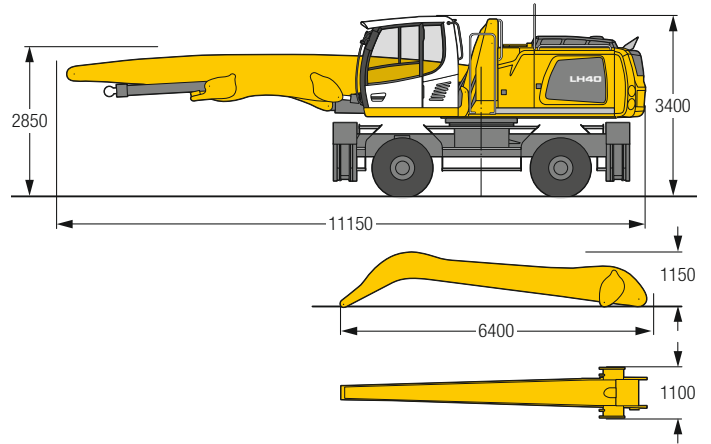


## Poids

Le poids en ordre de marche comprend la machine de base avec 4 stabilisateurs, cabine avec rehausse réglable hydrauliquement, 8 pneus pleins avec entretoises, flèche droite 7,60 m, balancier coudé 6,00 m et grappin type GM 70C/0,80 m<sup>3</sup> griffes demi-fermées.

Poids 38 200 kg

## Dimensions



m	Châssis	4,5 m		6,0 m		7,5 m		9,0 m		10,5 m		12,0 m		13,5 m		15,0 m		16,5 m		18,0 m		m	
		Stabilisateurs relevés	Stabilisateurs abaissés	Stabilisateurs relevés	Stabilisateurs abaissés	Stabilisateurs relevés	Stabilisateurs abaissés	Stabilisateurs relevés	Stabilisateurs abaissés	Stabilisateurs relevés	Stabilisateurs abaissés	Stabilisateurs relevés	Stabilisateurs abaissés	Stabilisateurs relevés	Stabilisateurs abaissés	Stabilisateurs relevés	Stabilisateurs abaissés	Stabilisateurs relevés	Stabilisateurs abaissés	Stabilisateurs relevés	Stabilisateurs abaissés	Stabilisateurs relevés	Stabilisateurs abaissés
15,0	Stabilisateurs relevés																				9,7*	9,7*	3,7
13,5	4 stabilisateurs abaissés																				9,7*	9,7*	
	Stabilisateurs relevés			8,8*	8,8*																6,7*	6,7*	7,1
	4 stabilisateurs abaissés			8,8*	8,8*																6,7*	6,7*	
12,0	Stabilisateurs relevés			9,6	9,8*	6,6	8,4	4,7	6,0*												4,6	5,8*	9,1
	4 stabilisateurs abaissés			9,8*	9,8*	8,6*	8,6*	6,0*	6,0*												5,8*	5,8*	
10,5	Stabilisateurs relevés					6,7	8,4*	4,9	6,3												3,6	4,7	10,5
	4 stabilisateurs abaissés					8,4*	8,4*	7,5*	7,5*												5,3*	5,3*	
9,0	Stabilisateurs relevés					6,7	8,3*	4,9	6,3	3,7	4,8										3,0	4,0	11,5
	4 stabilisateurs abaissés					8,3*	8,3*	7,5*	7,5*	6,8*	6,8*										5,0*	5,0*	
7,5	Stabilisateurs relevés			9,4	9,8*	6,6	8,4	4,8	6,2	3,7	4,7	2,8	3,7								2,7	3,5	12,3
	4 stabilisateurs abaissés			9,8*	9,8*	8,5*	8,5*	7,6*	7,6*	6,8*	6,8*	5,8*	5,8*								4,9*	4,9*	
6,0	Stabilisateurs relevés			9,0	10,4*	6,3	8,1	4,7	6,0	3,6	4,6	2,8	3,7								2,4	3,2	12,8
	4 stabilisateurs abaissés			10,4*	10,4*	8,9*	8,9*	7,8*	7,8*	6,9*	6,9*	5,8	6,2*								4,8*	4,8*	
4,5	Stabilisateurs relevés	13,0	14,3*	8,3	10,9	5,9	7,7	4,4	5,8	3,4	4,5	2,7	3,6								2,3	3,1	13,1
	4 stabilisateurs abaissés	14,3*	14,3*	11,2*	11,2*	9,3*	9,3*	8,0*	8,0*	7,0*	7,0*	5,7	6,2*								4,8*	4,8*	
3,0	Stabilisateurs relevés	11,4	15,5	7,5	10,0	5,5	7,2	4,2	5,5	3,3	4,3	2,6	3,5								2,2	2,9	13,3
	4 stabilisateurs abaissés	16,1*	16,1*	12,1*	12,1*	9,8*	9,8*	8,2*	8,2*	6,9	7,1*	5,6	6,1*								4,8	4,9*	
1,5	Stabilisateurs relevés	10,0	13,9	6,8	9,2	5,0	6,7	3,9	5,2	3,1	4,2	2,5	3,4								2,1	2,9	13,3
	4 stabilisateurs abaissés	16,9*	16,9*	12,8*	12,8*	10,1*	10,1*	8,4*	8,4*	6,7	7,1*	5,5	6,0*								4,8	4,8*	
0	Stabilisateurs relevés	9,1	9,5*	6,3	8,6	4,7	6,4	3,7	5,0	3,0	4,0	2,4	3,3								2,1	2,9	13,1
	4 stabilisateurs abaissés	9,5*	9,5*	12,8*	12,8*	10,1*	10,1*	8,2	8,3*	6,6	6,9*	5,4	5,6*								4,3*	4,3*	
-1,5	Stabilisateurs relevés	8,7	9,0*	6,0	8,3	4,5	6,1	3,5	4,8	2,9	3,9	2,4	3,3								2,3	3,2	12,4
	4 stabilisateurs abaissés	9,0*	9,0*	12,0*	12,0*	9,6*	9,6*	7,8*	7,8*	6,3*	6,3*	4,8*	4,8*								4,4*	4,4*	
-3,0	Stabilisateurs relevés			5,8	8,2	4,4	6,0	3,5	4,7	2,8	3,9										2,8	3,9	10,5
	4 stabilisateurs abaissés			10,3*	10,3*	8,4*	8,4*	6,8*	6,8*	5,3*	5,3*										5,2*	5,2*	

↑ Hauteur    ↻ Rotation de 360°    ↕ Dans l'axe    🚛 Portée max.    \* Limitée par l'hydraulique

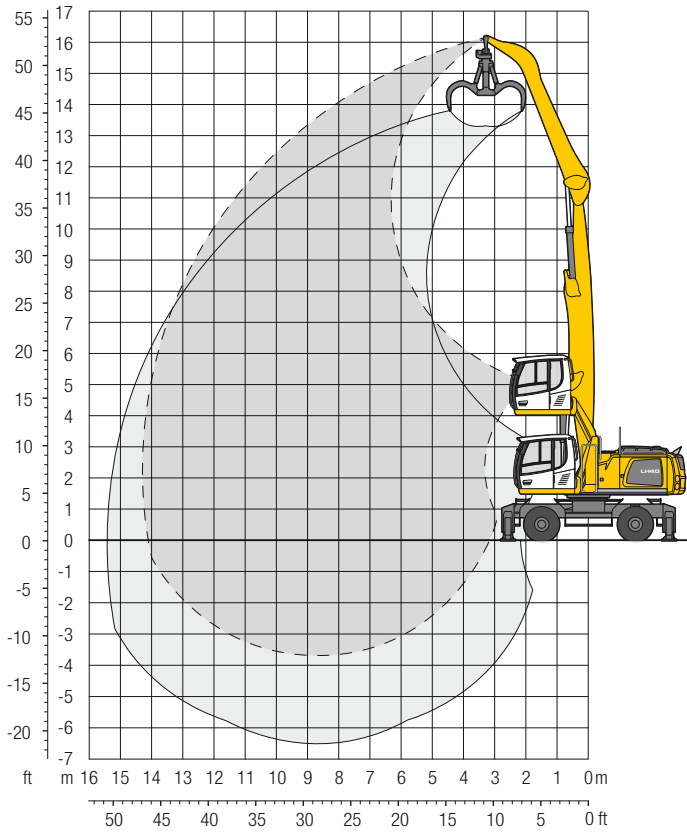
Les capacités de charge sont indiquées en tonnes (t) et sont valables au bout du balancier et sans outillage. Elles sont indiquées pour une rotation de la tourelle à 360°, sur une surface dure, horizontale et portant uniformément, avec l'essieu oscillant bloqué. Les valeurs dans l'axe du châssis (+/- 15°) sont indiquées, pour la pelle non calée, avec essieu directeur à l'avant et, pour la pelle calée, avec essieu rigide à l'avant. Les capacités de charge indiquées sont basées sur la norme ISO 10567 et correspondent au maximum à 75 % de la charge de basculement statique ou 87 % de la capacité de levage hydraulique. Les valeurs indiquées pour la capacité de charge sont atteintes à une température de service adéquate laquelle est assurée par des mouvements continus de la flèche. Le poids des outils de travail montés (grappin, crochet de levage, etc.) ainsi que des accessoires de levage doivent être soustraits de la capacité de charge. La capacité de charge de l'engin est limitée par la stabilité, la capacité de levage des dispositifs hydrauliques ou par la capacité de charge maximale admissible du crochet de levage.

En harmonisation avec la norme européenne EN 474-5, les pelles hydrauliques doivent être équipées pour les travaux de levage de charge des dispositifs anti-rupture de flexibles conformes, d'un avertisseur de surcharge, d'un moyen de levage (p. ex. crochet de levage) et d'un tableau des abaques des charges.



# LH 40 M - Equipement GA14

Industry – Cinématique 2A

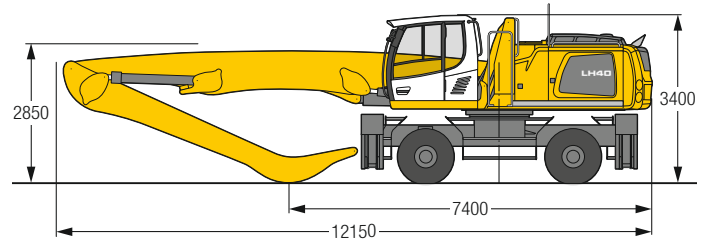


## Poids

Le poids en ordre de marche comprend la machine de base avec 4 stabilisateurs, cabine avec rehausse réglable hydrauliquement, 8 pneus pleins avec entretoises, flèche droite 8,60 m, balancier coudé 6,00 m et grappin type GM 70C/0,80 m<sup>3</sup> griffes demi-fermées.

Poids 38 500 kg

## Dimensions



m	Châssis	4,5 m		6,0 m		7,5 m		9,0 m		10,5 m		12,0 m		13,5 m		15,0 m		16,5 m		18,0 m		m		
		Stabilisateurs relevés	Stabilisateurs abaissés	Stabilisateurs relevés	Stabilisateurs abaissés	Stabilisateurs relevés	Stabilisateurs abaissés	Stabilisateurs relevés	Stabilisateurs abaissés	Stabilisateurs relevés	Stabilisateurs abaissés	Stabilisateurs relevés	Stabilisateurs abaissés	Stabilisateurs relevés	Stabilisateurs abaissés	Stabilisateurs relevés	Stabilisateurs abaissés	Stabilisateurs relevés	Stabilisateurs abaissés	Stabilisateurs relevés	Stabilisateurs abaissés			
15,0	Stabilisateurs relevés			8,2*	8,2*																	7,3*	7,3*	6,4
	4 stabilisateurs abaissés			8,2*	8,2*																			
13,5	Stabilisateurs relevés			9,5	9,8*	6,5	8,3																	8,8
	4 stabilisateurs abaissés			9,8*	9,8*	8,4*	8,4*																	
12,0	Stabilisateurs relevés					6,7	8,2*	4,8	6,2															10,5
	4 stabilisateurs abaissés					8,2*	8,2*	7,3*	7,3*															
10,5	Stabilisateurs relevés					6,7	8,1*	4,9	6,3	3,6	4,7													11,7
	4 stabilisateurs abaissés					8,1*	8,1*	7,2*	7,2*	6,5*	6,5*													
9,0	Stabilisateurs relevés					6,6	8,2*	4,8	6,2	3,6	4,7	2,7	3,7											12,6
	4 stabilisateurs abaissés					8,2*	8,2*	7,2*	7,2*	6,5*	6,5*	5,8	5,8*											
7,5	Stabilisateurs relevés			9,2	10,0*	6,4	8,2	4,7	6,0	3,5	4,6	2,7	3,6											13,3
	4 stabilisateurs abaissés			10,0*	10,0*	8,5*	8,5*	7,4*	7,4*	6,5*	6,5*	5,8	5,8*											
6,0	Stabilisateurs relevés	12,8*	12,8*	8,5	10,6*	6,0	7,8	4,4	5,8	3,4	4,5	2,6	3,5	2,1	2,8									13,8
	4 stabilisateurs abaissés	12,8*	12,8*	10,6*	10,6*	8,8*	8,8*	7,6*	7,6*	6,6*	6,6*	5,7	5,9*	4,6	5,2*									
4,5	Stabilisateurs relevés	11,8	15,0*	7,7	10,2	5,5	7,3	4,1	5,5	3,2	4,3	2,5	3,4	2,0	2,8									14,1
	4 stabilisateurs abaissés	15,0*	15,0*	11,4*	11,4*	9,2*	9,2*	7,8*	7,8*	6,7*	6,7*	5,6	5,9*	4,6	5,1*									
3,0	Stabilisateurs relevés	9,9	13,9	6,8	9,2	5,0	6,7	3,8	5,1	3,0	4,1	2,4	3,3	1,9	2,7									14,3
	4 stabilisateurs abaissés	15,0*	15,0*	12,0*	12,0*	9,6*	9,6*	8,0*	8,0*	6,6	6,8*	5,4	5,9*	4,5	5,0*									
1,5	Stabilisateurs relevés	5,5*	5,5*	6,0	8,4	4,5	6,2	3,5	4,8	2,8	3,9	2,3	3,2	1,9	2,6									14,3
	4 stabilisateurs abaissés	5,5*	5,5*	12,3*	12,3*	9,7*	9,7*	8,0*	8,0*	6,4	6,8*	5,3	5,8*	4,4	4,8*									
0	Stabilisateurs relevés	5,0*	5,0*	5,5	7,9	4,2	5,9	3,3	4,6	2,7	3,7	2,2	3,1	1,8	2,6									14,1
	4 stabilisateurs abaissés	5,0*	5,0*	12,0*	12,0*	9,6*	9,6*	7,8	7,8*	6,2	6,6*	5,2	5,5*	4,4*	4,4*									
-1,5	Stabilisateurs relevés	5,8*	5,8*	5,3	7,6	4,0	5,6	3,1	4,4	2,6	3,6	2,1	3,0											13,4
	4 stabilisateurs abaissés	5,8*	5,8*	10,9*	10,9*	8,9*	8,9*	7,3*	7,3*	6,1*	6,1*	4,9*	4,9*											
-3,0	Stabilisateurs relevés			5,2	7,5	3,9	5,5	3,1	4,4	2,5	3,6													11,5
	4 stabilisateurs abaissés			9,0*	9,0*	7,7*	7,7*	6,4*	6,4*	5,2*	5,2*													

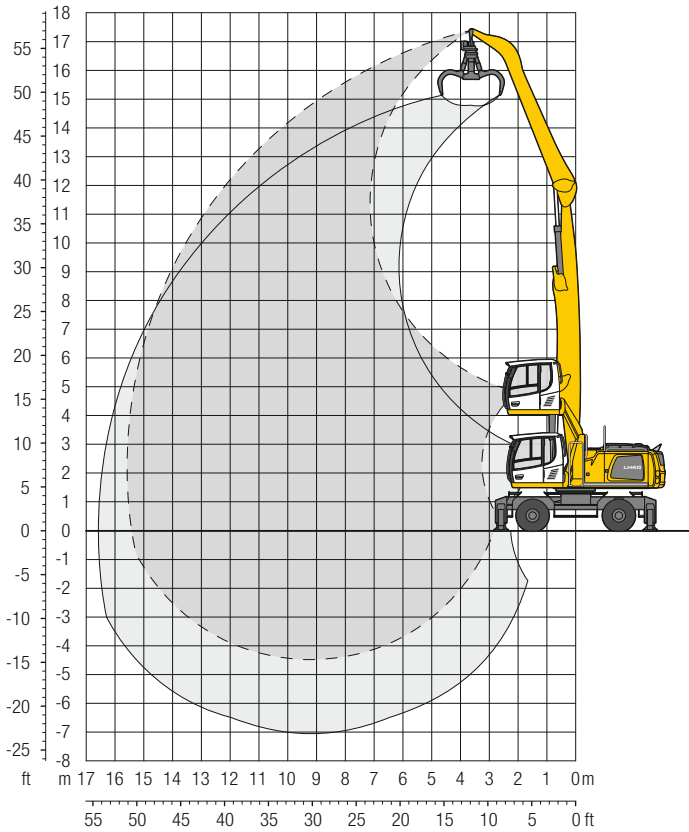
**Hauteur** **Rotation de 360°** **Dans l'axe** **Portée max.** \* Limitée par l'hydraulique

Les capacités de charge sont indiquées en tonnes (t) et sont valables au bout du balancier et sans outil. Elles sont indiquées pour une rotation de la tourelle à 360°, sur une surface dure, horizontale et portant uniformément, avec l'essieu oscillant bloqué. Les valeurs dans l'axe du châssis (+/- 15°) sont indiquées, pour la pelle non calée, avec essieu directeur à l'avant et, pour la pelle calée, avec essieu rigide à l'avant. Les capacités de charge indiquées sont basées sur la norme ISO 10567 et correspondent au maximum à 75% de la charge de basculement statique ou 87% de la capacité de levage hydraulique. Les valeurs indiquées pour la capacité de charge sont atteints à une température de service adéquate laquelle est assurée par des mouvements continus de la flèche. Le poids des outils de travail montés (grappin, crochet de levage, etc.) ainsi que des accessoires de levage doivent être soustraits de la capacité de charge. La capacité de charge de l'engin est limitée par la stabilité, la capacité de levage des dispositifs hydrauliques ou par la capacité de charge maximale admissible du crochet de levage.

En harmonisation avec la norme européenne EN 474-5, les pelles hydrauliques doivent être équipées pour les travaux de levage de charge des dispositifs anti-rupture de flexibles conformes, d'un avertisseur de surcharge, d'un moyen de levage (p. ex. crochet de levage) et d'un tableau des abaques des charges.

# LH 40 M - Equipement GA16

Industry – Cinématique 2A

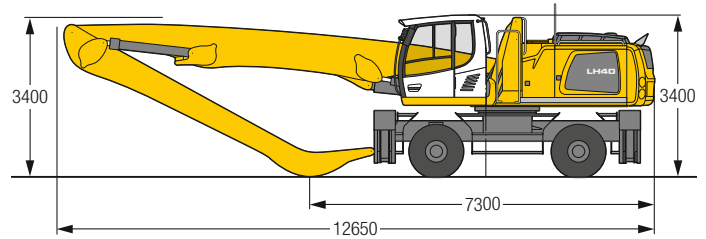


## Poids

Le poids en ordre de marche comprend la machine de base avec 4 stabilisateurs, cabine avec rehausse réglable hydrauliquement, 8 pneus pleins avec entretoises, flèche droite 9,10 m, balancier coudé 6,80 m et grappin type GM 65/0,60 m<sup>3</sup> griffes demi-fermées.

Poids 38 500 kg

## Dimensions



m	Châssis	4,5 m		6,0 m		7,5 m		9,0 m		10,5 m		12,0 m		13,5 m		15,0 m		16,5 m		18,0 m		m		
		↑	↓	↑	↓	↑	↓	↑	↓	↑	↓	↑	↓	↑	↓	↑	↓	↑	↓	↑	↓	↑	↓	
16,5	Stabilisateurs relevés 4 stabilisateurs abaissés			7,4*	7,4*																	7,0*	7,0*	6,2
15,0	Stabilisateurs relevés 4 stabilisateurs abaissés			7,4*	7,4*	6,6	7,6*															4,7	5,6*	8,9
13,5	Stabilisateurs relevés 4 stabilisateurs abaissés					7,0	7,9*	5,0	6,4	3,6	4,7											5,6*	5,6*	10,8
12,0	Stabilisateurs relevés 4 stabilisateurs abaissés					7,1	7,7*	5,1	6,5	3,8	4,9	2,8	3,7									4,9*	4,9*	10,8
10,5	Stabilisateurs relevés 4 stabilisateurs abaissés					7,7*	7,7*	6,8*	6,8*	6,1*	6,1*	5,0*	5,0*									2,7	3,6	12,2
9,0	Stabilisateurs relevés 4 stabilisateurs abaissés					7,0	7,7*	5,1	6,5	3,8	4,9	2,8	3,8									4,6*	4,6*	12,2
7,5	Stabilisateurs relevés 4 stabilisateurs abaissés					7,7*	7,7*	6,8*	6,8*	6,1*	6,1*	5,5*	5,5*									2,2	3,0	13,2
6,0	Stabilisateurs relevés 4 stabilisateurs abaissés					6,9	7,9*	5,0	6,4	3,7	4,8	2,8	3,8	2,1	2,9							4,3*	4,3*	14,0
4,5	Stabilisateurs relevés 4 stabilisateurs abaissés					7,9*	7,9*	6,9*	6,9*	6,1*	6,1*	5,5*	5,5*	4,7	5,0*							1,9	2,6	14,0
3,0	Stabilisateurs relevés 4 stabilisateurs abaissés					9,5	9,6*	6,6	8,1*	4,8	6,2	3,6	4,7	2,8	3,7	2,1	2,9					4,2*	4,2*	14,7
1,5	Stabilisateurs relevés 4 stabilisateurs abaissés					9,6*	9,6*	8,1*	8,1*	7,0*	7,0*	6,2*	6,2*	5,5*	5,5*	4,7	5,0*					1,7	2,4	14,7
0	Stabilisateurs relevés 4 stabilisateurs abaissés	9,9*	9,9*	8,8	10,2*	6,1	7,9	4,5	5,9	3,4	4,5	2,6	3,5	2,0	2,8	1,6	2,2					4,0	4,1*	15,1
-1,5	Stabilisateurs relevés 4 stabilisateurs abaissés	12,1	14,4*	7,8	10,3	5,5	7,3	4,1	5,5	3,2	4,3	2,5	3,4	1,9	2,7	1,5	2,2					1,5	2,2	15,1
-3,0	Stabilisateurs relevés 4 stabilisateurs abaissés	14,4*	14,4*	10,9*	10,9*	8,8*	8,8*	7,4*	7,4*	6,4*	6,4*	5,5	5,6*	4,5	5,0*	3,8	4,3*					3,8	4,1*	15,4
-4,5	Stabilisateurs relevés 4 stabilisateurs abaissés	10,0	14,0	6,8	9,2	4,9	6,7	3,7	5,1	2,9	4,0	2,3	3,2	1,8	2,6	1,5	2,1					1,4	2,1	15,4
-6,0	Stabilisateurs relevés 4 stabilisateurs abaissés	15,7*	15,7*	11,6*	11,6*	9,2*	9,2*	7,6*	7,6*	6,5*	6,5*	5,3	5,6*	4,4	4,9*	3,7	4,2*					3,6	4,0*	15,6
-7,5	Stabilisateurs relevés 4 stabilisateurs abaissés	5,0*	5,0*	5,8	8,2	4,4	6,1	3,4	4,7	2,7	3,7	2,1	3,0	1,7	2,5	1,4	2,1					1,3	2,0	15,6
-9,0	Stabilisateurs relevés 4 stabilisateurs abaissés	5,0*	5,0*	11,9*	11,9*	9,4*	9,4*	7,7*	7,7*	6,3	6,5*	5,2	5,6*	4,3	4,8*	3,7	4,0*					3,5	3,5*	15,6
-10,5	Stabilisateurs relevés 4 stabilisateurs abaissés	4,2*	4,2*	5,2	7,5	3,9	5,6	3,1	4,4	2,5	3,5	2,0	2,9	1,6	2,4	1,4	2,0					1,3	2,0	15,4
-12,0	Stabilisateurs relevés 4 stabilisateurs abaissés	4,2*	4,2*	11,5*	11,5*	9,3*	9,3*	7,6	7,6*	6,1	6,4*	5,0	5,4*	4,2	4,6*	3,6*	3,6*					3,2*	3,2*	15,4
-13,5	Stabilisateurs relevés 4 stabilisateurs abaissés	4,7*	4,7*	4,8	7,1	3,6	5,3	2,9	4,2	2,3	3,4	1,9	2,8	1,6	2,4							1,4	2,1	14,8
-15,0	Stabilisateurs relevés 4 stabilisateurs abaissés	4,7*	4,7*	9,7*	9,7*	8,8*	8,8*	7,2*	7,2*	5,9	6,1*	4,9	5,1*	4,1*	4,1*							3,1*	3,1*	14,8
-16,5	Stabilisateurs relevés 4 stabilisateurs abaissés			4,7	7,0	3,5	5,1	2,7	4,0	2,2	3,3	1,8	2,7									1,6	2,3	13,5
-18,0	Stabilisateurs relevés 4 stabilisateurs abaissés			9,3*	9,3*	7,8*	7,8*	6,5*	6,5*	5,4*	5,4*	4,5*	4,5*									3,4*	3,4*	13,5

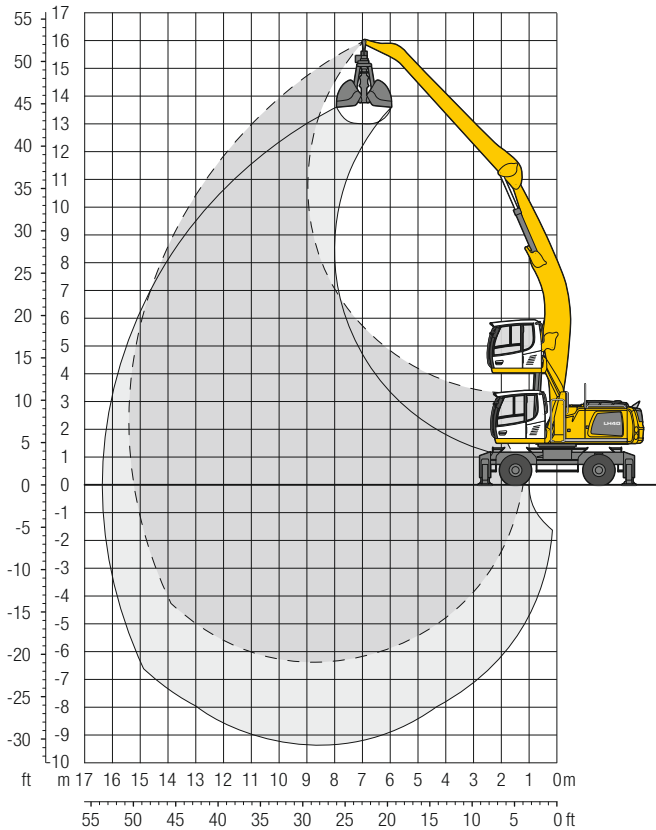
↑ Hauteur    ↻ Rotation de 360°    ↕ Dans l'axe    🚧 Portée max.    \* Limitée par l'hydraulique

Les capacités de charge sont indiquées en tonnes (t) et sont valables au bout du balancier et sans outil. Elles sont indiquées pour une rotation de la tourelle à 360°, sur une surface dure, horizontale et portant uniformément, avec l'essieu oscillant bloqué. Les valeurs dans l'axe du châssis (+/- 15°) sont indiquées, pour la pelle non calée, avec essieu directeur à l'avant et, pour la pelle calée, avec essieu rigide à l'avant. Les capacités de charge indiquées sont basées sur la norme ISO 10567 et correspondent au maximum à 75% de la charge de basculement statique ou 87% de la capacité de levage hydraulique. Les valeurs indiquées pour la capacité de charge sont atteints à une température de service adéquate laquelle est assurée par des mouvements continus de la flèche. Le poids des outils de travail montés (grappin, crochet de levage, etc.) ainsi que des accessoires de levage doivent être soustraits de la capacité de charge. La capacité de charge de l'engin est limitée par la stabilité, la capacité de levage des dispositifs hydrauliques ou par la capacité de charge maximale admissible du crochet de levage.

En harmonisation avec la norme européenne EN 474-5, les pelles hydrauliques doivent être équipées pour les travaux de levage de charge des dispositifs anti-rupture de flexibles conformes, d'un avertisseur de surcharge, d'un moyen de levage (p. ex. crochet de levage) et d'un tableau des abaques des charges.

# LH 40 M - Equipement AF15

Industry – Cinématique 2D

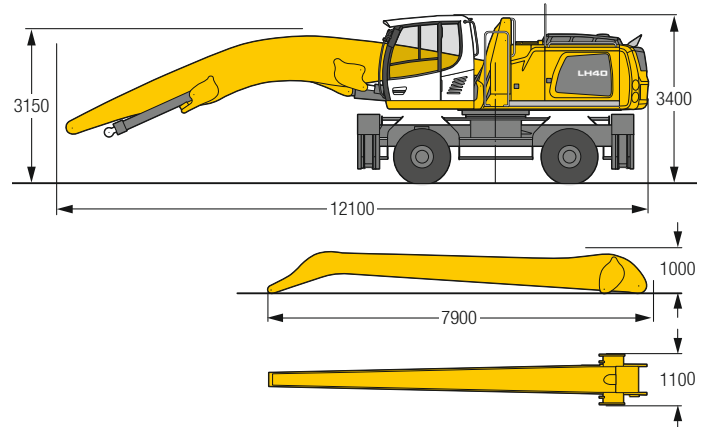


## Poids

Le poids en ordre de marche comprend la machine de base avec 4 stabilisateurs, cabine avec rehausse réglable hydrauliquement, 8 pneus pleins avec entretoises, flèche coulé 8,60 m, balancier droit 7,50 m et bennes type GM 20C/1,50 m<sup>3</sup> bennes de reprise.

Poids 39 100 kg

## Dimensions



m	Châssis	4,5 m		6,0 m		7,5 m		9,0 m		10,5 m		12,0 m		13,5 m		15,0 m		16,5 m		18,0 m		m		
		Stabilisateurs relevés	Stabilisateurs abaissés	Stabilisateurs relevés	Stabilisateurs abaissés	Stabilisateurs relevés	Stabilisateurs abaissés	Stabilisateurs relevés	Stabilisateurs abaissés	Stabilisateurs relevés	Stabilisateurs abaissés	Stabilisateurs relevés	Stabilisateurs abaissés	Stabilisateurs relevés	Stabilisateurs abaissés	Stabilisateurs relevés	Stabilisateurs abaissés	Stabilisateurs relevés	Stabilisateurs abaissés	Stabilisateurs relevés	Stabilisateurs abaissés	Stabilisateurs relevés	Stabilisateurs abaissés	
15,0	Stabilisateurs relevés 4 stabilisateurs abaissés																					4,7*	4,7*	8,6
13,5	Stabilisateurs relevés 4 stabilisateurs abaissés							5,4	5,9*													3,9	4,2*	10,5
12,0	Stabilisateurs relevés 4 stabilisateurs abaissés							5,5	5,7*	4,1	5,2											3,1	4,0*	11,9
10,5	Stabilisateurs relevés 4 stabilisateurs abaissés							5,5	5,7*	4,1	5,2*	3,1	4,0									2,5	3,4	13,0
9,0	Stabilisateurs relevés 4 stabilisateurs abaissés							5,5	5,8*	4,1	5,2	3,1	4,0	2,3	3,1							2,2	2,9	13,8
7,5	Stabilisateurs relevés 4 stabilisateurs abaissés							5,3	5,9*	4,0	5,1	3,0	3,9	2,3	3,1							1,9	2,6	14,5
6,0	Stabilisateurs relevés 4 stabilisateurs abaissés					6,8	7,0*	5,0	6,2*	3,8	4,9	2,9	3,8	2,2	3,0							1,7	2,4	14,9
4,5	Stabilisateurs relevés 4 stabilisateurs abaissés			9,0*	9,0*	6,3	7,5*	4,6	6,0	3,5	4,6	2,7	3,6	2,1	2,9	1,6	2,3					1,6	2,2	15,2
3,0	Stabilisateurs relevés 4 stabilisateurs abaissés	12,1	13,1*	7,9	9,9*	5,6	7,4	4,2	5,6	3,2	4,3	2,5	3,4	2,0	2,8	1,6	2,2					1,5	2,1	15,3
1,5	Stabilisateurs relevés 4 stabilisateurs abaissés	10,0	14,0	6,8	9,2	5,0	6,7	3,8	5,1	3,0	4,0	2,3	3,2	1,9	2,6	1,5	2,2					1,4	2,1	15,3
0	Stabilisateurs relevés 4 stabilisateurs abaissés	14,7*	14,7*	10,7*	10,7*	8,5*	8,5*	7,1*	7,1*	6,1*	6,1*	5,3*	5,3*	4,5	4,7*	3,8	4,1*					3,6	4,0*	15,3
-1,5	Stabilisateurs relevés 4 stabilisateurs abaissés	8,4	9,0*	5,9	8,3	4,4	6,1	3,4	4,7	2,7	3,8	2,2	3,1	1,7	2,5	1,4	2,1					1,4	2,1	15,2
-3,0	Stabilisateurs relevés 4 stabilisateurs abaissés	9,0*	9,0*	11,3*	11,3*	8,9*	8,9*	7,3*	7,3*	6,2*	6,2*	5,2	5,4*	4,3	4,7*	3,7	4,0*					3,6	3,9*	14,9
-4,5	Stabilisateurs relevés 4 stabilisateurs abaissés	7,5*	7,5*	5,2	7,6	3,9	5,6	3,1	4,4	2,5	3,5	2,0	2,9	1,6	2,4							1,4	2,1	14,4
-6,0	Stabilisateurs relevés 4 stabilisateurs abaissés	7,5*	7,5*	11,4*	11,4*	9,0*	9,0*	7,4*	7,4*	6,1	6,2*	5,0	5,3*	4,2	4,5*							3,7	3,8*	13,6
	Stabilisateurs relevés 4 stabilisateurs abaissés	7,1	7,4*	4,9	7,2	3,7	5,3	2,9	4,2	2,3	3,4	1,9	2,8	1,6	2,4							1,4	2,2	14,4
	Stabilisateurs relevés 4 stabilisateurs abaissés	7,4*	7,4*	11,0*	11,0*	8,8*	8,8*	7,2*	7,2*	5,9	6,0*	4,9	5,1*	4,2	4,2*							3,6*	3,6*	13,6
	Stabilisateurs relevés 4 stabilisateurs abaissés	7,0	7,9*	4,7	7,0	3,5	5,2	2,8	4,1	2,2	3,3	1,9	2,8	1,6	2,4							1,6	2,3	13,6
	Stabilisateurs relevés 4 stabilisateurs abaissés	7,9*	7,9*	10,0*	10,0*	8,1*	8,1*	6,7*	6,7*	5,6*	5,6*	4,6*	4,6*	3,5*	3,5*							3,5*	3,5*	11,0
	Stabilisateurs relevés 4 stabilisateurs abaissés					3,5	5,2	2,7	4,0	2,2	3,3											2,1	3,1	11,0
	Stabilisateurs relevés 4 stabilisateurs abaissés					7,0*	7,0*	5,8*	5,8*	4,7*	4,7*											4,4*	4,4*	11,0

Hauteur Rotation de 360° Dans l'axe Portée max. \* Limitée par l'hydraulique

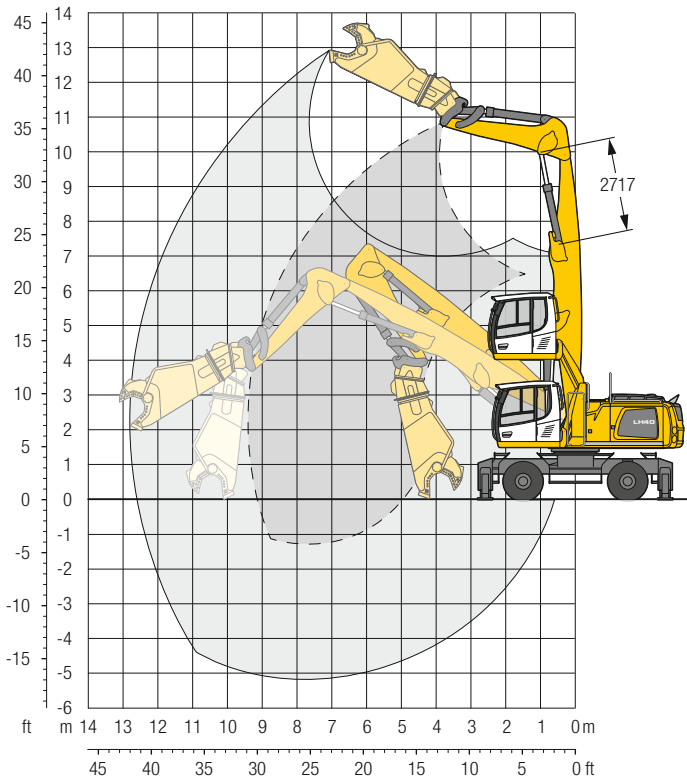
Les capacités de charge sont indiquées en tonnes (t) et sont valables au bout du balancier et sans outil. Elles sont indiquées pour une rotation de la tourelle à 360°, sur une surface dure, horizontale et portant uniformément, avec l'essieu oscillant bloqué. Les valeurs dans l'axe du châssis (+/- 15°) sont indiquées, pour la pelle non calée, avec essieu directeur à l'avant et, pour la pelle calée, avec essieu rigide à l'avant. Les capacités de charge indiquées sont basées sur la norme ISO 10567 et correspondent au maximum à 75% de la charge de basculement statique ou 87% de la capacité de levage hydraulique. Les valeurs indiquées pour la capacité de charge sont atteints à une température de service adéquate laquelle est assurée par des mouvements continus de la flèche. Le poids des outils de travail montés (grappin, crochet de levage, etc.) ainsi que des accessoires de levage doivent être soustraits de la capacité de charge. La capacité de charge de l'engin est limitée par la stabilité, la capacité de levage des dispositifs hydrauliques ou par la capacité de charge maximale admissible du crochet de levage.

En harmonisation avec la norme européenne EN 474-5, les pelles hydrauliques doivent être équipées pour les travaux de levage de charge des dispositifs anti-rupture de flexibles conformes, d'un avertisseur de surcharge, d'un moyen de levage (p. ex. crochet de levage) et d'un tableau des abaques des charges.



# LH 40 M - Equipement GS11

Industry – Cinématique 2A



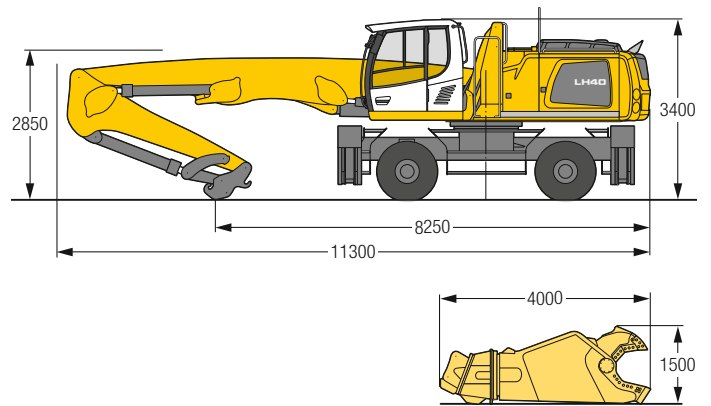
## Poids

Le poids en ordre de marche comprend la machine de base avec 4 stabilisateurs, cabine avec rehausse réglable hydrauliquement, 8 pneus pleins avec entretoises, flèche droite 7,60 m, balancier HD avec cinématique de godet spéciale 3,60 m, dispositif d'attache rapide SW66 et cisaille à ferraille Genesis GXT 445R.

Poids 43 100 kg

Le vérin de balancier doit être limité à une course de 2 717 mm.

## Dimensions



m	Châssis	4,5 m		6,0 m		7,5 m		9,0 m		10,5 m		12,0 m		13,5 m		15,0 m		16,5 m		18,0 m		m		
		↑	↓	↑	↓	↑	↓	↑	↓	↑	↓	↑	↓	↑	↓	↑	↓	↑	↓	↑	↓	↑	↓	
13,5	Stabilisateurs relevés 4 stabilisateurs abaissés																							
12,0	Stabilisateurs relevés 4 stabilisateurs abaissés					4,1*	4,1*														3,0	3,5*	8,3	
10,5	Stabilisateurs relevés 4 stabilisateurs abaissés							2,1	2,9*												1,2	2,5*	9,8	
9,0	Stabilisateurs relevés 4 stabilisateurs abaissés							2,1	2,9*	0,5	1,7									0,2	1,3	10,9		
7,5	Stabilisateurs relevés 4 stabilisateurs abaissés					4,0*	4,0*	1,9	2,9*	0,4	1,6									1,9*	1,9*	11,7		
6,0	Stabilisateurs relevés 4 stabilisateurs abaissés					3,7	4,1*	1,6	3,0*	0,2	1,4									1,5*	1,5*	12,2		
4,5	Stabilisateurs relevés 4 stabilisateurs abaissés			3,9*	3,9*	3,0	4,3*	1,1	2,6		1,1									1,3*	1,3*	12,6		
3,0	Stabilisateurs relevés 4 stabilisateurs abaissés	2,7*	2,7*	4,7	6,5*	2,1	4,0	0,6	2,0		0,7									1,1*	1,1*	12,6		
1,5	Stabilisateurs relevés 4 stabilisateurs abaissés	2,7*	2,7*	6,5*	6,5*	4,5*	4,5*	3,1*	3,1*	2,1*	2,1*									1,3*	1,3*	12,8		
0	Stabilisateurs relevés 4 stabilisateurs abaissés	6,5	10,4*	3,1	5,6	1,2	3,0	0,0	1,4		0,3									0,9*	0,9*	12,8		
-1,5	Stabilisateurs relevés 4 stabilisateurs abaissés	10,4*	10,4*	6,8*	6,8*	4,6*	4,6*	3,1*	3,1*	2,0*	2,0*									1,1*	1,1*	12,8		
-3,0	Stabilisateurs relevés 4 stabilisateurs abaissés	4,0	7,5*	1,8	4,2	0,4	2,2		0,9											0,7*	0,7*	12,6		
-4,5	Stabilisateurs relevés 4 stabilisateurs abaissés	7,5*	7,5*	6,7*	6,7*	4,5*	4,5*	3,0*	3,0*	1,8*	1,8*									0,5*	0,5*	12,6		
	Stabilisateurs relevés 4 stabilisateurs abaissés	2,5	4,1*	0,8	3,2		1,5		0,4														12,2	
	Stabilisateurs relevés 4 stabilisateurs abaissés	4,1*	4,1*	6,1*	6,1*	4,0*	4,0*	2,6*	2,6*	1,4*	1,4*									0,4*	0,4*	12,2		
	Stabilisateurs relevés 4 stabilisateurs abaissés	1,9	4,5*	0,3	2,6		1,1		0,2														11,6	
	Stabilisateurs relevés 4 stabilisateurs abaissés	4,5*	4,5*	4,9*	4,9*	3,2*	3,2*	1,9*	1,9*	0,7*	0,7*												10,6	
	Stabilisateurs relevés 4 stabilisateurs abaissés	0,1	2,4		0,9																		10,6	
	Stabilisateurs relevés 4 stabilisateurs abaissés	3,0*	3,0*	1,8*	1,8*	0,7*	0,7*																10,6	

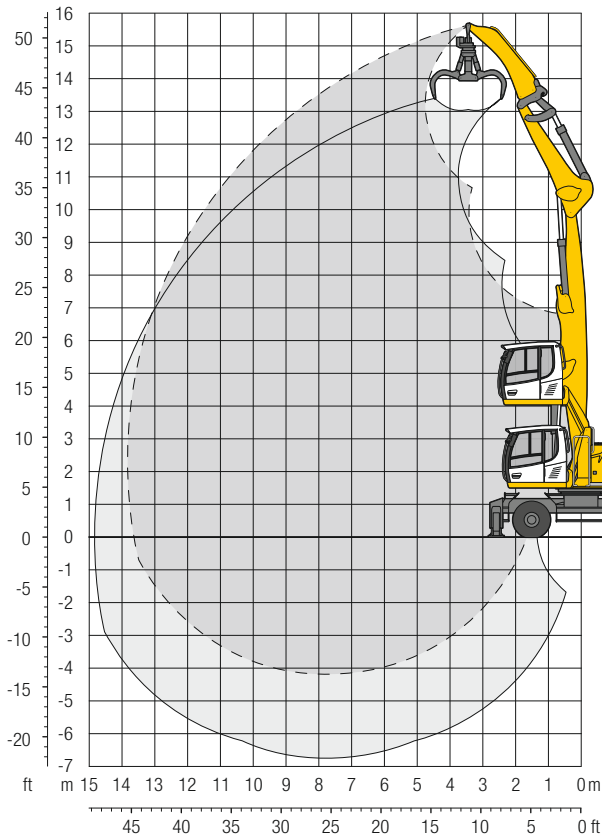
↑ Hauteur    ↻ Rotation de 360°    ⬆ Dans l'axe    🚛 Portée max.    \* Limitée par l'hydraulique

Les capacités de charge sont indiquées en tonnes (t) et sont valables au bout du balancier et sans outil. Elles sont indiquées pour une rotation de la tourelle à 360°, sur une surface dure, horizontale et portant uniformément, avec l'essieu oscillant bloqué. Les valeurs dans l'axe du châssis (+/- 15°) sont indiquées, pour la pelle non calée, avec essieu directeur à l'avant et, pour la pelle calée, avec essieu rigide à l'avant. Les capacités de charge indiquées sont basées sur la norme ISO 10567 et correspondent au maximum à 75% de la charge de basculement statique ou 87% de la capacité de levage hydraulique. Les valeurs indiquées pour la capacité de charge sont atteintes avec une température de service adéquate. La capacité de charge maximale au niveau du crochet de levage de l'attache rapide s'élève à 12 t. Lorsque les outils sont démontés, la capacité de charge augmente et s'élève à 5 000 kg et avec l'attache rapide, le vérin de godet, le levier de renvoi et la bielle démontés, la capacité de charge augmente de 1 413 kg de plus. Le poids des outils de travail montés (grappin, crochet de levage, etc.) ainsi que des accessoires de levage doivent être soustraits de la capacité de charge. La capacité de charge de l'engin est limitée par la stabilité, la capacité de levage des dispositifs hydrauliques ou par la capacité de charge maximale admissible du crochet de levage.

En harmonisation avec la norme européenne EN 474-5, les pelles hydrauliques doivent être équipées pour les travaux de levage de charge des dispositifs anti-rupture de flexibles conformes, d'un avertisseur de surcharge, d'un moyen de levage (p. ex. crochet de levage) et d'un tableau des abaques des charges.

# LH 40 M - Equipement GSV14

Industry – Cinématique 2A

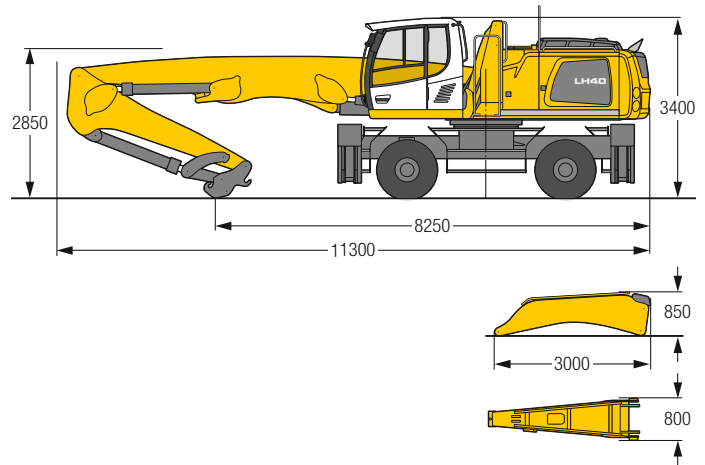


## Poids

Le poids en ordre de marche comprend la machine de base avec 4 stabilisateurs, cabine avec rehausse réglable hydrauliquement, 8 pneus pleins avec entretoises, flèche droite 7,60 m, balancier HD avec cinématique de godet spéciale 3,60 m, dispositif d'attache rapide SW66, rallonge de balancier 2,70 m et grappin type GM 65/0,60 m<sup>3</sup> griffes demi-fermées.

Poids 40 200 kg

## Dimensions



m	Châssis	4,5 m		6,0 m		7,5 m		9,0 m		10,5 m		12,0 m		13,5 m		15,0 m		16,5 m		18,0 m		m	
		↑	↓	↑	↓	↑	↓	↑	↓	↑	↓	↑	↓	↑	↓	↑	↓	↑	↓	↑	↓	↑	↓
15,0	Stabilisateurs relevés 4 stabilisateurs abaissés	8,5*	8,5*																		7,1*	7,1*	5,2
13,5	Stabilisateurs relevés 4 stabilisateurs abaissés	8,5*	8,5*	8,2*	8,2*	5,7	6,3*														4,9	5,3*	8,0
12,0	Stabilisateurs relevés 4 stabilisateurs abaissés			8,2*	8,2*	6,1	7,3*	4,0	5,4												3,2	4,4	9,8
10,5	Stabilisateurs relevés 4 stabilisateurs abaissés					7,3*	7,3*	6,1*	6,1*												4,5*	4,5*	
9,0	Stabilisateurs relevés 4 stabilisateurs abaissés					6,3	7,1*	4,2	5,6	2,8	3,9										2,3	3,3	11,1
7,5	Stabilisateurs relevés 4 stabilisateurs abaissés					7,1*	7,1*	6,2*	6,2*	5,5*	5,5*										4,1*	4,1*	
6,0	Stabilisateurs relevés 4 stabilisateurs abaissés					6,2	7,1*	4,2	5,6	2,8	3,9	1,8	2,7								1,7	2,7	12,1
4,5	Stabilisateurs relevés 4 stabilisateurs abaissés					7,1*	7,1*	6,1*	6,1*	5,4*	5,4*	4,0*	4,0*								3,8*	3,8*	
3,0	Stabilisateurs relevés 4 stabilisateurs abaissés					6,0	7,2*	4,0	5,4	2,7	3,8	1,8	2,7								1,4	2,2	12,8
1,5	Stabilisateurs relevés 4 stabilisateurs abaissés					7,2*	7,2*	6,2*	6,2*	5,4*	5,4*	4,8*	4,8*								3,7*	3,7*	
0	Stabilisateurs relevés 4 stabilisateurs abaissés			8,5	8,9*	5,5	7,4	3,7	5,1	2,6	3,7	1,7	2,6								1,1	1,9	13,3
-1,5	Stabilisateurs relevés 4 stabilisateurs abaissés	10,6*	10,6*	8,9*	8,9*	7,4*	7,4*	6,3*	6,3*	5,4*	5,4*	4,7*	4,7*								3,6*	3,6*	
-3,0	Stabilisateurs relevés 4 stabilisateurs abaissés	10,6*	10,6*	7,6	9,5*	5,0	6,8	3,4	4,8	2,3	3,4	1,6	2,5	1,0	1,8						1,0	1,7	13,6
	Stabilisateurs relevés 4 stabilisateurs abaissés	10,6*	10,6*	9,5*	9,5*	7,7*	7,7*	6,4*	6,4*	5,5*	5,5*	4,7*	4,7*	3,6	3,9*						3,6	3,6*	
	Stabilisateurs relevés 4 stabilisateurs abaissés	10,4	13,7*	6,4	8,9	4,3	6,1	3,0	4,3	2,1	3,2	1,4	2,3	0,9	1,7						0,9	1,6	13,8
	Stabilisateurs relevés 4 stabilisateurs abaissés	13,7*	13,7*	10,1*	10,1*	8,0*	8,0*	6,6*	6,6*	5,5*	5,5*	4,5	4,7*	3,5	3,8*						3,4	3,5*	
	Stabilisateurs relevés 4 stabilisateurs abaissés	8,2	12,1	5,3	7,7	3,6	5,4	2,6	3,9	1,8	2,9	1,3	2,2	0,9	1,6						0,8	1,6	13,8
	Stabilisateurs relevés 4 stabilisateurs abaissés	14,6*	14,6*	10,6*	10,6*	8,2*	8,2*	6,6*	6,6*	5,5	5,5*	4,3	4,5*	3,5*	3,5*						3,2*	3,2*	
	Stabilisateurs relevés 4 stabilisateurs abaissés	6,7	10,5	4,4	6,8	3,1	4,8	2,2	3,5	1,6	2,7	1,1	2,0	0,8	1,6						0,8	1,6	13,6
	Stabilisateurs relevés 4 stabilisateurs abaissés	10,7*	10,7*	10,6*	10,6*	8,2*	8,2*	6,5*	6,5*	5,2	5,3*	4,2	4,2*	2,9*	2,9*						2,7*	2,7*	
	Stabilisateurs relevés 4 stabilisateurs abaissés	6,0	8,9*	3,9	6,2	2,7	4,4	2,0	3,3	1,4	2,5	1,0	1,9								0,9	1,7	13,0
	Stabilisateurs relevés 4 stabilisateurs abaissés	8,9*	8,9*	10,0*	10,0*	7,7*	7,7*	6,1*	6,1*	4,9*	4,9*	3,6*	3,6*								2,6*	2,6*	
	Stabilisateurs relevés 4 stabilisateurs abaissés	5,7	9,3*	3,6	5,9	2,5	4,2	1,8	3,1	1,3	2,4										1,1	2,1	11,5
	Stabilisateurs relevés 4 stabilisateurs abaissés	9,3*	9,3*	8,5*	8,5*	6,7*	6,7*	5,3*	5,3*	4,0*	4,0*										3,1*	3,1*	

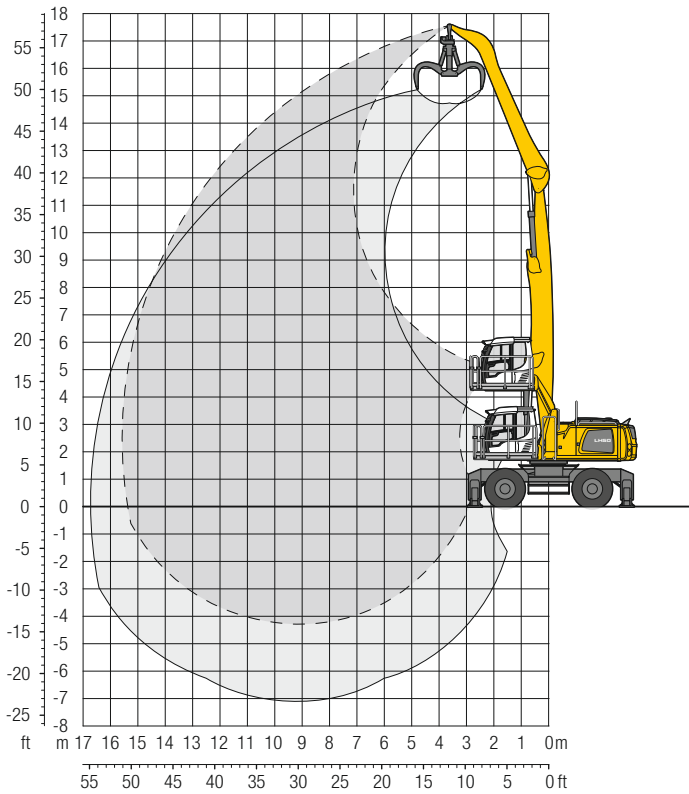
↑ Hauteur    ↻ Rotation de 360°    📏 Dans l'axe    🚛 Portée max. \* Limitée par l'hydraulique

Les capacités de charge sont indiquées en tonnes (t) et sont valables au bout de la rallonge du balancier et sans outil. Elles sont indiquées pour une rotation de la tourelle à 360°, sur une surface dure, horizontale et portant uniformément, avec l'essieu oscillant bloqué. Les valeurs dans l'axe du châssis (+/- 15°) sont indiquées, pour la pelle non calée, avec essieu directeur à l'avant et, pour la pelle calée, avec essieu rigide à l'avant. Les capacités de charge indiquées sont basées sur la norme ISO 10567 et correspondent au maximum à 75% de la charge de basculement statique ou 87% de la capacité de levage hydraulique. Les valeurs indiquées pour la capacité de charge sont atteints à une température de service adéquate laquelle est assurée par des mouvements continus de la flèche. Le poids des outils de travail montés (grappin, crochet de levage, etc.) ainsi que des accessoires de levage doivent être soustraits de la capacité de charge. La capacité de charge de l'engin est limitée par la stabilité, la capacité de levage des dispositifs hydrauliques ou par la capacité de charge maximale admissible du crochet de levage.

En harmonisation avec la norme européenne EN 474-5, les pelles hydrauliques doivent être équipées pour les travaux de levage de charge des dispositifs anti-rupture de flexibles conformes, d'un avertisseur de surcharge, d'un moyen de levage (p. ex. crochet de levage) et d'un tableau des abaques des charges.

# LH 50 M - Equipement GA16

Industry – Cinématique 2A

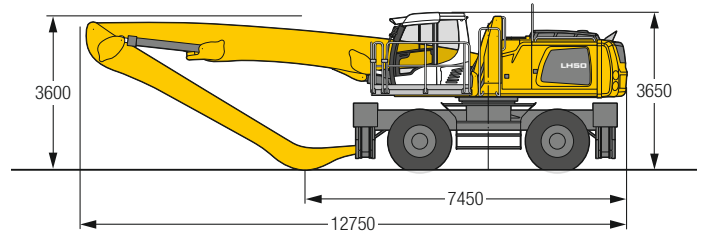


## Poids

Le poids en ordre de marche comprend la machine de base avec 4 stabilisateurs, cabine avec rehausse réglable hydrauliquement, 4 pneus pleins, flèche droite 9,10 m, balancier coulé 6,80 m et grappin type GM 70C/1,10 m<sup>3</sup> griffes demi-fermées.

Poids 44 000 kg

## Dimensions



m	Châssis	4,5 m		6,0 m		7,5 m		9,0 m		10,5 m		12,0 m		13,5 m		15,0 m		16,5 m		18,0 m		m	
		↑	↓	↑	↓	↑	↓	↑	↓	↑	↓	↑	↓	↑	↓	↑	↓	↑	↓	↑	↓	↑	↓
18,0	Stabilisateurs relevés 4 stabilisateurs abaissés																						
16,5	Stabilisateurs relevés 4 stabilisateurs abaissés			7,8*	7,8*															6,6*	6,6*	6,8	
15,0	Stabilisateurs relevés 4 stabilisateurs abaissés					7,8*	7,8*	6,0*	6,0*											5,4*	5,4*	9,3	
13,5	Stabilisateurs relevés 4 stabilisateurs abaissés					8,4*	8,4*	6,3	7,4*	4,7	6,0*									4,2	4,8*	11,1	
12,0	Stabilisateurs relevés 4 stabilisateurs abaissés					8,3*	8,3*	6,4	7,3*	4,8	6,2	3,7	4,8							4,8*	4,8*	12,4	
10,5	Stabilisateurs relevés 4 stabilisateurs abaissés					8,3*	8,3*	6,4	7,3*	4,8	6,2	3,7	4,8							2,9	3,9	13,4	
9,0	Stabilisateurs relevés 4 stabilisateurs abaissés					8,5*	8,5*	7,4*	7,4*	6,6*	6,6*	6,0*	6,0*	2,9	3,8					4,2*	4,2*	14,2	
7,5	Stabilisateurs relevés 4 stabilisateurs abaissés			10,2*	10,2*	8,1	8,8*	6,0	7,6*	4,6	5,9	3,6	4,7	2,9	3,8					2,3	3,2	14,8	
6,0	Stabilisateurs relevés 4 stabilisateurs abaissés	10,5*	10,5*	10,7	11,1*	7,6	9,2*	5,7	7,3	4,4	5,7	3,5	4,6	2,8	3,7	2,2	3,0			2,2	3,0	15,2	
4,5	Stabilisateurs relevés 4 stabilisateurs abaissés	14,9	15,8*	9,7	12,0*	7,0	9,1	5,3	6,9	4,2	5,5	3,3	4,4	2,7	3,6	2,2	3,0			4,1*	4,1*	15,5	
3,0	Stabilisateurs relevés 4 stabilisateurs abaissés	11,9*	11,9*	8,7	11,6	6,4	8,5	4,9	6,5	3,9	5,2	3,2	4,2	2,6	3,5	2,1	2,9			4,2*	4,2*	15,5	
1,5	Stabilisateurs relevés 4 stabilisateurs abaissés	4,6*	4,6*	7,8	10,7	5,8	7,9	4,6	6,1	3,7	4,9	3,0	4,1	2,5	3,4	2,1	2,9			4,3*	4,3*	15,6	
0	Stabilisateurs relevés 4 stabilisateurs abaissés	4,2*	4,2*	7,1	10,0	5,4	7,4	4,3	5,8	3,5	4,7	2,9	3,9	2,4	3,3	2,0	2,9			2,0	2,7	15,5	
-1,5	Stabilisateurs relevés 4 stabilisateurs abaissés	4,9*	4,9*	6,8	9,6*	5,1	7,2	4,1	5,6	3,3	4,6	2,8	3,8	2,3	3,3					4,1*	4,1*	15,4	
-3,0	Stabilisateurs relevés 4 stabilisateurs abaissés	4,9*	4,9*	9,6*	9,6*	9,9*	9,9*	8,2*	8,2*	6,8*	6,8*	5,7*	5,7*	4,7*	4,7*					2,0	2,8	14,7	
-4,5	Stabilisateurs relevés 4 stabilisateurs abaissés			6,7	9,5	5,0	7,0	4,0	5,5	3,2	4,5	2,7	3,8							2,4	3,4	13,1	

↑ Hauteur    ↻ Rotation de 360°    Dans l'axe    🚛 Portée max.    \* Limitée par l'hydraulique

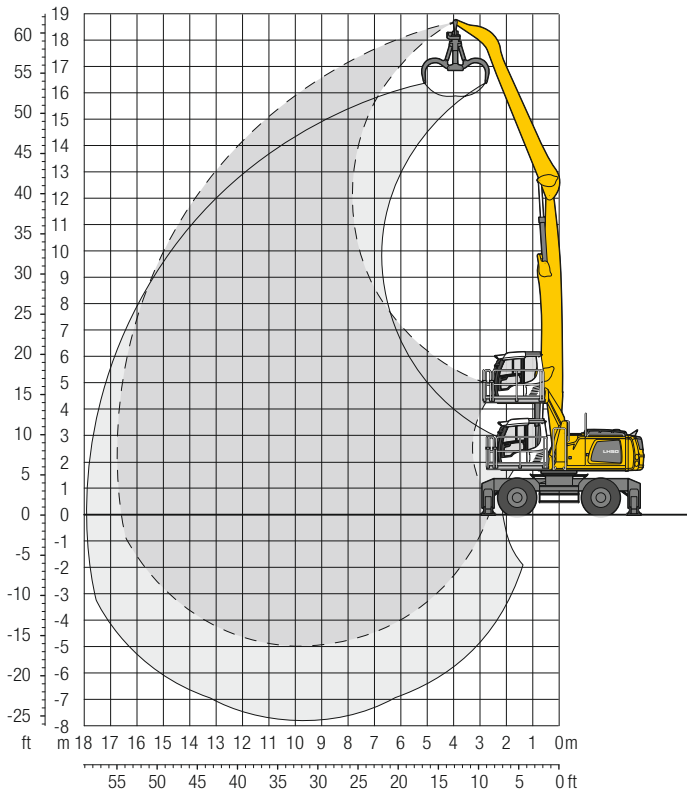
Les capacités de charge sont indiquées en tonnes (t) et sont valables au bout du balancier et sans outil. Elles sont indiquées pour une rotation de la tourelle à 360°, sur une surface dure, horizontale et portant uniformément, avec l'essieu oscillant bloqué. Les valeurs dans l'axe du châssis (+/- 15°) sont indiquées, pour la pelle non calée, avec essieu directeur à l'avant et, pour la pelle calée, avec essieu rigide à l'avant. Les capacités de charge indiquées sont basées sur la norme ISO 10567 et correspondent au maximum à 75 % de la charge de basculement statique ou 87 % de la capacité de levage hydraulique. Les valeurs indiquées pour la capacité de charge sont atteints à une température de service adéquate laquelle est assurée par des mouvements continus de la flèche. Le poids des outils de travail montés (grappin, crochet de levage, etc.) ainsi que des accessoires de levage doivent être soustrait de la capacité de charge. La capacité de charge de l'engin est limitée par la stabilité, la capacité de levage des dispositifs hydrauliques ou par la capacité de charge maximale admissible du crochet de levage.

En harmonisation avec la norme européenne EN 474-5, les pelles hydrauliques doivent être équipées pour les travaux de levage de charge des dispositifs anti-rupture de flexibles conformes, d'un avertisseur de surcharge, d'un moyen de levage (p. ex. crochet de levage) et d'un tableau des abaques des charges.



# LH 50 M - Equipement GA17

Industry – Cinématique 2A

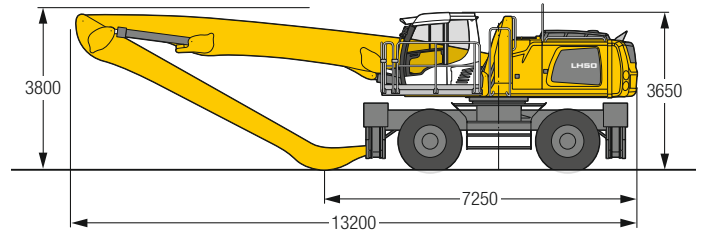


## Poids

Le poids en ordre de marche comprend la machine de base avec 4 stabilisateurs, cabine avec rehausse réglable hydrauliquement, 4 pneus pleins, flèche droite 9,60 m, balancier coulé 7,50 m et grappin type GM 70C/0,80 m<sup>3</sup> griffes demi-fermées.

Poids 44 200 kg

## Dimensions



m	Châssis	4,5 m		6,0 m		7,5 m		9,0 m		10,5 m		12,0 m		13,5 m		15,0 m		16,5 m		18,0 m		m		
		Stabilisateurs relevés	Stabilisateurs abaissés	Stabilisateurs relevés	Stabilisateurs abaissés	Stabilisateurs relevés	Stabilisateurs abaissés	Stabilisateurs relevés	Stabilisateurs abaissés	Stabilisateurs relevés	Stabilisateurs abaissés	Stabilisateurs relevés	Stabilisateurs abaissés	Stabilisateurs relevés	Stabilisateurs abaissés	Stabilisateurs relevés	Stabilisateurs abaissés	Stabilisateurs relevés	Stabilisateurs abaissés	Stabilisateurs relevés	Stabilisateurs abaissés	Stabilisateurs relevés	Stabilisateurs abaissés	
18,0	Stabilisateurs relevés 4 stabilisateurs abaissés			7,0*	7,0*																	6,5*	6,5*	6,4
16,5	Stabilisateurs relevés 4 stabilisateurs abaissés					7,1*	7,1*	5,5*	5,5*													5,1*	5,1*	9,2
15,0	Stabilisateurs relevés 4 stabilisateurs abaissés					7,8*	7,8*	6,4	7,0*	4,7	5,6*											4,1	4,5*	11,2
13,5	Stabilisateurs relevés 4 stabilisateurs abaissés							6,5	7,0*	4,9	6,3	3,7	4,8									3,3	4,2*	12,7
12,0	Stabilisateurs relevés 4 stabilisateurs abaissés							6,6	6,9*	5,0	6,2*	3,8	4,9	2,9	3,9							2,7	3,7	13,8
10,5	Stabilisateurs relevés 4 stabilisateurs abaissés							6,5	7,0*	4,9	6,2*	3,8	4,9	3,0	3,9							2,4	3,2	14,7
9,0	Stabilisateurs relevés 4 stabilisateurs abaissés					8,1*	8,1*	6,3	7,1*	4,8	6,2	3,8	4,9	3,0	3,9	2,3	3,1					2,1	2,9	15,5
7,5	Stabilisateurs relevés 4 stabilisateurs abaissés					8,2	8,4*	6,1	7,3*	4,6	6,0	3,6	4,7	2,9	3,8	2,3	3,1					1,9	2,7	16,0
6,0	Stabilisateurs relevés 4 stabilisateurs abaissés			10,5*	10,5*	7,7	8,8*	5,7	7,3	4,4	5,7	3,5	4,6	2,8	3,7	2,2	3,0					1,8	2,5	16,4
4,5	Stabilisateurs relevés 4 stabilisateurs abaissés	15,1	15,3*	9,8	11,5*	7,0	9,1	5,3	6,9	4,1	5,4	3,3	4,4	2,7	3,6	2,2	3,0	1,7	2,5			1,7	2,4	16,6
3,0	Stabilisateurs relevés 4 stabilisateurs abaissés	12,3*	12,3*	8,6	11,6	6,3	8,4	4,8	6,5	3,8	5,1	3,1	4,2	2,5	3,4	2,1	2,9	1,7	2,4			1,7	2,4	16,7
1,5	Stabilisateurs relevés 4 stabilisateurs abaissés	4,1*	4,1*	7,6	10,5	5,7	7,7	4,4	6,0	3,6	4,8	2,9	4,0	2,4	3,3	2,0	2,8	1,7	2,4			1,6	2,3	16,7
0	Stabilisateurs relevés 4 stabilisateurs abaissés	3,5*	3,5*	6,9	9,2*	5,2	7,2	4,1	5,7	3,3	4,6	2,7	3,8	2,3	3,2	1,9	2,7	1,6	2,4			1,6	2,4	16,5
-1,5	Stabilisateurs relevés 4 stabilisateurs abaissés	4,0*	4,0*	6,5	7,9*	4,9	6,9	3,9	5,4	3,1	4,4	2,6	3,7	2,2	3,1	1,9	2,7	1,6	2,4			1,7	2,5	16,0
-3,0	Stabilisateurs relevés 4 stabilisateurs abaissés			6,3	8,0*	4,7	6,7	3,7	5,3	3,0	4,3	2,5	3,6	2,2	3,1			4,0*	4,0*			1,9	2,7	14,7
-4,5	Stabilisateurs relevés 4 stabilisateurs abaissés			8,0*	8,0*	8,9*	8,9*	7,4*	7,4*	6,3*	6,3*	5,3*	5,3*	4,3*	4,3*							3,5*	3,5*	12,2

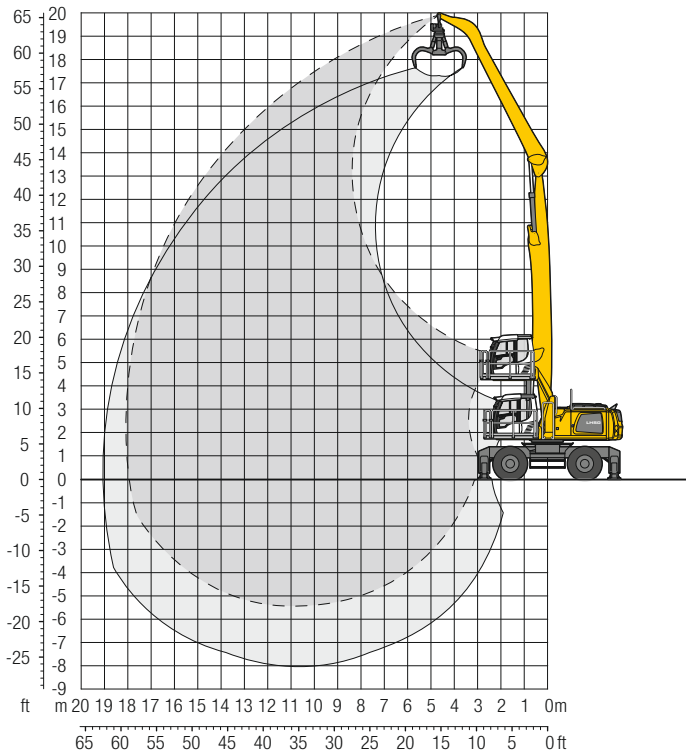
Hauteur Rotation de 360° Dans l'axe Portée max. \* Limitée par l'hydraulique

Les capacités de charge sont indiquées en tonnes (t) et sont valables au bout du balancier et sans outil. Elles sont indiquées pour une rotation de la tourelle à 360°, sur une surface dure, horizontale et portant uniformément, avec l'essieu oscillant bloqué. Les valeurs dans l'axe du châssis (+/- 15°) sont indiquées, pour la pelle non calée, avec essieu directeur à l'avant et, pour la pelle calée, avec essieu rigide à l'avant. Les capacités de charge indiquées sont basées sur la norme ISO 10567 et correspondent au maximum à 75% de la charge de basculement statique ou 87% de la capacité de levage hydraulique. Les valeurs indiquées pour la capacité de charge sont atteints à une température de service adéquate laquelle est assurée par des mouvements continus de la flèche. Le poids des outils de travail montés (grappin, crochet de levage, etc.) ainsi que des accessoires de levage doivent être soustraits de la capacité de charge. La capacité de charge de l'engin est limitée par la stabilité, la capacité de levage des dispositifs hydrauliques ou par la capacité de charge maximale admissible du crochet de levage.

En harmonisation avec la norme européenne EN 474-5, les pelles hydrauliques doivent être équipées pour les travaux de levage de charge des dispositifs anti-rupture de flexibles conformes, d'un avertisseur de surcharge, d'un moyen de levage (p. ex. crochet de levage) et d'un tableau des abaques des charges.

# LH 50 M - Equipement GA18

Industry – Cinématique 2A

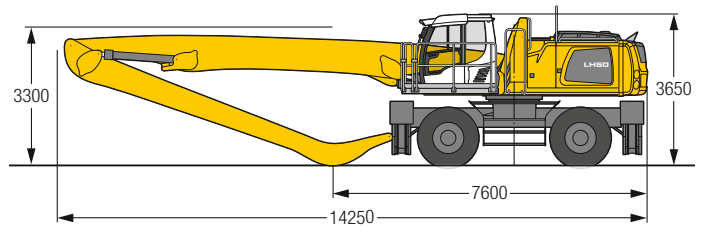


## Poids

Le poids en ordre de marche comprend la machine de base avec 4 stabilisateurs, cabine avec rehausse réglable hydrauliquement, 4 pneus pleins, flèche droite 10,60 m, balancier coulé 8,00 m et grappin type GM 65C/0,60 m<sup>3</sup> griffes demi-fermées.

Poids 44 500 kg

## Dimensions



m	Châssis	4,5 m		6,0 m		7,5 m		9,0 m		10,5 m		12,0 m		13,5 m		15,0 m		16,5 m		18,0 m		m		
		↑	↓	↑	↓	↑	↓	↑	↓	↑	↓	↑	↓	↑	↓	↑	↓	↑	↓	↑	↓	↑	↓	
19,5	Stabilisateurs relevés 4 stabilisateurs abaissés			6,2*	6,2*																	6,0*	6,0*	6,1
18,0	Stabilisateurs relevés 4 stabilisateurs abaissés					6,4*	6,4*	5,1*	5,1*													4,7*	4,7*	9,3
16,5	Stabilisateurs relevés 4 stabilisateurs abaissés							6,3*	6,3*	4,8	5,2*											3,9	4,1*	11,4
15,0	Stabilisateurs relevés 4 stabilisateurs abaissés							6,6	6,7*	5,0	5,9*	3,7	4,9									3,0	3,8*	13,1
13,5	Stabilisateurs relevés 4 stabilisateurs abaissés							6,6*	6,6*	5,0	5,8*	3,8	5,0	2,9	3,9							2,4	3,3	14,4
12,0	Stabilisateurs relevés 4 stabilisateurs abaissés							6,6*	6,6*	5,0	5,8*	3,8	5,0	3,0	3,9	2,2	3,1					2,0	2,8	15,4
10,5	Stabilisateurs relevés 4 stabilisateurs abaissés							6,6*	6,6*	5,8*	5,8*	5,2*	5,2*	4,7*	4,7*	4,1*	4,1*					3,5*	3,5*	15,4
9,0	Stabilisateurs relevés 4 stabilisateurs abaissés					7,9*	7,9*	6,5	6,7*	4,9	5,9*	3,8	4,9	2,9	3,9	2,2	3,1					1,8	2,5	16,2
7,5	Stabilisateurs relevés 4 stabilisateurs abaissés					7,9*	7,9*	6,7*	6,7*	5,9*	5,9*	5,2*	5,2*	4,7*	4,7*	4,3*	4,3*					3,4*	3,4*	16,9
6,0	Stabilisateurs relevés 4 stabilisateurs abaissés					8,0	8,2*	6,3	6,8*	4,7	6,0*	3,6	4,8	2,8	3,8	2,2	3,0	1,7	2,4			1,6	2,3	17,4
4,5	Stabilisateurs relevés 4 stabilisateurs abaissés					8,2*	8,2*	6,8*	6,8*	6,0*	6,0*	5,3*	5,3*	4,8*	4,8*	4,3*	4,3*	3,9*	3,9*			3,3*	3,3*	17,7
3,0	Stabilisateurs relevés 4 stabilisateurs abaissés	9,8*	9,8*	8,0	8,2*	7,9*	7,9*	7,0*	7,0*	6,1*	6,1*	5,4*	5,4*	4,8*	4,8*	4,3*	4,3*	3,9*	3,9*			1,3	1,9	18,0
1,5	Stabilisateurs relevés 4 stabilisateurs abaissés	13,9	15,1*	10,5	10,6*	7,3	8,5*	5,4	7,1	4,2	5,5	3,2	4,3	2,6	3,5	2,0	2,8	1,6	2,3			3,3*	3,3*	18,1
0	Stabilisateurs relevés 4 stabilisateurs abaissés	15,1*	15,1*	10,6*	10,6*	8,5*	8,5*	7,2*	7,2*	6,2*	6,2*	5,4*	5,4*	4,8*	4,8*	4,3*	4,3*	3,9*	3,9*			1,2	1,9	18,0
-1,5	Stabilisateurs relevés 4 stabilisateurs abaissés	5,2*	5,2*	7,7	10,6	5,7	7,8	4,4	6,0	3,4	4,7	2,7	3,8	2,2	3,1	1,8	2,6	1,4	2,2	1,2	1,8	1,1	1,8	18,1
-3,0	Stabilisateurs relevés 4 stabilisateurs abaissés	5,2*	5,2*	11,7*	11,7*	9,2*	9,2*	7,6*	7,6*	6,4*	6,4*	5,6*	5,6*	4,9*	4,9*	4,3*	4,3*	3,8*	3,8*	3,2*	3,2*	3,1*	3,1*	18,0
-4,5	Stabilisateurs relevés 4 stabilisateurs abaissés	2,6*	2,6*	6,5	8,8*	4,9	7,0	3,9	5,5	3,1	4,4	2,5	3,6	2,0	3,0	1,7	2,5	1,4	2,1	1,1	1,8	1,1	1,8	17,9
	Stabilisateurs relevés 4 stabilisateurs abaissés	2,6*	2,6*	8,8*	8,8*	9,3*	9,3*	7,7*	7,7*	6,5*	6,5*	5,6*	5,6*	4,8*	4,8*	4,2*	4,2*	3,7*	3,7*	2,9*	2,9*	2,9*	2,9*	17,6
	Stabilisateurs relevés 4 stabilisateurs abaissés	3,1*	3,1*	5,7	6,1*	4,4	6,4	3,5	5,0	2,8	4,1	2,3	3,4	1,9	2,8	1,6	2,4	1,3	2,0			1,1	1,8	16,4
	Stabilisateurs relevés 4 stabilisateurs abaissés	3,1*	3,1*	6,1*	6,1*	9,2*	9,2*	7,6*	7,6*	6,4*	6,4*	5,5*	5,5*	4,7*	4,7*	4,1*	4,1*	3,5*	3,5*			2,7*	2,7*	17,6
	Stabilisateurs relevés 4 stabilisateurs abaissés	3,1*	3,1*	5,3	5,7*	4,0	6,0	3,2	4,7	2,6	3,9	2,1	3,2	1,8	2,7	1,5	2,3	1,2	2,0			1,1	1,8	17,6
	Stabilisateurs relevés 4 stabilisateurs abaissés	3,1*	3,1*	5,7*	5,7*	8,8*	8,8*	7,3*	7,3*	6,2*	6,2*	5,3*	5,3*	4,5*	4,5*	3,8*	3,8*	3,1*	3,1*			2,4*	2,4*	17,6
	Stabilisateurs relevés 4 stabilisateurs abaissés			5,2	6,0*	3,8	5,8	3,0	4,6	2,5	3,7	2,0	3,1	1,7	2,6	1,4	2,2					1,2	2,0	16,4
	Stabilisateurs relevés 4 stabilisateurs abaissés			6,0*	6,0*	8,0*	8,0*	6,7*	6,7*	5,7*	5,7*	4,9*	4,9*	4,1*	4,1*	3,4*	3,4*					2,6*	2,6*	16,4
	Stabilisateurs relevés 4 stabilisateurs abaissés					3,8	5,8	2,9	4,5	2,4	3,6	2,0	3,0	1,7	2,6							1,5	2,3	14,4
	Stabilisateurs relevés 4 stabilisateurs abaissés					6,7*	6,7*	5,8*	5,8*	5,0*	5,0*	4,2*	4,2*	3,5*	3,5*							3,0*	3,0*	14,4

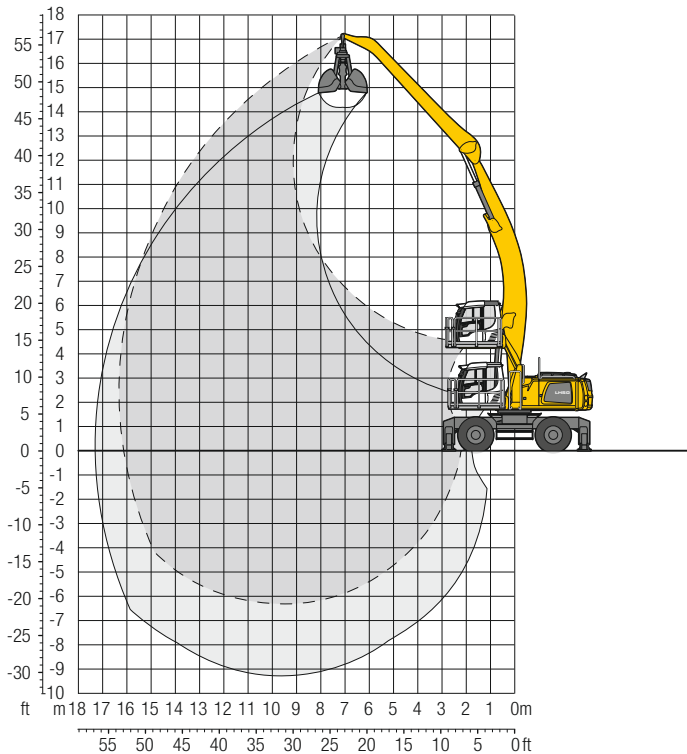
↑ Hauteur    ↻ Rotation de 360°    ↕ Dans l'axe    🚛 Portée max.    \* Limitée par l'hydraulique

Les capacités de charge sont indiquées en tonnes (t) et sont valables au bout du balancier et sans outillage. Elles sont indiquées pour une rotation de la tourelle à 360°, sur une surface dure, horizontale et portant uniformément, avec l'essieu oscillant bloqué. Les valeurs dans l'axe du châssis (+/- 15°) sont indiquées, pour la pelle non calée, avec essieu directeur à l'avant et, pour la pelle calée, avec essieu rigide à l'avant. Les capacités de charge indiquées sont basées sur la norme ISO 10567 et correspondent au maximum à 75 % de la charge de basculement statique ou 87 % de la capacité de levage hydraulique. Les valeurs indiquées pour la capacité de charge sont atteints à une température de service adéquate laquelle est assurée par des mouvements continus de la flèche. Le poids des outils de travail montés (grappin, crochet de levage, etc.) ainsi que des accessoires de levage doivent être soustraits de la capacité de charge. La capacité de charge de l'engin est limitée par la stabilité, la capacité de levage des dispositifs hydrauliques ou par la capacité de charge maximale admissible du crochet de levage.

En harmonisation avec la norme européenne EN 474-5, les pelles hydrauliques doivent être équipées pour les travaux de levage de charge des dispositifs anti-rupture de flexibles conformes, d'un avertisseur de surcharge, d'un moyen de levage (p. ex. crochet de levage) et d'un tableau des abaques des charges.

# LH 50 M - Equipement AF16

Industry – Cinématique 2D

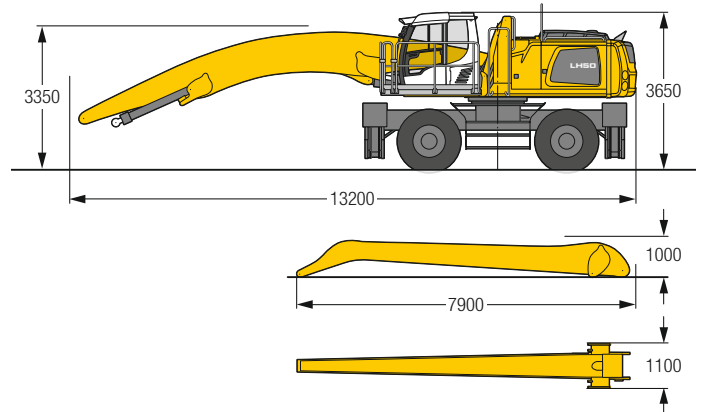


## Poids

Le poids en ordre de marche comprend la machine de base avec 4 stabilisateurs, cabine avec rehausse réglable hydrauliquement, 4 pneus pleins, flèche coulé 9,60 m, balancier droit 7,50 m et bennes type GM 20C/1,50 m<sup>3</sup> bennes de reprise.

Poids 44 500 kg

## Dimensions



m	Châssis	4,5 m		6,0 m		7,5 m		9,0 m		10,5 m		12,0 m		13,5 m		15,0 m		16,5 m		18,0 m		m		
		↑	↓	↑	↓	↑	↓	↑	↓	↑	↓	↑	↓	↑	↓	↑	↓	↑	↓	↑	↓	↑	↓	
18,0	Stabilisateurs relevés 4 stabilisateurs abaissés																							
16,5	Stabilisateurs relevés 4 stabilisateurs abaissés																					4,8*	4,8*	8,2
15,0	Stabilisateurs relevés 4 stabilisateurs abaissés								5,7*	5,7*												4,3*	4,3*	10,4
13,5	Stabilisateurs relevés 4 stabilisateurs abaissés								6,0*	6,0*	5,1	5,5*										3,9	4,0*	12,0
12,0	Stabilisateurs relevés 4 stabilisateurs abaissés								6,0*	6,0*	5,5*	5,5*										4,0*	4,0*	13,2
10,5	Stabilisateurs relevés 4 stabilisateurs abaissés								6,0*	6,0*	5,1	5,4*	4,0	5,0*								3,2	3,8*	14,1
9,0	Stabilisateurs relevés 4 stabilisateurs abaissés								6,1*	6,1*	5,0	5,5*	3,9	5,0	3,1	4,0						2,7	3,6	14,9
7,5	Stabilisateurs relevés 4 stabilisateurs abaissés								6,1*	6,1*	5,5*	5,5*	5,0*	5,0*	4,7*	4,7*						3,7*	3,7*	15,5
6,0	Stabilisateurs relevés 4 stabilisateurs abaissés								6,3	6,4*	4,8	5,7*	3,8	4,9	3,0	3,9	2,3	3,2				2,2	2,9	15,9
4,5	Stabilisateurs relevés 4 stabilisateurs abaissés								6,4*	6,4*	5,7*	5,7*	5,1*	5,1*	4,7*	4,7*	4,4*	4,4*				3,7*	3,7*	16,1
3,0	Stabilisateurs relevés 4 stabilisateurs abaissés	13,3*	13,3*	10,1*	10,1*	7,2	8,2*	5,5	7,0*	4,2	5,6	3,4	4,5	2,7	3,6	2,2	3,0				1,8	2,6	16,2	
1,5	Stabilisateurs relevés 4 stabilisateurs abaissés	13,3*	13,3*	10,1*	10,1*	8,2*	8,2*	7,0*	7,0*	6,1*	6,1*	5,4*	5,4*	4,9*	4,9*	4,4*	4,4*				3,8*	3,8*	16,2	
0	Stabilisateurs relevés 4 stabilisateurs abaissés	13,0	15,0*	8,8	11,0*	6,5	8,6	5,0	6,6	3,9	5,2	3,1	4,2	2,5	3,5	2,1	2,9				1,7	2,5	16,0	
-1,5	Stabilisateurs relevés 4 stabilisateurs abaissés	15,0*	15,0*	11,0*	11,0*	8,7*	8,7*	7,3*	7,3*	6,3*	6,3*	5,5*	5,5*	4,9*	4,9*	4,4*	4,4*				3,9*	3,9*	15,7	
-3,0	Stabilisateurs relevés 4 stabilisateurs abaissés	6,5*	6,5*	7,7	10,6	5,8	7,9	4,5	6,1	3,6	4,9	2,9	4,0	2,4	3,3	2,0	2,8				1,7	2,4	15,2	
-4,5	Stabilisateurs relevés 4 stabilisateurs abaissés	6,5*	6,5*	11,7*	11,7*	9,2*	9,2*	7,6*	7,6*	6,5*	6,5*	5,6*	5,6*	5,0*	5,0*	4,4*	4,4*				4,0*	4,0*	14,4	
-6,0	Stabilisateurs relevés 4 stabilisateurs abaissés	5,2*	5,2*	6,9	9,8	5,2	7,3	4,1	5,7	3,3	4,6	2,7	3,8	2,3	3,2	1,9	2,7				1,7	2,4	11,6	
	Stabilisateurs relevés 4 stabilisateurs abaissés	5,2*	5,2*	11,4*	11,4*	9,5*	9,5*	7,8*	7,8*	6,6*	6,6*	5,7*	5,7*	5,0*	5,0*	4,4*	4,4*				3,9*	3,9*		
	Stabilisateurs relevés 4 stabilisateurs abaissés	5,3*	5,3*	6,4	9,2	4,8	6,9	3,8	5,4	3,1	4,4	2,6	3,6	2,2	3,1	1,8	2,6				1,7	2,5		
	Stabilisateurs relevés 4 stabilisateurs abaissés	5,3*	5,3*	9,4*	9,4*	9,5*	9,5*	7,8*	7,8*	6,6*	6,6*	5,6*	5,6*	4,9*	4,9*	4,2*	4,2*				3,8*	3,8*		
	Stabilisateurs relevés 4 stabilisateurs abaissés	5,8*	5,8*	6,1	9,0	4,6	6,6	3,6	5,2	3,0	4,2	2,5	3,5	2,1	3,0	1,8	2,6				1,8	2,5		
	Stabilisateurs relevés 4 stabilisateurs abaissés	5,8*	5,8*	9,0*	9,0*	9,1*	9,1*	7,6*	7,6*	6,4*	6,4*	5,4*	5,4*	4,6*	4,6*	3,8*	3,8*				3,6*	3,6*		
	Stabilisateurs relevés 4 stabilisateurs abaissés			6,1	8,9	4,5	6,5	3,5	5,1	2,9	4,2	2,4	3,5	2,1	3,0							1,9	2,7	
	Stabilisateurs relevés 4 stabilisateurs abaissés			9,2*	9,2*	8,4*	8,4*	7,0*	7,0*	5,9*	5,9*	5,0*	5,0*	4,1*	4,1*							3,5*	3,5*	
	Stabilisateurs relevés 4 stabilisateurs abaissés							3,5	5,1	2,9	4,1											2,5	3,7	
	Stabilisateurs relevés 4 stabilisateurs abaissés							6,1*	6,1*	5,2*	5,2*											4,5*	4,5*	

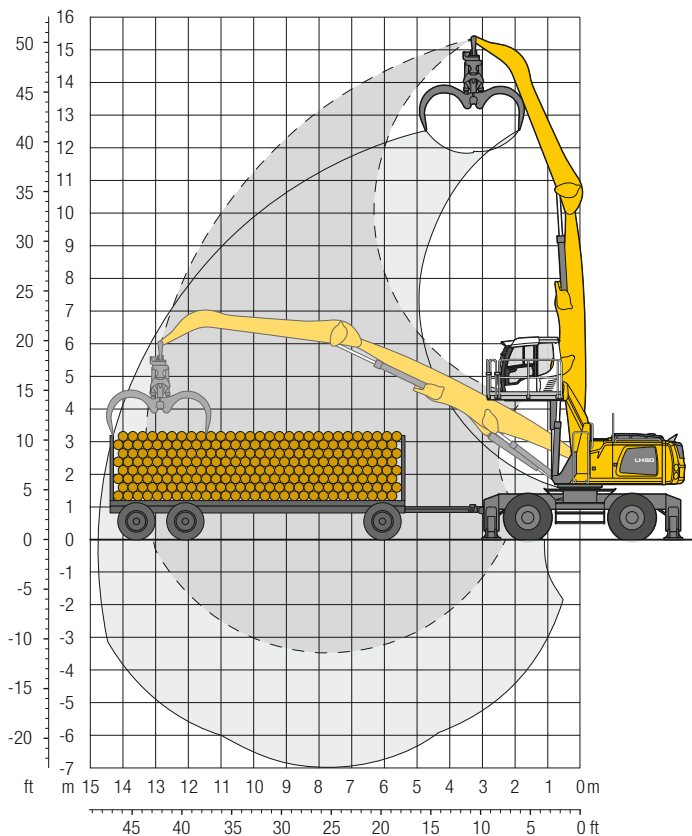
↑ Hauteur    ↻ Rotation de 360°    Dans l'axe    Portée max. \* Limitée par l'hydraulique

Les capacités de charge sont indiquées en tonnes (t) et sont valables au bout du balancier et sans outil. Elles sont indiquées pour une rotation de la tourelle à 360°, sur une surface dure, horizontale et portant uniformément, avec l'essieu oscillant bloqué. Les valeurs dans l'axe du châssis (+/- 15°) sont indiquées, pour la pelle non calée, avec essieu directeur à l'avant et, pour la pelle calée, avec essieu rigide à l'avant. Les capacités de charge indiquées sont basées sur la norme ISO 10567 et correspondent au maximum à 75% de la charge de basculement statique ou 87% de la capacité de levage hydraulique. Les valeurs indiquées pour la capacité de charge sont atteints à une température de service adéquate laquelle est assurée par des mouvements continus de la flèche. Le poids des outils de travail montés (grappin, crochet de levage, etc.) ainsi que des accessoires de levage doivent être soustraits de la capacité de charge. La capacité de charge de l'engin est limitée par la stabilité, la capacité de levage des dispositifs hydrauliques ou par la capacité de charge maximale admissible du crochet de levage.

En harmonisation avec la norme européenne EN 474-5, les pelles hydrauliques doivent être équipées pour les travaux de levage de charge des dispositifs anti-rupture de flexibles conformes, d'un avertisseur de surcharge, d'un moyen de levage (p. ex. crochet de levage) et d'un tableau des abaques des charges.

# LH 50 M - Equipement GA13

Industry – Cinématique 2A

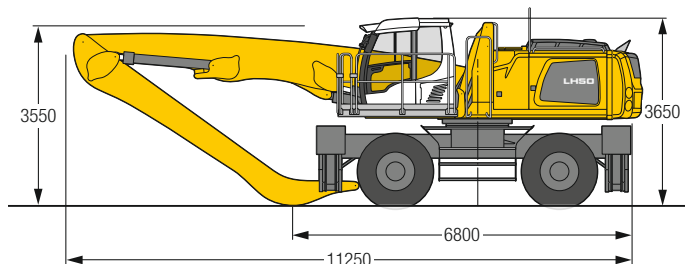


## Poids

Le poids en ordre de marche comprend la machine de base avec 4 stabilisateurs, cabine avec rehausse réglable hydrauliquement, 4 pneus, flèche droite 7,60 m, balancier coudé 6,00 m et pinces à bois type GM 20B/1,90 m<sup>2</sup>.

Poids 42 100 kg

## Dimensions



m	Châssis	4,5 m		6,0 m		7,5 m		9,0 m		10,5 m		12,0 m		13,5 m		15,0 m		16,5 m		18,0 m		m		
		Stabilisateurs relevés	4 stabilisateurs abaissés	Stabilisateurs relevés	4 stabilisateurs abaissés	Stabilisateurs relevés	4 stabilisateurs abaissés	Stabilisateurs relevés	4 stabilisateurs abaissés	Stabilisateurs relevés	4 stabilisateurs abaissés	Stabilisateurs relevés	4 stabilisateurs abaissés	Stabilisateurs relevés	4 stabilisateurs abaissés	Stabilisateurs relevés	4 stabilisateurs abaissés	Stabilisateurs relevés	4 stabilisateurs abaissés	Stabilisateurs relevés	4 stabilisateurs abaissés	Stabilisateurs relevés	4 stabilisateurs abaissés	
15,0	Stabilisateurs relevés 4 stabilisateurs abaissés	8,9* 8,9*	8,9* 8,9*																			8,7* 8,7*	8,7* 8,7*	4,6
13,5	Stabilisateurs relevés 4 stabilisateurs abaissés			9,1* 9,1*	9,1* 9,1*	6,6* 6,6*	6,6* 6,6*															6,5* 6,5*	6,5* 6,5*	7,5
12,0	Stabilisateurs relevés 4 stabilisateurs abaissés					8,0 8,9*	8,9* 8,9*	5,8 6,6*	6,6* 6,6*													5,4 5,6*	5,6* 5,6*	9,4
10,5	Stabilisateurs relevés 4 stabilisateurs abaissés					8,1 8,9*	8,9* 8,9*	6,0 8,1*	7,6 8,1*	4,5 5,8*	5,8* 5,8*											4,3 5,2*	5,2* 5,2*	10,7
9,0	Stabilisateurs relevés 4 stabilisateurs abaissés					8,1 8,9*	8,9* 8,9*	6,0 8,9*	7,6 8,1*	4,6 7,4*	5,8* 7,4*											3,7 5,0*	4,8 5,0*	11,7
7,5	Stabilisateurs relevés 4 stabilisateurs abaissés			10,6* 10,6*	10,6* 10,6*	7,9 9,2*	9,2* 9,2*	5,9 8,2*	7,5 8,2*	4,5 7,4*	5,8* 7,4*	3,5 6,1*	4,6 6,1*									3,3 4,8*	4,3 4,8*	12,4
6,0	Stabilisateurs relevés 4 stabilisateurs abaissés			10,7 11,3*	11,3* 11,3*	7,6 9,6*	9,6* 9,6*	5,7 8,4*	7,3 8,4*	4,4 7,5*	5,7* 7,5*	3,5 6,8*	4,5 6,8*									3,1 4,8*	4,0 4,8*	12,9
4,5	Stabilisateurs relevés 4 stabilisateurs abaissés	15,5 15,7*	15,7* 15,7*	10,0 12,3*	12,3* 12,3*	7,2 10,2*	9,2* 10,2*	5,4 8,8*	7,0 8,8*	4,3 7,7*	5,5* 7,7*	3,4 6,8*	4,5 6,8*								2,9 4,8*	3,8 4,8*	13,2	
3,0	Stabilisateurs relevés 4 stabilisateurs abaissés	13,8 17,8*	17,8* 17,8*	9,2 13,3*	12,1* 13,3*	6,7 10,7*	8,7* 10,7*	5,2 9,1*	6,7 9,1*	4,1 7,8*	5,3* 7,8*	3,3 6,8*	4,4 6,8*								2,8 4,9*	3,7 4,9*	13,3	
1,5	Stabilisateurs relevés 4 stabilisateurs abaissés	12,4 14,0*	14,0* 14,0*	8,5 14,1*	11,3* 14,1*	6,3 11,1*	8,3* 11,1*	4,9 9,2*	6,4 9,2*	3,9 7,8*	5,2* 7,8*	3,2 6,6*	4,3 6,6*								2,8 5,1*	3,7 5,1*	13,3	
0	Stabilisateurs relevés 4 stabilisateurs abaissés	9,2* 9,2*	9,2* 9,2*	7,9 14,1*	10,8* 14,1*	6,0 11,2*	7,9* 11,2*	4,7 9,2*	6,2 9,2*	3,8 7,6*	5,0* 7,6*	3,2 6,2*	4,2 6,2*								2,8 4,9*	3,7 4,9*	13,1	
-1,5	Stabilisateurs relevés 4 stabilisateurs abaissés	9,1* 9,1*	9,1* 9,1*	7,7 13,3*	10,5* 13,3*	5,7 10,6*	7,7* 10,6*	4,5 8,6*	6,1 8,6*	3,7 7,0*	4,9* 7,0*	3,1 5,3*	4,2 5,3*								3,1 5,2*	4,1 5,2*	12,1	
-3,0	Stabilisateurs relevés 4 stabilisateurs abaissés			7,6 11,3*	10,4* 11,3*	5,7 9,2*	7,6* 9,2*	4,5 7,5*	6,0 7,5*												4,0 6,4*	5,3 6,4*	9,9	
-4,5	Stabilisateurs relevés 4 stabilisateurs abaissés																							

↑ Hauteur    ↻ Rotation de 360°    ↗ Dans l'axe    🚛 Portée max.    \* Limitée par l'hydraulique

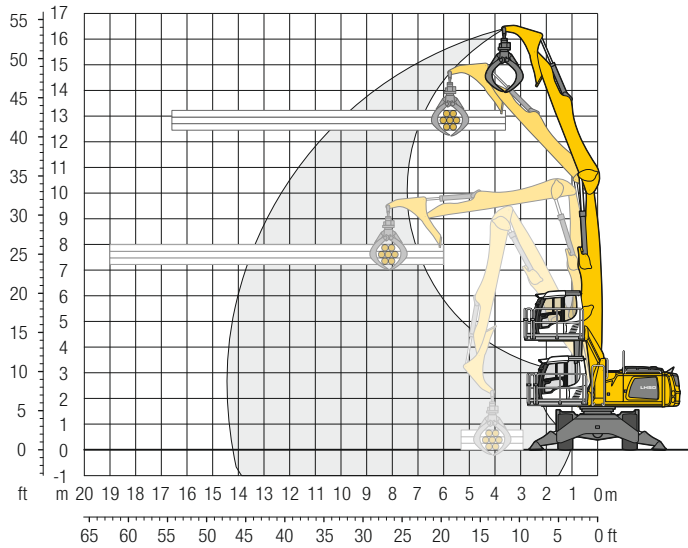
Les capacités de charge sont indiquées en tonnes (t) et sont valables au bout du balancier et sans outil. Elles sont indiquées pour une rotation de la tourelle à 360°, sur une surface dure, horizontale et portant uniformément, avec l'essieu oscillant bloqué. Les valeurs dans l'axe du châssis (+/- 15°) sont indiquées, pour la pelle non calée, avec essieu directeur à l'avant et, pour la pelle calée, avec essieu rigide à l'avant. Les capacités de charge indiquées sont basées sur la norme ISO 10567 et correspondent au maximum à 75 % de la charge de basculement statique ou 87 % de la capacité de levage hydraulique. Les valeurs indiquées pour la capacité de charge sont atteints à une température de service adéquate laquelle est assurée par des mouvements continus de la flèche. Le poids des outils de travail montés (grappin, crochet de levage, etc.) ainsi que des accessoires de levage doivent être soustrait de la capacité de charge. La capacité de charge de l'engin est limitée par la stabilité, la capacité de levage des dispositifs hydrauliques ou par la capacité de charge maximale admissible du crochet de levage.

En harmonisation avec la norme européenne EN 474-5, les pelles hydrauliques doivent être équipées pour les travaux de levage de dispositifs anti-rupture de flexibles conformes, d'un avertisseur de surcharge, d'un moyen de levage (p. ex. crochet de levage) et d'un tableau des abaques des charges.



# LH 50 M - Equipement GKG14

Industry – Cinématique 2A

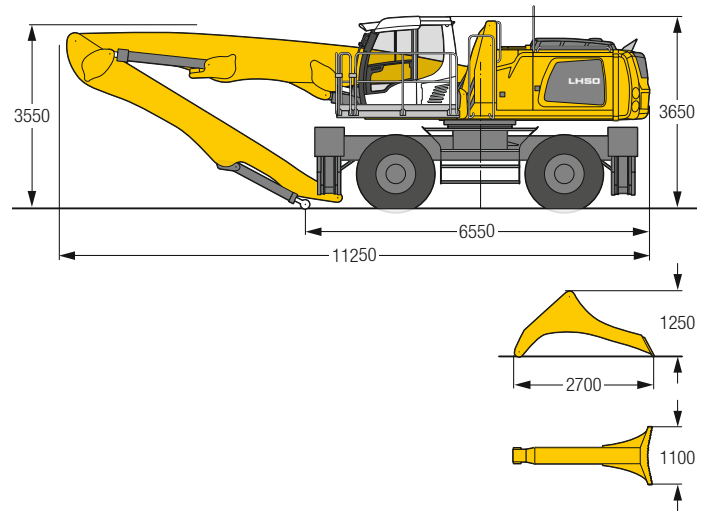


## Poids

Le poids en ordre de marche comprend la machine de base avec 4 stabilisateurs, cabine avec rehausse réglable hydrauliquement, 4 pneus pleins, flèche droite 7,60 m, balancier 5,80 m avec butée pour troncs et pinces à bois 0,70 m<sup>2</sup>.

Poids 43 400 kg

## Dimensions



m	Châssis	4,5 m		6,0 m		7,5 m		9,0 m		10,5 m		12,0 m		13,5 m		15,0 m		16,5 m		18,0 m		m						
		Stabilisateurs relevés	Stabilisateurs abaissés	Stabilisateurs relevés	Stabilisateurs abaissés	Stabilisateurs relevés	Stabilisateurs abaissés	Stabilisateurs relevés	Stabilisateurs abaissés	Stabilisateurs relevés	Stabilisateurs abaissés	Stabilisateurs relevés	Stabilisateurs abaissés	Stabilisateurs relevés	Stabilisateurs abaissés	Stabilisateurs relevés	Stabilisateurs abaissés	Stabilisateurs relevés	Stabilisateurs abaissés	Stabilisateurs relevés	Stabilisateurs abaissés	Stabilisateurs relevés	Stabilisateurs abaissés					
15,0	Stabilisateurs relevés 4 stabilisateurs abaissés			7,6*	7,6*																	5,6*	5,6*	7,3				
13,5	Stabilisateurs relevés 4 stabilisateurs abaissés					7,3*	7,3*	5,5*	5,5*															4,6*	4,6*	9,4		
12,0	Stabilisateurs relevés 4 stabilisateurs abaissés					7,9*	7,9*	6,0	7,0*	4,4	5,1*														4,0	4,1*	10,9	
10,5	Stabilisateurs relevés 4 stabilisateurs abaissés					7,7*	7,7*	6,1	7,0*	4,5	5,8	3,3	4,0*													3,3	3,8*	12,1
9,0	Stabilisateurs relevés 4 stabilisateurs abaissés					7,8*	7,8*	6,1	7,0*	4,5	5,8	3,4	4,5													2,8	3,6*	12,9
7,5	Stabilisateurs relevés 4 stabilisateurs abaissés					8,0*	8,0*	5,9	7,1*	4,4	5,8	3,4	4,5	2,6	3,5											2,5	3,5	13,6
6,0	Stabilisateurs relevés 4 stabilisateurs abaissés					7,8	8,4*	5,7	7,3	4,3	5,6	3,3	4,4	2,6	3,5											2,3	3,2	14,0
4,5	Stabilisateurs relevés 4 stabilisateurs abaissés			10,5	10,7*	7,3	9,0*	5,4	7,0	4,1	5,4	3,2	4,3	2,5	3,4											2,2	3,0	14,3
3,0	Stabilisateurs relevés 4 stabilisateurs abaissés	14,9	15,4*	9,5	11,8*	6,8	8,9	5,0	6,7	3,9	5,2	3,0	4,1	2,4	3,3											2,1	3,0	14,4
1,5	Stabilisateurs relevés 4 stabilisateurs abaissés	13,0	17,4*	8,6	11,6	6,2	8,3	4,7	6,3	3,7	4,9	2,9	4,0	2,3	3,3											2,1	2,9	14,4
0	Stabilisateurs relevés 4 stabilisateurs abaissés	11,7	12,1*	7,8	10,8	5,7	7,8	4,4	6,0	3,5	4,7	2,8	3,9	2,3	3,2											2,1	3,0	14,2
-1,5	Stabilisateurs relevés 4 stabilisateurs abaissés	9,3*	9,3*	7,3	10,2	5,4	7,4	4,2	5,7	3,3	4,6	2,7	3,8	2,3	3,2											2,2	3,2	13,5
-3,0	Stabilisateurs relevés 4 stabilisateurs abaissés	9,3*	9,3*	7,1	10,0	5,2	7,2	4,0	5,6	3,2	4,5	2,7	3,7	2,6	3,7											2,6	3,7	12,1
-4,5	Stabilisateurs relevés 4 stabilisateurs abaissés					5,1	7,2			6,1*	6,1*	4,6*	4,6*													4,4	6,1	8,4

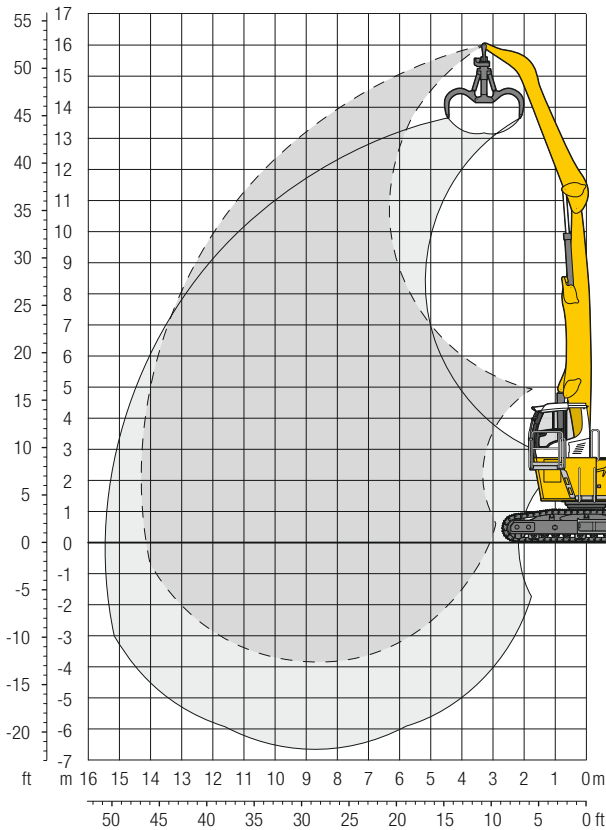
**Hauteur** **Rotation de 360°** **Dans l'axe** **Portée max.** \* Limitée par l'hydraulique

Les capacités de charge sont indiquées en tonnes (t) et sont valables au bout du balancier et sans outil. Elles sont indiquées pour une rotation de la tourelle à 360°, sur une surface dure, horizontale et portant uniformément, avec l'essieu oscillant bloqué. Les valeurs dans l'axe du châssis (+/- 15°) sont indiquées, pour la pelle non calée, avec essieu directeur à l'avant et, pour la pelle calée, avec essieu rigide à l'avant. Les capacités de charge indiquées sont basées sur la norme ISO 10567 et correspondent au maximum à 75% de la charge de basculement statique ou 87% de la capacité de levage hydraulique. Les valeurs indiquées pour la capacité de charge sont atteints à une température de service adéquate laquelle est assurée par des mouvements continus de la flèche. Le poids des outils de travail montés (grappin, crochet de levage, etc.) ainsi que des accessoires de levage doivent être soustraits de la capacité de charge. La capacité de charge de l'engin est limitée par la stabilité, la capacité de levage des dispositifs hydrauliques ou par la capacité de charge maximale admissible du crochet de levage.

En harmonisation avec la norme européenne EN 474-5, les pelles hydrauliques doivent être équipées pour les travaux de levage de charge des dispositifs anti-rupture de flexibles conformes, d'un avertisseur de surcharge, d'un moyen de levage (p. ex. crochet de levage) et d'un tableau des abaques des charges.

# LH 40 C – Equipement GA14

Industry – Cinématique 2A

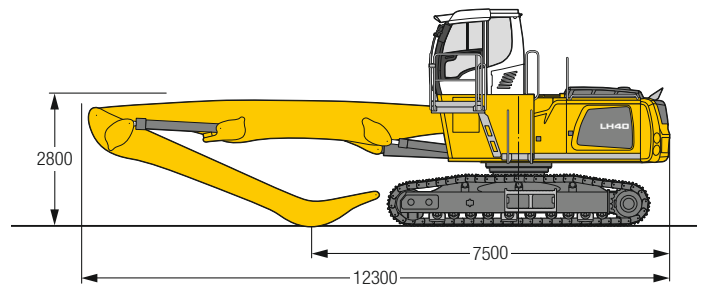


## Poids en ordre de marche et pression au sol

Le poids en ordre de marche comprend la machine de base avec cabine avec rehausse fixe, flèche droite 8,60 m, balancier coudé 6,00 m et grappin type GM 70C/0,80 m<sup>3</sup> griffes demi-fermées.

Poids	40 100 kg
Largeur des tuiles	600 mm
Pression au sol	sur demande

## Dimensions



m	Châssis	4,5 m		6,0 m		7,5 m		9,0 m		10,5 m		12,0 m		13,5 m		15,0 m		m			
16,5	EW																				
15,0	EW			7,8*	7,8*														7,6*	7,6*	6,1
13,5	EW			9,7*	9,7*	8,2*	8,2*												6,2*	6,2*	8,6
12,0	EW					8,2*	8,2*	7,3*	7,3*										5,5*	5,5*	10,3
10,5	EW					8,1*	8,1*	7,2*	7,2*	6,5*	6,5*								5,2*	5,2*	11,6
9,0	EW					8,2*	8,2*	7,2*	7,2*	6,5*	6,5*	5,8*	5,8*						4,9*	4,9*	12,5
7,5	EW			10,0*	10,0*	8,4*	8,4*	7,3*	7,3*	6,5*	6,5*	5,8*	5,8*						4,8*	4,8*	13,2
6,0	EW	12,4*	12,4*	10,6*	10,6*	8,8*	8,8*	7,5*	7,5*	6,6*	6,6*	5,8	5,9*	4,7	5,2*				4,6	4,8*	13,8
4,5	EW	14,9*	14,9*	11,3*	11,3*	9,2*	9,2*	7,8*	7,8*	6,7*	6,7*	5,6	5,9*	4,7	5,1*				4,3	4,8*	14,1
3,0	EW	16,3*	16,3*	12,0*	12,0*	9,5*	9,5*	7,9*	7,9*	6,7	6,8*	5,5	5,9*	4,6	5,0*				4,2	4,5*	14,3
1,5	EW	5,7*	5,7*	12,3*	12,3*	9,7*	9,7*	8,0*	8,0*	6,5	6,8*	5,4	5,8*	4,5	4,8*				4,2*	4,2*	14,3
0	EW	4,9*	4,9*	12,1*	12,1*	9,6*	9,6*	7,8	7,9*	6,3	6,6*	5,3	5,5*	4,4*	4,4*				3,8*	3,8*	14,1
-1,5	EW	5,6*	5,6*	11,0*	11,0*	9,0*	9,0*	7,4*	7,4*	6,1*	6,1*	5,0*	5,0*						3,7*	3,7*	13,5
-3,0	EW			9,3*	9,3*	7,8*	7,8*	6,5*	6,5*	5,3*	5,3*								4,3*	4,3*	11,8
-4,5	EW																				

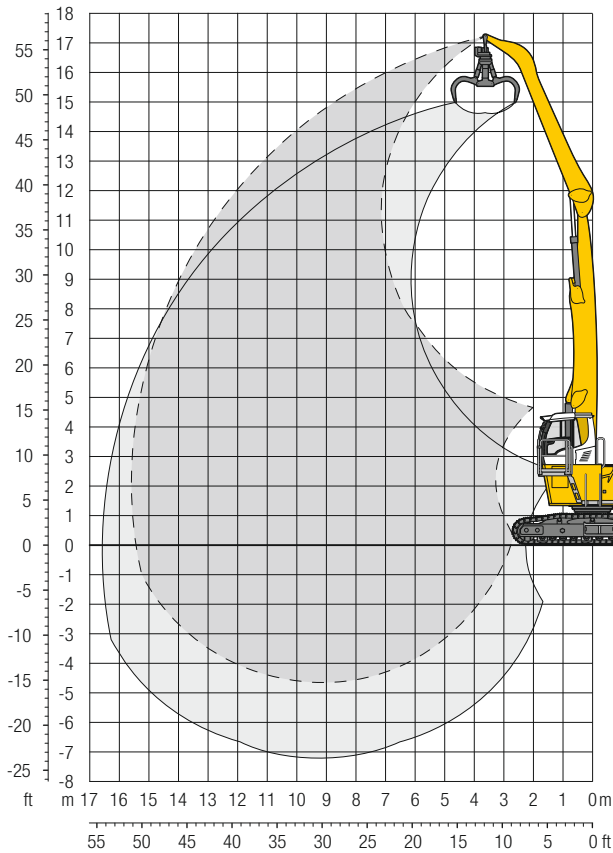
Hauteur Rotation de 360° Dans l'axe Portée max. \* Limitée par l'hydraulique

Les capacités de charge sont indiquées en tonnes (t) et sont valables au bout du balancier et sans outil. Elles sont indiquées pour une rotation de la tourelle à 360°, sur une surface dure, horizontale et portant uniformément. Les valeurs sont déterminées avec des tuiles trois nervures de 600 mm (respectivement avec des tuiles plates). Les capacités de charge indiquées sont basées sur la norme ISO 10567 et correspondent au maximum à 75 % de la charge de basculement statique ou 87 % de la capacité de levage hydraulique. Les valeurs indiquées pour la capacité de charge sont atteintes à une température de service adéquate laquelle est assurée par des mouvements continus de la flèche. Le poids des outils de travail montés (grappin, crochet de levage, etc.) ainsi que des accessoires de levage doivent être soustraits de la capacité de charge. La capacité de charge de l'engin est limitée par la stabilité, la capacité de levage des dispositifs hydrauliques ou par la capacité de charge maximale admissible du crochet de levage.

En harmonisation avec la norme européenne EN 474-5, les pelles hydrauliques doivent être équipées pour les travaux de levage de charge des dispositifs anti-rupture de flexibles conformes, d'un avertisseur de surcharge, d'un moyen de levage (p. ex. crochet de levage) et d'un tableau des abaques des charges.

# LH 40 C – Equipement GA16

Industry – Cinématique 2A

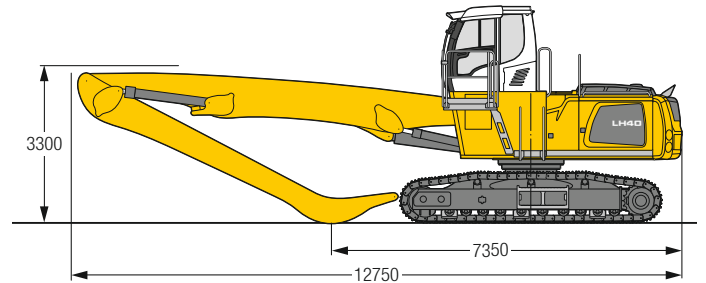


## Poids en ordre de marche et pression au sol

Le poids en ordre de marche comprend la machine de base avec cabine avec rehausse fixe, flèche droite 9,10 m, balancier coudé 6,80 m et grappin type GM 65/0,60 m<sup>3</sup> griffes demi-fermées.

Poids	40 100 kg
Largeur des tuiles	600 mm
Pression au sol	sur demande

## Dimensions



m	Châssis	4,5 m		6,0 m		7,5 m		9,0 m		10,5 m		12,0 m		13,5 m		15,0 m		m			
		EW	EW	EW	EW	EW	EW	EW	EW	EW	EW	EW	EW	EW	EW	EW	EW	EW	EW	EW	
16,5	EW																		7,2*	7,2*	5,9
15,0	EW					7,4*	7,4*												5,7*	5,7*	8,7
13,5	EW					7,9*	7,9*	7,0*	7,0*	5,2*	5,2*								5,0*	5,0*	10,6
12,0	EW					7,8*	7,8*	6,8*	6,8*	6,1*	6,1*	4,7*	4,7*						4,6*	4,6*	12,0
10,5	EW					7,7*	7,7*	6,8*	6,8*	6,1*	6,1*	5,5*	5,5*						4,4*	4,4*	13,1
9,0	EW					7,8*	7,8*	6,8*	6,8*	6,1*	6,1*	5,5*	5,5*	4,8	5,0*				4,2*	4,2*	14,0
7,5	EW					8,1*	8,1*	7,0*	7,0*	6,2*	6,2*	5,5*	5,5*	4,8	5,0*				4,1	4,1*	14,6
6,0	EW			10,2*	10,2*	8,4*	8,4*	7,2*	7,2*	6,3*	6,3*	5,6*	5,6*	4,7	5,0*	3,9	4,3*		3,9	4,1*	15,1
4,5	EW	14,3*	14,3*	10,8*	10,8*	8,8*	8,8*	7,4*	7,4*	6,4*	6,4*	5,6	5,6*	4,6	5,0*	3,9	4,3*		3,7	4,1*	15,4
3,0	EW	15,6*	15,6*	11,5*	11,5*	9,1*	9,1*	7,6*	7,6*	6,5*	6,5*	5,4	5,6*	4,5	4,9*	3,8	4,2*		3,6	3,8*	15,5
1,5	EW	5,3*	5,3*	11,9*	11,9*	9,4*	9,4*	7,7*	7,7*	6,4	6,5*	5,3	5,6*	4,4	4,8*	3,8	4,0*		3,5	3,6*	15,6
0	EW	4,2*	4,2*	11,7*	11,7*	9,3*	9,3*	7,6*	7,6*	6,2	6,4*	5,1	5,4*	4,3	4,6*	3,6*	3,6*		3,2*	3,2*	15,4
-1,5	EW	4,6*	4,6*	9,7*	9,7*	8,9*	8,9*	7,3*	7,3*	6,0	6,1*	5,0	5,1*	4,2*	4,2*				3,0*	3,0*	15,0
-3,0	EW			9,5*	9,5*	7,9*	7,9*	6,6*	6,6*	5,5*	5,5*	4,5*	4,5*	3,5*	3,5*				3,4*	3,4*	13,7
-4,5	EW							5,5*	5,5*	4,6*	4,6*								4,5*	4,5*	10,6

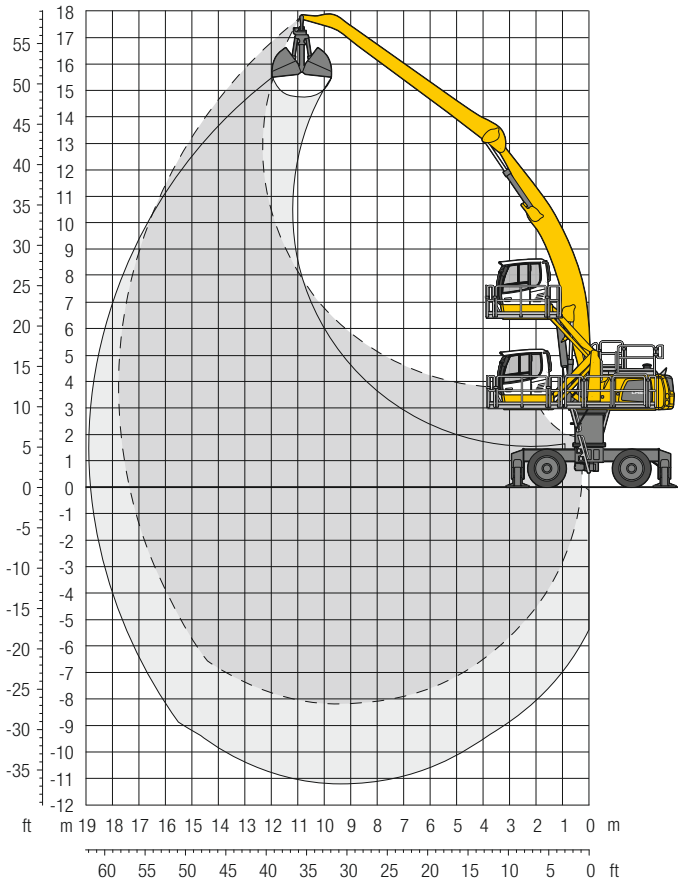
 Hauteur
  Rotation de 360°
  Dans l'axe
  Portée max.
 \* Limitée par l'hydraulique

Les capacités de charge sont indiquées en tonnes (t) et sont valables au bout du balancier et sans outil. Elles sont indiquées pour une rotation de la tourelle à 360°, sur une surface dure, horizontale et portant uniformément. Les valeurs sont déterminées avec des tuiles trois nervures de 600 mm (respectivement avec des tuiles plates). Les capacités de charge indiquées sont basées sur la norme ISO 10567 et correspondent au maximum à 75 % de la charge de basculement statique ou 87 % de la capacité de levage hydraulique. Les valeurs indiquées pour la capacité de charge sont atteints à une température de service adéquate laquelle est assurée par des mouvements continus de la flèche. Le poids des outils de travail montés (grappin, crochet de levage, etc.) ainsi que des accessoires de levage doivent être soustrait de la capacité de charge. La capacité de charge de l'engin est limitée par la stabilité, la capacité de levage des dispositifs hydrauliques ou par la capacité de charge maximale admissible du crochet de levage.

En harmonisation avec la norme européenne EN 474-5, les pelles hydrauliques doivent être équipées pour les travaux de levage de charge des dispositifs anti-rupture de flexibles conformes, d'un avertisseur de surcharge, d'un moyen de levage (p. ex. crochet de levage) et d'un tableau des abaques des charges.

# LH 50 M HR - Equipement AF18

Industry – Cinématique 2C

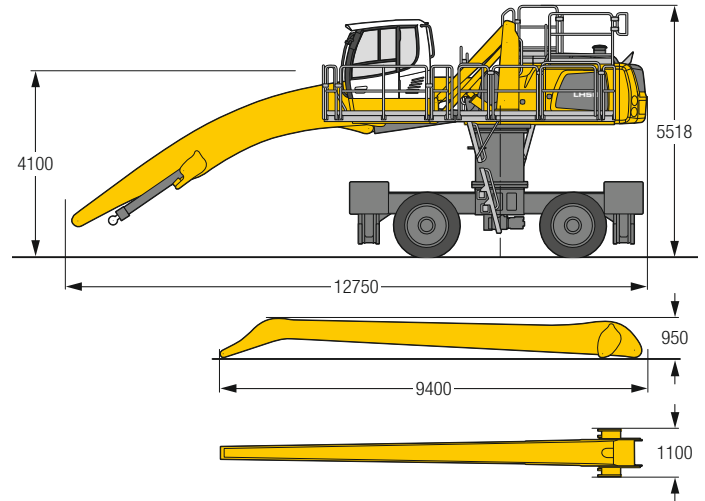


## Poids

Le poids en ordre de marche comprend la machine de base avec 4 stabilisateurs, rehausse de tourelle 1 200 mm, cabine avec rehausse réglable hydrauliquement, 4 pneus pleins, flèche coulé 9,60 m, balancier droit 9,00 m et bennes type GM 20C/1,50 m<sup>3</sup> bennes de reprise.

Poids 45 400 kg

## Dimensions



m	Châssis	4,5 m		6,0 m		7,5 m		9,0 m		10,5 m		12,0 m		13,5 m		15,0 m		16,5 m		18,0 m		m			
		↕	↕	↕	↕	↕	↕	↕	↕	↕	↕	↕	↕	↕	↕	↕	↕	↕	↕	↕	↕	↕	↕		
19,5	4 stabilisateurs abaissés																					3,8*	3,8*	10,3	
18,0	4 stabilisateurs abaissés																						3,4*	3,4*	12,1
16,5	4 stabilisateurs abaissés									4,9*	4,9*	3,6*	3,6*										3,2*	3,2*	13,6
15,0	4 stabilisateurs abaissés									5,1*	5,1*	4,7*	4,7*	3,3*	3,3*								3,2*	3,2*	13,6
13,5	4 stabilisateurs abaissés											4,7*	4,7*	4,4*	4,4*								3,1*	3,1*	14,7
12,0	4 stabilisateurs abaissés											4,7*	4,7*	4,3*	4,3*	3,8*	3,8*						3,0*	3,0*	15,6
10,5	4 stabilisateurs abaissés									5,1*	5,1*	4,7*	4,7*	4,4*	4,4*	4,1*	4,1*						3,0*	3,0*	16,3
9,0	4 stabilisateurs abaissés									5,2*	5,2*	4,8*	4,8*	4,4*	4,4*	4,1*	4,1*	3,6*	3,6*				3,0*	3,0*	16,9
7,5	4 stabilisateurs abaissés							6,1*	6,1*	5,4*	5,4*	4,9*	4,9*	4,5*	4,5*	4,2*	4,2*	3,9*	3,9*				3,0*	3,0*	17,3
6,0	4 stabilisateurs abaissés					7,4*	7,4*	6,4*	6,4*	5,6*	5,6*	5,1*	5,1*	4,6*	4,6*	4,2*	4,2*	3,9*	3,9*				3,0*	3,0*	17,6
4,5	4 stabilisateurs abaissés	12,7*	12,7*	9,7*	9,7*	7,9*	7,9*	6,7*	6,7*	5,9*	5,9*	5,2*	5,2*	4,7*	4,7*	4,3*	4,3*	3,9*	3,9*				3,1*	3,1*	17,7
3,0	4 stabilisateurs abaissés	14,4*	14,4*	10,6*	10,6*	8,5*	8,5*	7,1*	7,1*	6,1*	6,1*	5,4*	5,4*	4,8*	4,8*	4,3*	4,3*	3,9*	3,9*				3,2*	3,2*	17,7
1,5	4 stabilisateurs abaissés	8,6*	8,6*	11,4*	11,4*	8,9*	8,9*	7,4*	7,4*	6,3*	6,3*	5,5*	5,5*	4,9*	4,9*	4,4*	4,4*	3,9*	3,9*				3,3*	3,3*	17,6
0	4 stabilisateurs abaissés	6,0*	6,0*	11,8*	11,8*	9,3*	9,3*	7,6*	7,6*	6,4*	6,4*	5,6*	5,6*	4,9*	4,9*	4,3*	4,3*	3,8*	3,8*				3,4*	3,4*	17,4
-1,5	4 stabilisateurs abaissés	5,7*	5,7*	10,1*	10,1*	9,3*	9,3*	7,7*	7,7*	6,5*	6,5*	5,6*	5,6*	4,9*	4,9*	4,2*	4,2*	3,6*	3,6*				3,3*	3,3*	17,0
-3,0	4 stabilisateurs abaissés	5,9*	5,9*	9,2*	9,2*	9,1*	9,1*	7,5*	7,5*	6,4*	6,4*	5,4*	5,4*	4,7*	4,7*	4,0*	4,0*						3,2*	3,2*	16,5
-4,5	4 stabilisateurs abaissés	6,2*	6,2*	9,1*	9,1*	8,6*	8,6*	7,1*	7,1*	6,0*	6,0*	5,1*	5,1*	4,3*	4,3*	3,5*	3,5*						3,1*	3,1*	15,6
-6,0	4 stabilisateurs abaissés					7,6*	7,6*	6,4*	6,4*	5,4*	5,4*	4,5*	4,5*										3,8*	3,8*	13,2

↕ Hauteur ↻ Rotation de 360° ↕ Dans l'axe 🚛 Portée max. \* Limitée par l'hydraulique

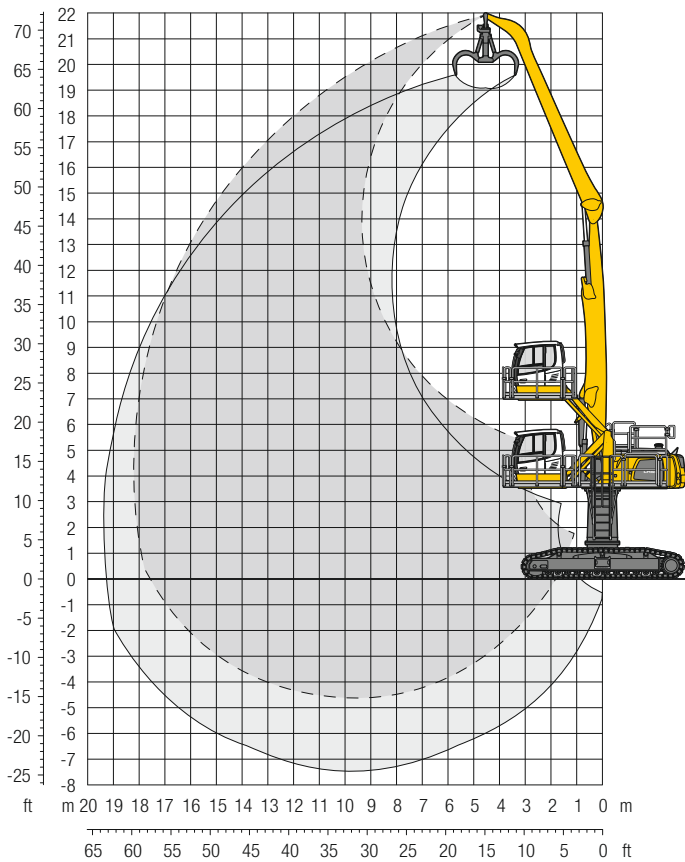
Les capacités de charge sont indiquées en tonnes (t) et sont valables au bout du balancier et sans outillage. Elles sont indiquées pour une rotation de la tourelle à 360°, sur une surface dure, horizontale et portant uniformément, avec l'essieu oscillant bloqué. Les valeurs dans l'axe du châssis (+/- 15°) sont indiquées, pour la pelle calée, avec essieu rigide à l'avant. Les capacités de charge indiquées sont basées sur la norme ISO 10567 et correspondent au maximum à 75 % de la charge de basculement statique ou 87 % de la capacité de levage hydraulique. Les valeurs indiquées pour la capacité de charge sont atteintes à une température de service adéquate laquelle est assurée par des mouvements continus de la flèche. Le poids des outils de travail montés (grappin, crochet de levage, etc.) ainsi que des accessoires de levage doivent être soustraits de la capacité de charge. La capacité de charge de l'engin est limitée par la stabilité, la capacité de levage des dispositifs hydrauliques ou par la capacité de charge maximale admissible du crochet de levage.

En harmonisation avec la norme européenne EN 474-5, les pelles hydrauliques doivent être équipées pour les travaux de levage de charge des dispositifs anti-rupture de flexibles conformes, d'un avertisseur de surcharge, d'un moyen de levage (p. ex. crochet de levage) et d'un tableau des abaques des charges.



# LH 50 C HR – Equipement GA18

Industry – Cinématique 2A

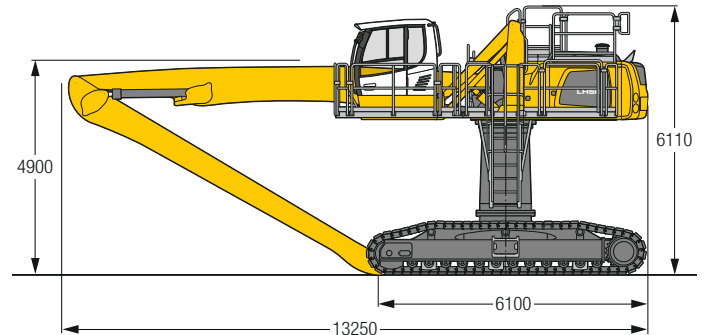


## Poids en ordre de marche et pression au sol

Le poids en ordre de marche comprend la machine de base avec rehausse de tourelle 2 000 mm, cabine avec rehausse réglable hydrauliquement, flèche droite 9,60 m, balancier coudé 9,00 m et grappin type GM 70C/0,80 m<sup>3</sup> griffes demi-fermées.

Poids	53 800 kg
Largeur des tuiles	600 mm
Pression au sol	sur demande

## Dimensions



m	Châssis	4,5 m		6,0 m		7,5 m		9,0 m		10,5 m		12,0 m		13,5 m		15,0 m		16,5 m		18,0 m		m		
		SW	SW	SW	SW	SW	SW	SW	SW	SW	SW	SW	SW	SW	SW	SW	SW	SW	SW	SW	SW	SW	SW	
21,0	SW			6,6*	6,6*																	5,3*	5,3*	7,3
19,5	SW					6,4*	6,4*	5,4*	5,4*													4,2*	4,2*	10,1
18,0	SW							6,1*	6,1*	5,3*	5,3*	3,8*	3,8*									3,7*	3,7*	12,0
16,5	SW							6,5*	6,5*	5,8*	5,8*	5,1*	5,1*	3,5*	3,5*							3,4*	3,4*	13,6
15,0	SW									5,7*	5,7*	5,3*	5,3*	4,7*	4,7*							3,2*	3,2*	14,8
13,5	SW									5,7*	5,7*	5,2*	5,2*	4,8*	4,8*	4,2*	4,2*					3,0*	3,0*	15,8
12,0	SW									5,7*	5,7*	5,2*	5,2*	4,8*	4,8*	4,4*	4,4*	3,0*	3,0*			2,9*	2,9*	16,5
10,5	SW							6,5*	6,5*	5,8*	5,8*	5,3*	5,3*	4,8*	4,8*	4,4*	4,4*	4,0*	4,0*			2,9*	2,9*	17,2
9,0	SW							6,7*	6,7*	6,0*	6,0*	5,4*	5,4*	4,9*	4,9*	4,5*	4,5*	4,1*	4,1*			2,9*	2,9*	17,6
7,5	SW					7,8*	7,8*	7,0*	7,0*	6,2*	6,2*	5,5*	5,5*	5,0*	5,0*	4,5*	4,5*	4,1*	4,1*			2,9*	2,9*	18,0
6,0	SW			8,6*	8,6*	8,6*	8,6*	7,3*	7,3*	6,4*	6,4*	5,6*	5,6*	5,0*	5,0*	4,5*	4,5*	4,1*	4,1*	3,3*	3,3*	2,9*	2,9*	18,2
4,5	SW	15,3*	15,3*	11,4*	11,4*	9,1*	9,1*	7,6*	7,6*	6,5*	6,5*	5,7*	5,7*	5,1*	5,1*	4,5*	4,5*	4,0*	4,0*	3,4*	3,4*	2,9*	2,9*	18,2
3,0	SW	9,3*	9,3*	12,1*	12,1*	9,5*	9,5*	7,9*	7,9*	6,7*	6,7*	5,8*	5,8*	5,1*	5,1*	4,5*	4,5*	3,9*	3,9*	3,2*	3,2*	3,0*	3,0*	18,2
1,5	SW	4,8*	4,8*	12,4*	12,4*	9,8*	9,8*	8,0*	8,0*	6,8*	6,8*	5,8*	5,8*	5,1*	5,1*	4,4*	4,4*	3,7*	3,7*	2,8*	2,8*	2,8*	2,8*	18,0
0	SW	4,4*	4,4*	9,4*	9,4*	9,7*	9,7*	7,9*	7,9*	6,7*	6,7*	5,7*	5,7*	4,9*	4,9*	4,2*	4,2*	3,4*	3,4*			2,6*	2,6*	17,6
-1,5	SW	4,7*	4,7*	8,4*	8,4*	9,2*	9,2*	7,6*	7,6*	6,4*	6,4*	5,4*	5,4*	4,6*	4,6*	3,8*	3,8*	2,8*	2,8*			2,8*	2,8*	16,5
-3,0	SW			8,4*	8,4*	8,3*	8,3*	6,9*	6,9*	5,8*	5,8*	4,9*	4,9*	4,0*	4,0*							3,2*	3,2*	14,9
-4,5	SW							5,8*	5,8*	4,8*	4,8*											4,4*	4,4*	11,3

Hauteur Rotation de 360° Dans l'axe Portée max. \* Limitée par l'hydraulique

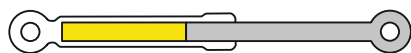
Les capacités de charge sont indiquées en tonnes (t) et sont valables au bout du balancier et sans outil. Elles sont indiquées pour une rotation de la tourelle à 360°, sur une surface dure, horizontale et portant uniformément. Les valeurs sont déterminées avec des tuiles plates de 600 mm. Les capacités de charge indiquées sont basées sur la norme ISO 10567 et correspondent au maximum à 75 % de la charge de basculement statique ou 87 % de la capacité de levage hydraulique. Les valeurs indiquées pour la capacité de charge sont atteints à une température de service adéquate laquelle est assurée par des mouvements continus de la flèche. Le poids des outils de travail montés (grappin, crochet de levage, etc.) ainsi que des accessoires de levage doivent être soustrait de la capacité de charge. La capacité de charge de l'engin est limitée par la stabilité, la capacité de levage des dispositifs hydrauliques ou par la capacité de charge maximale admissible du crochet de levage.

En harmonisation avec la norme européenne EN 474-5, les pelles hydrauliques doivent être équipées pour les travaux de levage de charge des dispositifs anti-rupture de flexibles conformes, d'un avertisseur de surcharge, d'un moyen de levage (p. ex. crochet de levage) et d'un tableau des abaques des charges.



## Système ERC – plus de productivité, moins de consommation

Lors de la descente de l'équipement, l'énergie est stockée dans le système ERC. Cette énergie stockée est mise à disposition de la machine, en plus de la puissance moteur dont elle dispose déjà. Dès lors que l'équipement est soulevé, l'énergie stockée est libérée et se traduit par des cycles de travail puissants, rapides et homogènes. Le résultat : une économie sensible de carburant parallèlement à une augmentation des performances.



1. Équipement relevé /  
énergie restituée

B



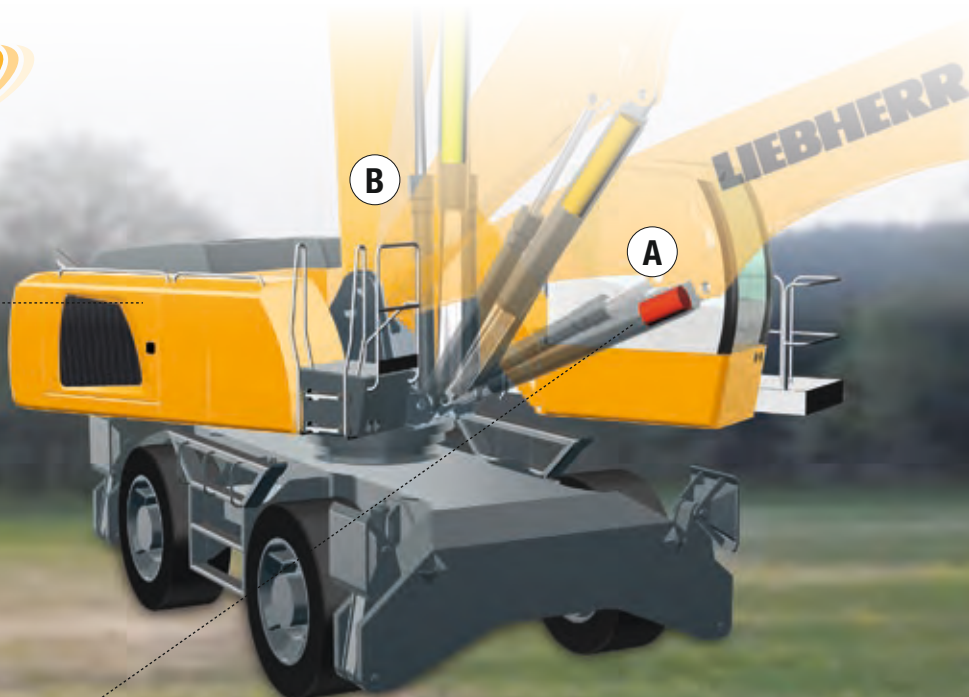
2. Descente de l'équipement / stockage de l'énergie  
4. Levage de l'équipement / restitution de l'énergie



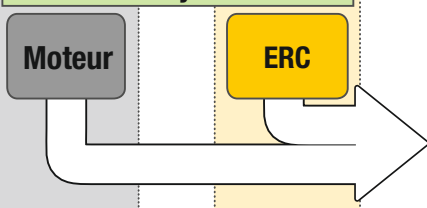
3. Équipement descendu /  
énergie stockée

A

ERC



### Puissance du système entière

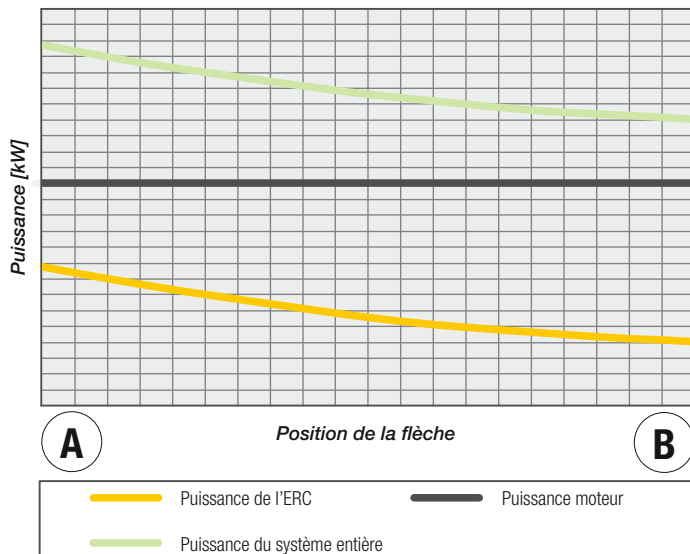


- augmentation de la puissance de travail
- jusqu'à 30 % d'économie de carburant
- diminution des coûts d'exploitation
- réduction des émissions de polluants et de bruit

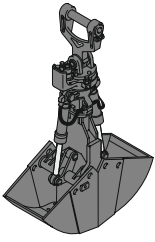
### Puissance du système entière

Le vérin de récupération d'énergie est un système de stockage indépendant du moteur Diesel. La puissance du système entière de manutention équipés de l'ERC se compose ainsi de la puissance du moteur et de celle du vérin de récupération d'énergie. Lorsque l'équipement est levé, la machine bénéficie donc également de l'énergie provenant de l'ERC, en plus de la puissance de son moteur.

### Système ERC



# Accessoires

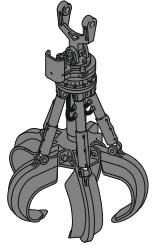


## Bennes pour travaux de reprise

Coquilles pour travaux de reprise (sans dents)

### Bennes type GM 20C

Largeur des coquilles	mm	1 190	1 500	1 750	2 000	1 190	2 250	2 500	1 500	1 750	1 900
Capacité	m <sup>3</sup>	1,20	1,50	1,75	2,00	2,10	2,25	2,50	2,50	3,00	3,50
Poids	kg	1 520	1 645	1 750	1 850	1 715	1 955	2 060	1 865	1 985	2 055



## Grappins

ouvertes

demi-fermées

fermées

### Grappin type GM 65 (5 griffes)

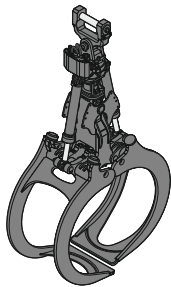
Capacité	m <sup>3</sup>	0,40	0,60	0,40	0,60	0,40	0,60
Poids	kg	1 175	1 310	1 350	1 490	1 370	1 605

### Grappin type GM 69 (4 griffes)

Capacité	m <sup>3</sup>	0,80	1,10	0,80	1,10	0,80	1,10
Poids	kg	1 390	1 435	1 580	1 695	1 945	2 100

### Grappin type GM 70C (5 griffes)

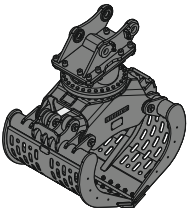
Capacité	m <sup>3</sup>	0,80	1,10	0,80	1,10	0,80	1,10
Poids	kg	1 585	1 645	1 805	1 940	2 055	2 075



## Pinces à bois

### Pince type GM 20B forme ronde (chevauchement complet, cylindres droits)

Surface	m <sup>2</sup>	1,00	1,30	1,50	1,70	1,90
Largeur de coupe	mm	810	810	810	810	810
Hauteur du grappin fermé	mm	2 572	2 354	2 459	2 545	2 843
Poids	kg	1 570	1 600	1 620	1 650	1 785



## Grappin de tri

nervurées

perforées

nervurées

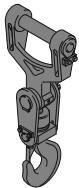
perforées

nervurées

perforées

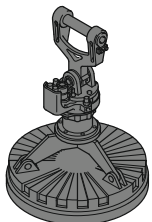
### Grappin type SG 30B

Largeur des coquilles	mm	1 000	1 000	1 200	1 200	1 400	1 400
Capacité	m <sup>3</sup>	0,75	0,85	0,90	1,00	1,05	1,15
Force de fermeture max.	kN	80	80	80	80	80	80
Poids y compris la platine d'adaptation SWA	kg	1 880	1 785	1 970	1 845	2 065	1 905



## Crochet avec attache

Charge admissible au crochet	t	12,5
Hauteur totale	mm	930
Poids	kg	135



## Dispositifs à aimant/Plateaux magnétiques

Génératrice	kW	13/17	13/17
<b>Plateau magnétique avec attache</b>			
Puissance	kW	8,8	10
Diamètre de l'aimant	mm	1 250	1 350
Poids	kg	1 310*	1 700*

\* seule disque magnétique

# Équipement



## Châssis

	40 M	50 M	40 C	50 M HR	50 C HR
Essieux avec une force de traction augmentée (vitesse réduite)		+			
Dispositif d'attelage remorque	+	+			
Tuiles, variantes			+		+
Commande individuelle des stabilisateurs	+	+		•	
Guide-chaînes en 3 parties					•
Blocage automatique de l'essieu oscillant	•	•		•	
Contrôle des stabilisateurs	+	+		+	
Pneumatiques, variantes	+	+			
Protection des tiges des vérins stabilisateurs	+	+		+	
Châssis, variantes			+		
Caisse à outils avec clé des deux côtés	•	•		•	



## Tourelle

	40 M	50 M	40 C	50 M HR	50 C HR
Phare de travail sur tourelle, 1 unités, LED, droit	•	•	•	•	•
Phares à l'arrière de la tourelle, 2 unités, LED	+	+	+	+	+
Système de ravitaillement avec pompe de remplissage de carburant	+	+	+	+	+
Balustrade de tourelle	+	+	+	•	•
Génératrice	+	+	+	+	+
Sectionneur principal de l'installation électrique	•	•	•	•	•
Gyrophare sur tourelle, LED	+	+	+	+	+
Protection pour les phares avant	+	+	+		
Protection pour feu de recul	+	+	+		
Outillage, étendu	•	•	•	•	



## Circuit hydraulique

	40 M	50 M	40 C	50 M HR	50 C HR
Régulation par puissance limite électronique	•	•	•	•	•
Huile hydraulique Liebherr de -20 °C à +40 °C	•	•	•	•	•
Huile hydraulique Liebherr, biodégradable	+	+	+	+	+
Huile hydraulique Liebherr, spéciale régions chaudes ou froides	+	+	+		
Barre magnétique située dans le système hydraulique	•	•	•	•	•
Filtre en dérivation	+	+	+	+	+
Préchauffage huile hydraulique	+	+	+	+	+



## Moteur


	40 M	50 M	40 C	50 M HR	50 C HR
Antisiphonnage du carburant	+	+	+	+	+
Préfiltre à air avec extraction des poussières	+	+	+	+	+
Préchauffage carburant	+	+	+	+	+
Préchauffage liquide de refroidissement*	+	+	+	+	+
Préchauffage huile moteur*	+	+	+	+	+




## Système de refroidissement

	40 M	50 M	40 C	50 M HR	50 C HR
Entraînement de ventilateur réversible, entièrement automatique	+	+	+	+	+
Tamis de protection devant radiateur	•	•	•	•	•



 Cabine	40 M	50 M	40 C	50 M HR	50 C HR
Stabilisation, commande proportionnelle sur le joystick gauche	•	•		•	
Phares de travail sur cabine à l'arrière, halogène	+	+	+	+	+
Phares de travail sur cabine à l'arrière, LED	+	+	+	+	+
Phares de travail sur cabine à l'avant, halogène	+	+	+	+	+
Phares de travail sur cabine à l'avant, halogène (sous protection pluie)	•	•	•	•	•
Phares de travail sur cabine à l'avant, LED	+	+	+	+	+
Phares de travail sur cabine à l'avant, LED (sous protection pluie)	+	+	+	+	+
Console gauche, rabattable	•	•	•	•	•
Accoudoirs réglables	•	•	•	•	•
Nivelle				•	•
Frein mécanisme d'orientation, commutateur à bascule du joystick droit	+	+	+	+	+
Profil du conducteur personnalisé (5 pilotes max.)	+	+	+	+	+
Siège du conducteur Comfort	•	•	•	•	•
Siège du conducteur Premium	+	+	+	+	+
Avertisseur de marche (avertit pour translation avant et arrière, déconnectable)	+	+	+	+	+
Extincteur	+	+	+	+	+
Repose-pieds			+		+
Klaxon, bouton du manipulateur gauche	•	•	•	•	•
Pilotage par manipulateur (max. 12 km/h)	•	•		•	
Pilotage par manipulateur et volant (application étroit)	+	+		+	
Rehausse de cabine, hydraulique (LHC)	•	•	•	•	•
Rehausse de cabine, fixe (LFC)	+	+	+		
Climatisation automatique	•	•	•	•	•
Pilotage par volant (application étroit)	+	+		+	
LiDAT, gestion de parcs de véhicules et de flottes	•	•	•	•	•
Coupure automatique du moteur (temps réglable)	+	+	+	+	+
Commande proportionnel	•	•	•	•	•
Radio Comfort, commande par unité d'affichage avec kit main libres	+	+	+	+	+
Pré-équipement radio	•	•	•	•	•
Avertisseur sonore de marche arrière (retentit pour translation arrière, non déconnectable)	+	+		+	
Gyrophare sur la cabine, LED	+	+	+	•	+
Vitres blindées en verre feuilleté	+	+	+	•	•
Essuie-glace, vitre de toit	+	+	+	+	+
Essuie-glace, vitre avant complète	•	•	•	•	•
Grille de protection supérieure	+	+	+	+	+
Grille de protection avant ajustable	+	+	+	+	+
Pare-soleil	+	+	+	+	+
Lumière d'avertissement (Xénon)	+	+	+	+	+

 Equipement	40 M	50 M	40 C	50 M HR	50 C HR
Phares de travail sur flèche, 2 unités, halogène	•	•	•	•	•
Phares de travail sur flèche, 2 unités, LED	+	+	+	+	+
Phares de travail sur balancier, 2 unités, halogène	•	•	•	•	•
Phares de travail sur balancier, 2 unités, LED	+	+	+	+	+
Limitation électronique de la course du bras (fermeture/ouverture)	+	+	+	•	•
Equipement avec commande électro-hydraulique de fin de course	•	•	•		
AutoLift	+	+	+	+	+
Avertissement de pression pour vérin de fêche	•	•	•	•	•
Système de recuperation d'énergie	•	•	•	•	•
Filtre pour outils attelés	+	+	+	+	+
Limitation électronique de la hauteur	+	+	+	+	+
Amortisseur des vérins de flèche	•	•	•	•	•
Balancier industrie avec système d'attelage rapide	+	+	+	+	+
Caméra sur balancier (avec écran séparé), avec protection	+	+	+	+	+
Limitation du moment de charge	+	+	+	+	+
Liebherr système multi-coupleur	+	+	+	+	+
Dispositif d'attache rapide Liebherr, hydraulique	+	+	+		
Dispositif anti-rupture de flexibles sur vérin de volée	•	•	•	•	•
Dispositif anti-rupture de flexibles sur vérin de balancier	•	•	•	•	•
Système d'attache rapide LIKUFIX	+	+	+		
Système d'attache rapide MH40	+	+	+		
Protection de tige de vérin, vérin de récupération de l'énergie	+	+	+	+	+
Protection des tiges des vérins de flèche	+	+	+	+	+
Limitation électronique de la course du balancier (fermeture)	•	•	•	•	
Limitation électronique de la course du balancier (fermeture/ouverture)	+	+	+	+	•
Rentrer balancier sans pression	•	•	•	•	•
Avertisseur de surcharge	+	+	+	+	+

 Machine complète	40 M	50 M	40 C	50 M HR	50 C HR
Graissage					
Graissage châssis, manuel – décentralisé (graisseurs)	•	•			
Graissage châssis, manuel – centralisé (un point de graissage)				•	
Système de graissage centralisé automatique, tourelle et équipement	•	•	•	•	•
Système de graissage centralisé automatique, châssis	+	+		+	
Peinture spéciale, variantes	+	+	+	+	+
Surveillance					
Surveillance zone arrière avec caméra*	•	•	•	•	•
Surveillance zone latérale avec caméra	•	•	•	•	•

• = Standard, + = Option  
\* = dépendante du pays

Les équipements ou accessoires d'autres fabricants ne peuvent être montés qu'avec l'autorisation de Liebherr.

# Le Groupe Liebherr



## Grande gamme de produits

Le groupe Liebherr est l'un des plus grands constructeurs de machines de travaux publics dans le monde. Les produits et services Liebherr sont axés sur la rentabilité et sont reconnus dans de nombreux autres domaines : réfrigérateurs et congélateurs, équipements pour l'aviation et les chemins de fer, machines-outils ainsi que grues maritimes.

## Profit maximal pour le client

Dans tous les secteurs de produits, nous proposons des gammes complètes avec de nombreuses variantes d'équipement. Leur évolution technique et leur qualité reconnue offrent aux clients Liebherr la garantie d'un profit maximum.

## Compétence technologique

Afin de répondre au niveau de qualité élevé de ses produits, Liebherr attache beaucoup d'importance à maîtriser en interne les compétences essentielles. C'est pourquoi les composants majeurs sont élaborés et produits par Liebherr ; c'est le cas, par exemple, des systèmes de commande et d'entraînement des machines de travaux publics.

## Mondial et indépendant

L'entreprise familiale Liebherr a été fondée en 1949 par Hans Liebherr. Depuis, l'entreprise n'a cessé de croître pour être, aujourd'hui, un groupe de plus de 41 000 salariés travaillant dans plus de 130 sociétés réparties sur les cinq continents. Le groupe est chapeauté par la société Liebherr-International AG dont le siège est à Bulle (Suisse) et dont les détenteurs sont les membres de la famille Liebherr.

[www.liebherr.com](http://www.liebherr.com)

## Liebherr-Hydraulikbagger GmbH

Liebherrstraße 12, D-88457 Kirchdorf/Iller  
☎ +49 7354 80-0, Fax +49 7354 80-72 94  
[www.liebherr.com](http://www.liebherr.com), E-Mail: [info.lhb@liebherr.com](mailto:info.lhb@liebherr.com)  
[www.facebook.com/LiebherrConstruction](https://www.facebook.com/LiebherrConstruction)